

1) Rappel :

Comme nous l'avons vu dans les principes du pliage, la tôle pliée est soumise à un **effort** qui engendre des **déformations** des fibres.

Nous avons vu également que la seule fibre qui n'y était pas soumise était la fibre neutre ou moyenne.

Nous ne pouvons donc pas nous contenter d'**additionner** les cotes fournies sur un plan, pour calculer la longueur développée d'une pièce pliée.

La longueur développée d'une pièce pliée, consiste à la remettre sur un même **plan** afin d'en effectuer le **débit** (cisailage), avant la phase de pliage.

Il convient donc d'utiliser cette fibre neutre pour la calculer soit :

- en utilisant la méthode des cotes **intérieures** .
- en utilisant un **correcteur** de pliage qui tient compte de la déformation des fibres, et qui propose dans le calcul de la longueur développée d'y ajouter un **ΔL** pour chaque pli.
- en séparant les parties droites des parties cintrées et de déterminer la longueur pour chacune d'entre elles.

Mais nous n'étudierons que les deux premiers cas.

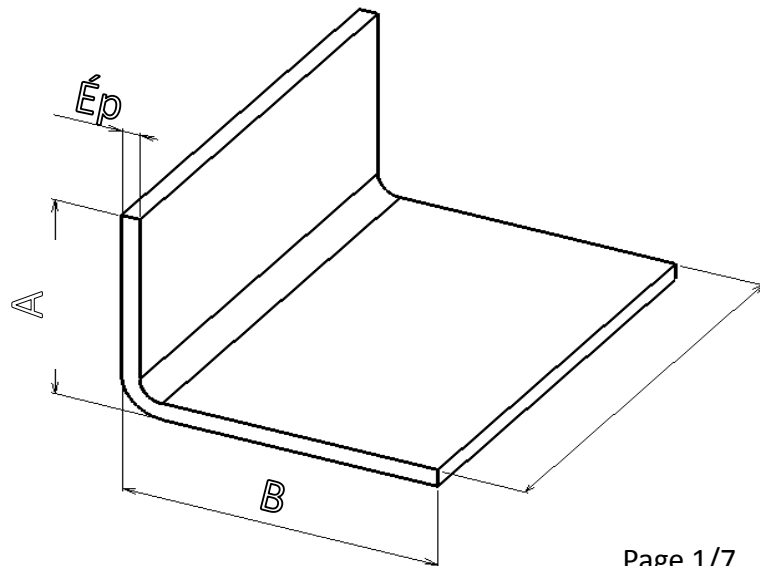
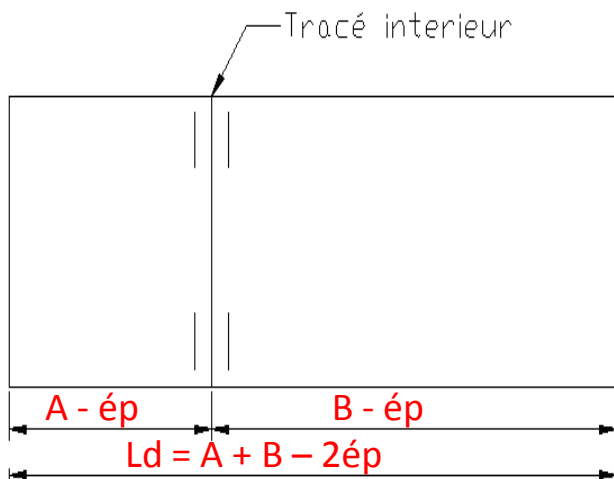
2) Méthode des cotes intérieures :

Attention cette méthode n'est utilisable qu'avec les tôles d'épaisseur **inférieures à 2 mm** .

Elle consiste à ramener toutes les cotes fournies par le plan en cotes intérieures si elle ne le sont pas toutes.

Pour rappel, pour passer d'une cote extérieure à une cote intérieure, il faut **soustraire** une **épaisseur** à cette cote extérieure.

Concrètement, soit à plier :

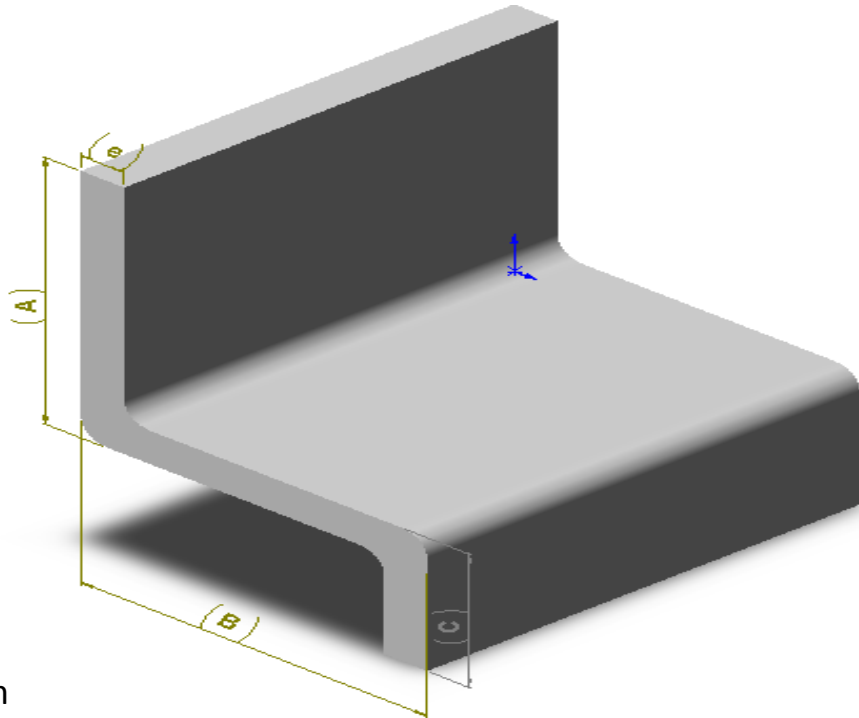


LE PLIAGE : CALCUL DE LD

Autre exemple :

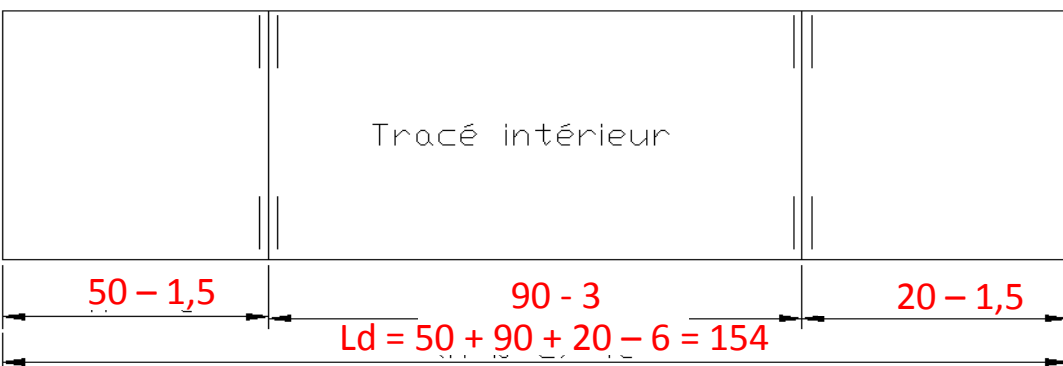
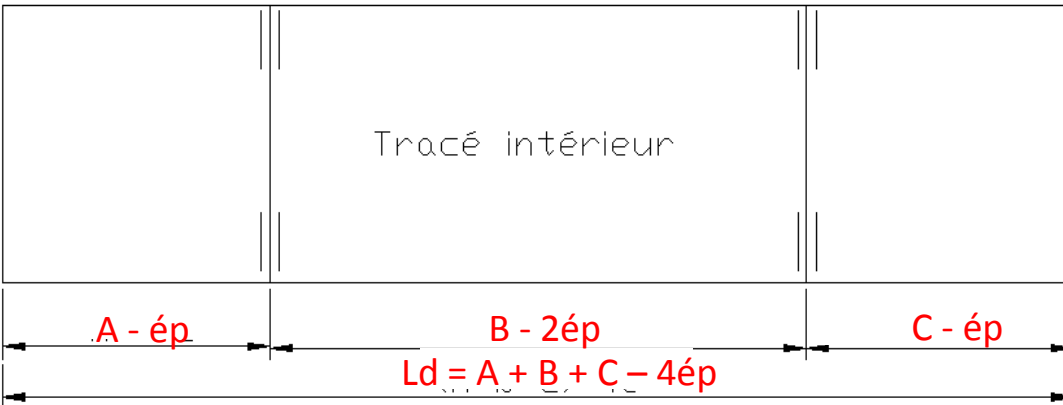
On donne :

- le croquis de la tôle à plier.
- l'épaisseur de tôle de 1,5mm
- l'abaque de pliage.
- longueur de pliage de 750mm
- les croquis ci-dessous.



On demande :

- la force de pliage en Kn ou en tonne/m : **13t**.....
- le rayon intérieur : **2**..... mm
- le bord mini de pliage : **8,5**..... mm
- l'ouverture du vé : **12**..... mm
- la force de pliage pour la pièce à plier : **13t/m donc pour 750 mm ou 0,75m, il faudra 13 x 0,75 = 9,75 t**.....
- De remplir le croquis ci-dessous de façon littérale (sans chiffres ou valeurs).
- De remplir second croquis avec les valeurs suivantes : A= 50 B= 90 C= 20 Ep = 1,5



On évalue :

- L'exactitude des résultats littéraux.
- L'exactitude des résultats avec les valeurs

LE PLIAGE : CALCUL DE LD

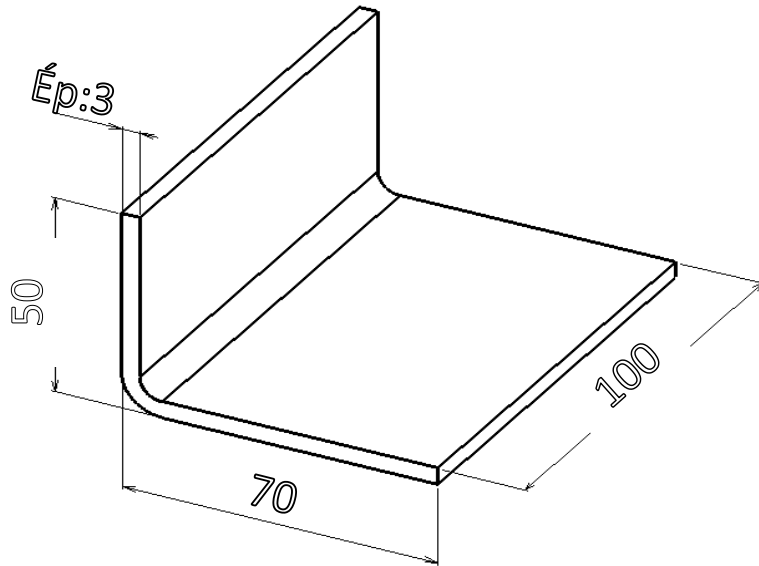
3) Méthode avec correcteur (calculateur) de pliage (voir document annexe :

a) Application avec un pli :

Reprenons notre croquis étudié précédemment.

- Il faut rechercher dans le correcteur de pliage l'épaisseur à plier.

- On a alors le choix entre plusieurs Vé, et l'on choisira ce lui qui se rapproche le plus de 8 . fois l'épaisseur de la tôle à plier, soit $3 \times 8 = 24$, le Vé de 25 sera retenu.



		CALCULATEUR							
ép	Vé	$\alpha =$	165°	150°	135°	120°	105°	90°	75
1	6		-0,2	-0,4	-0,6	-0,9	-1,3	-2	-1,
	8		-0,2	-0,4	-0,6	-0,9	-1,3	-2	-1,
	10		-0,2	-0,4	-0,6	-0,9	-1,4	-2,1	-1,
	12		-0,2	-0,4	-0,6	-1	-1,5	-2,2	-1,
1,5	8		-0,3	-0,6	-0,9	-1,4	-2	-2,8	-2,
	10		-0,3	-0,6	-0,9	-1,4	-2	-2,9	-2,
	12		-0,3	-0,6	-0,9	-1,4	-2,1	-3	-2,
	16		-0,3	-0,5	-0,9	-1,4	-2,1	-3,2	-2,
	20		-0,2	-0,5	-0,9	-1,4	-2,2	-3,4	-2,
2	10		-0,4	-0,8	-1,3	-1,9	-2,7	-3,7	-3,
	12		-0,4	-0,8	-1,2	-1,8	-2,7	-3,8	-3,
	16		-0,3	-0,7	-1,2	-1,9	-2,7	-4	-3,
	20		-0,3	-0,7	-1,2	-1,9	-2,8	-4,2	-3,
	25		-0,3	-0,7	-1,2	-1,9	-2,9	-4,5	-3,
2,5	12		-0,5	-1	-1,6	-2,3	-3,3	-4,7	-4
	16		-0,5	-0,9	-1,5	-2,3	-3,3	-4,8	-3,
	20		-0,4	-0,9	-1,5	-2,3	-3,4	-5	-3,
	25		-0,4	-0,9	-1,5	-2,3	-3,5	-5,2	-3,
	35		-0,4	-0,9	-1,5	-2,4	-3,6	-5,5	-4
3	16	ΔL	-0,6	-1,2	-1,9	-2,8	-4	-5,7	-4,
	20		-0,5	-1,1	-1,8	-2,8	-4	-5,8	-4,
	25		-0,5	-1,1	-1,8	-2,8	-4	-6	-4,
	35		-0,5	-1,1	-1,8	-2,8	-4,2	-6,3	-4,
	40		-0,5	-1	-1,8	-2,9	-4,5	-6,8	-4,
20		-0,7	-1,6	-2,5	-3,7	-5,3	-7,5	-6	

- On peut tracer un ligne horizontale en correspondance avec le Vé choisi et une verticale avec l'angle concerné.
- A l'intersection des deux on trouvera la valeur de correction à applique (ne pas oublier son signe).
- Cette valeur que l'on appelle le ΔL (prononcer Delta L) pour notre épaisseur de 3 mm est de -6 mm.
- La longueur développée avec cette méthode est la suivante :

$$L_d = \dots \sum \text{des cotes extérieures} + \text{un } \Delta L$$

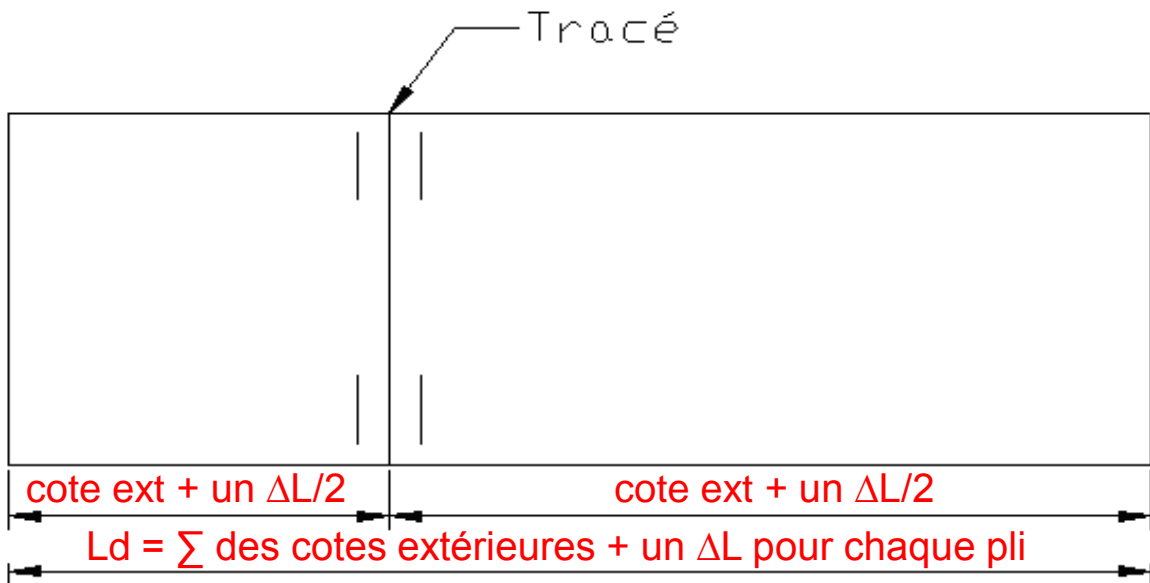
...pour chaque pli

- La cote de traçage (ou cote machine Cm) sera la suivante :

$$C_m = \dots \text{la cote extérieure} + \text{un } \Delta L / 2$$

LE PLIAGE : CALCUL DE LD

Le développé sera le suivant :

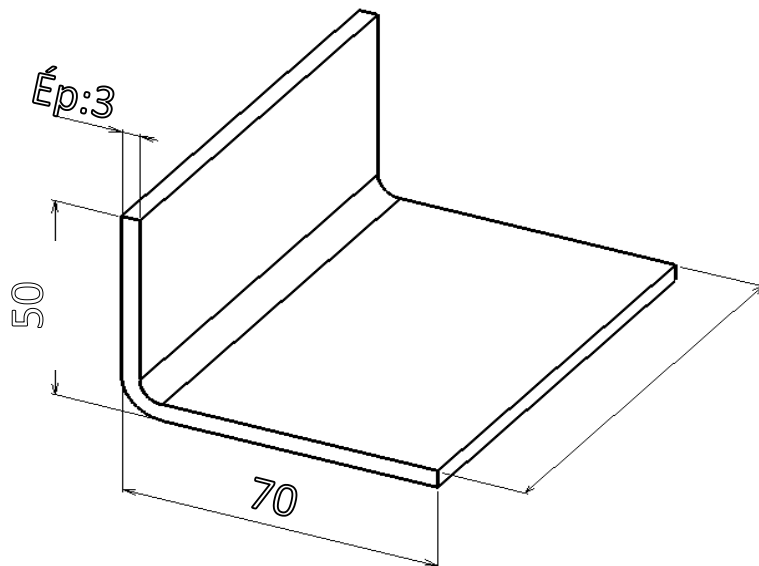


On aura donc :

Reprenons notre croquis étudié précédemment.

- Ld = $70 + 50 + (-6) = 114$

- Cm = $50 + (-6/2) = 47$

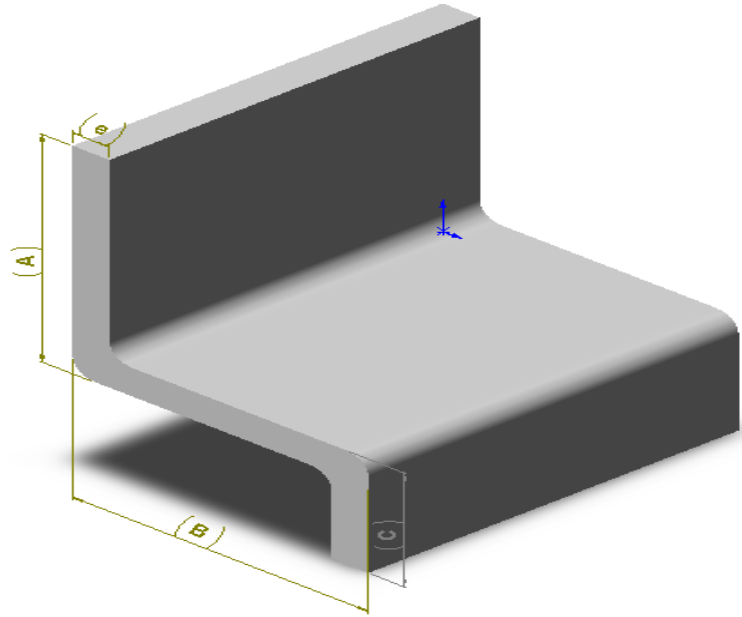


LE PLIAGE : CALCUL DE LD

b) Application avec un plusieurs plis :

Dans le cas de plusieurs plis successifs, la méthode va différer un peu :

Reprenons notre croquis étudié précédemment.



- La méthode de calcul de la longueur développée ne change pas :

$$Ld = A + B + C + (2\Delta L)$$

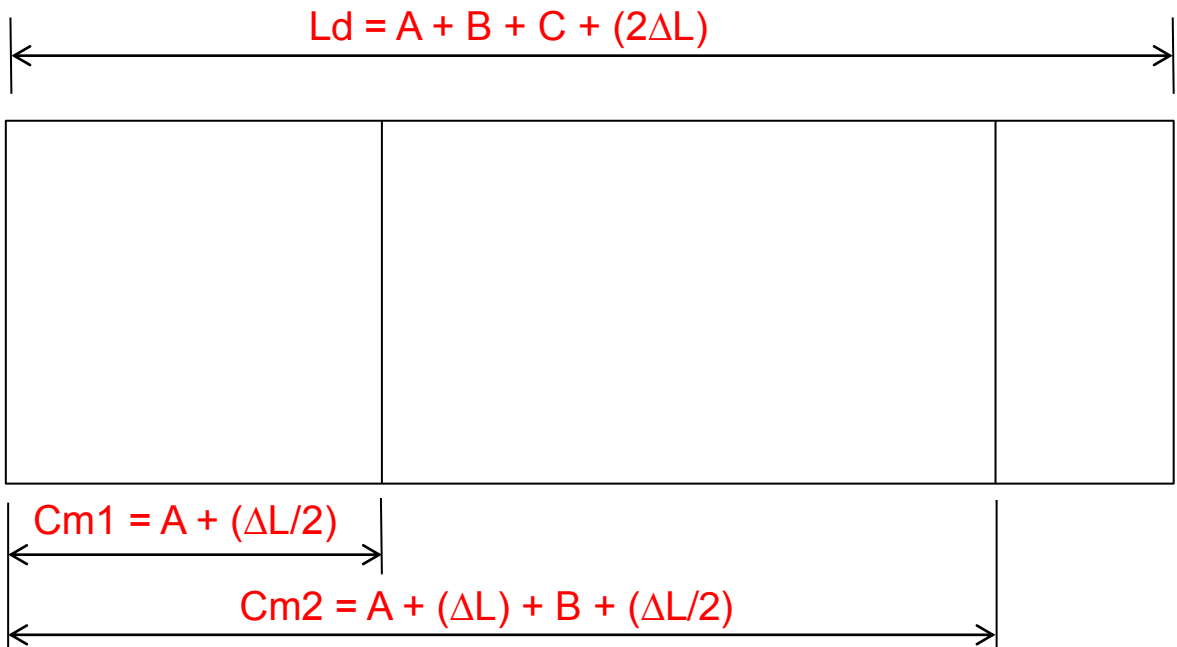
- La méthode de calcul des Cm varie :

$$Cm1 = A + (\Delta L/2)$$

$$Cm2 = A + (\Delta L) + B + (\Delta L/2)$$

Et ainsi de suite si il y avait eu d'autre plis.

Le développé sera le suivant :

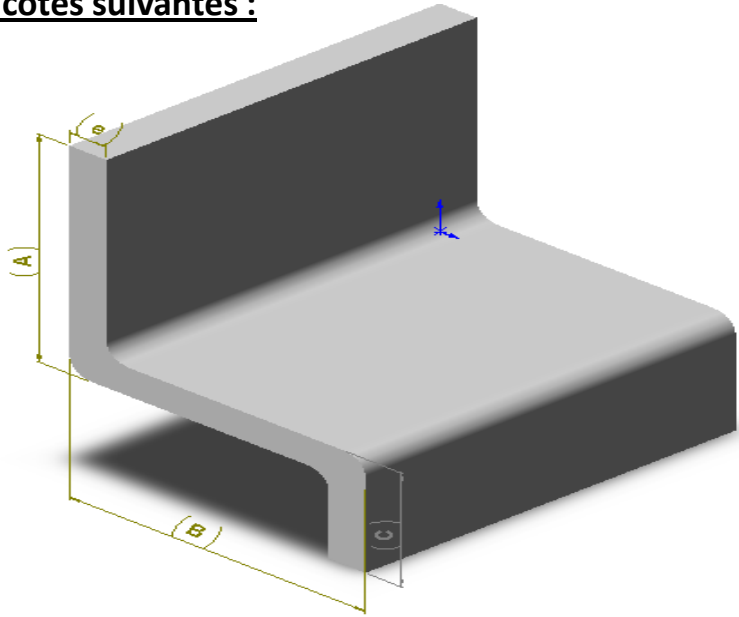


LE PLIAGE : CALCUL DE LD

Mettons en application la méthode avec le cotes suivantes :

On donne :

- le croquis de la tôle à plier.
- l'épaisseur de tôle de 1,5mm
- l'abaque de pliage.
- longueur de pliage de 1550mm
- les croquis ci-dessous.
- A= 75 B = 189 C = 54 Ep = 5
- Longueur de pliage = 1372

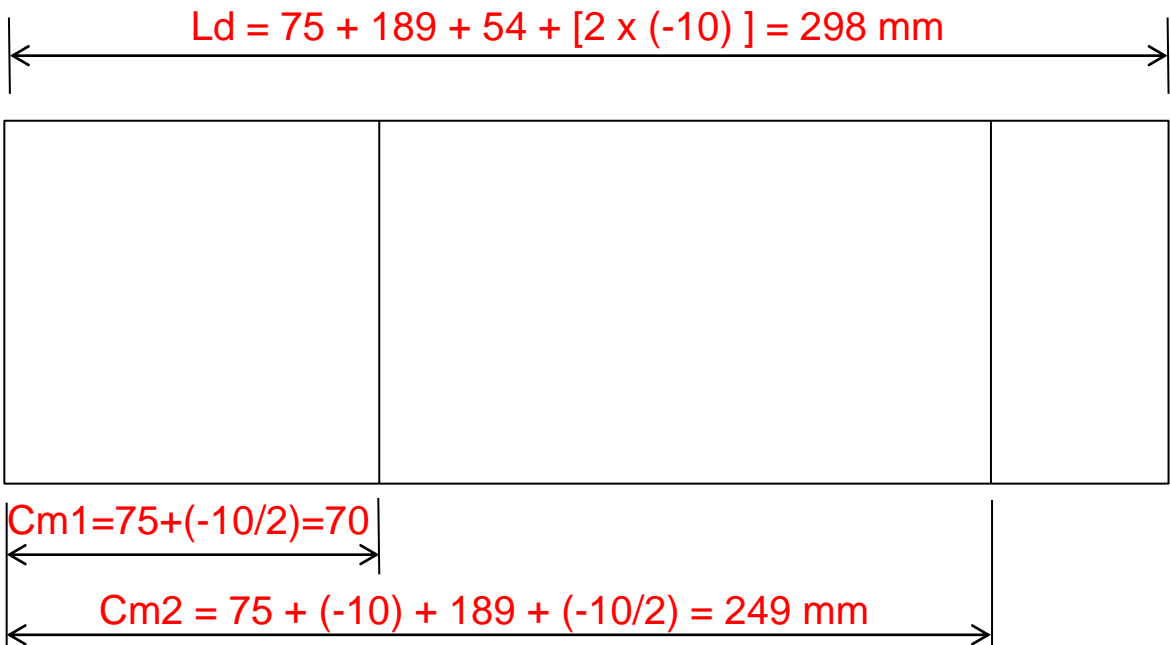


On demande :

- la force de pliage en Kn ou en tonne/m : **42t**..
- le rayon intérieur : **6,5**... mm
- le bord mini de pliage : **28**..... mm
- l'ouverture du vé : **40**..... mm
- la force de pliage pour la pièce à plier : **13t/m donc pour 1550 mm ou 1,55m, il faudra 42 x 1,55 = 65,1 t**.....
- Valeur du ΔL pour 90°: **-10**..
- De remplir le croquis ci – dessous.

On évalue :

- L'exactitude des résultats.



4) Procédure :

POUR LE CALCULER LA LONGUEUR DEVELOPPEE D'UNE PIECE PLIEE :

Il faut :

- Analyser le **plan** d'ensemble ou/et de détail de la pièce.
- Trouver les valeurs R_i , Force de pliage / mètre, bord mini, $Vé$, ΔL .
- Trouver quelle est la **méthode**... de calcul la plus appropriée à la pièce à plier.
- Calculer la force de pliage pour la longueur donnée.
- Calculer la longueur développée et la / les cotes machines.
- Tout est prêt pour pouvoir passer à l'atelier pour plier la pièce.

Cette séance est savoir pour le :