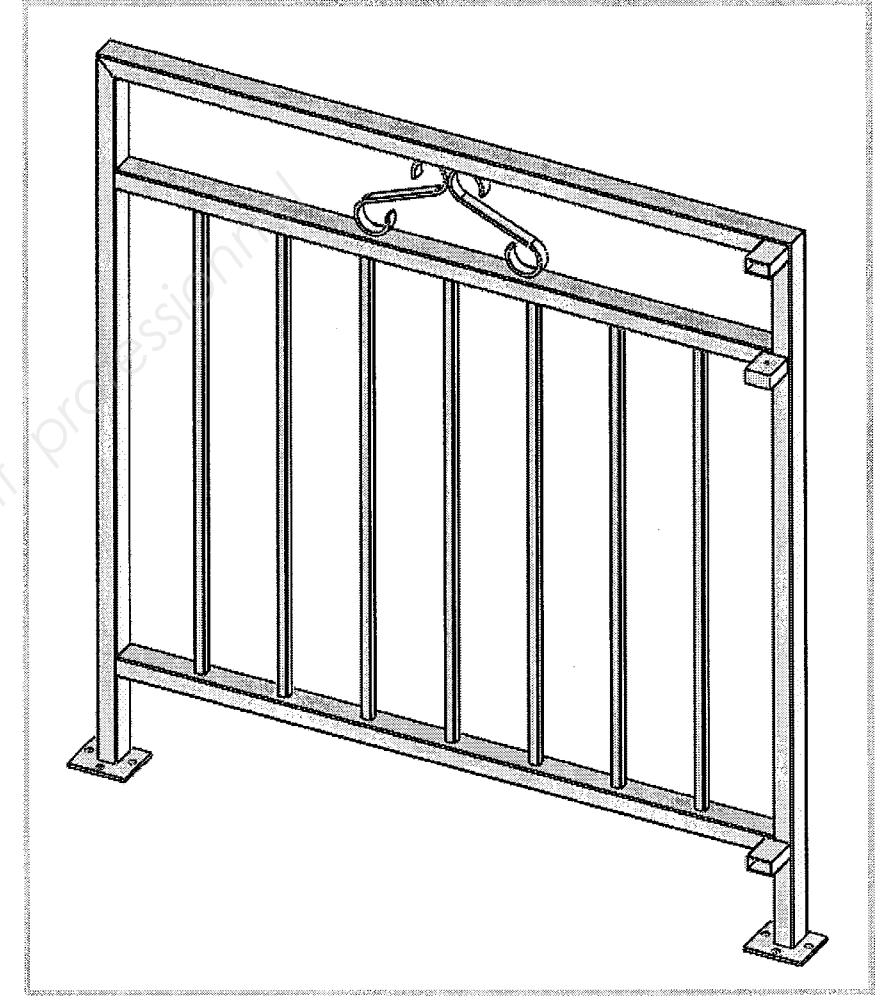


DOSSIER TECHNIQUE

CAP SERRURIER-METALLIER



Sommaire

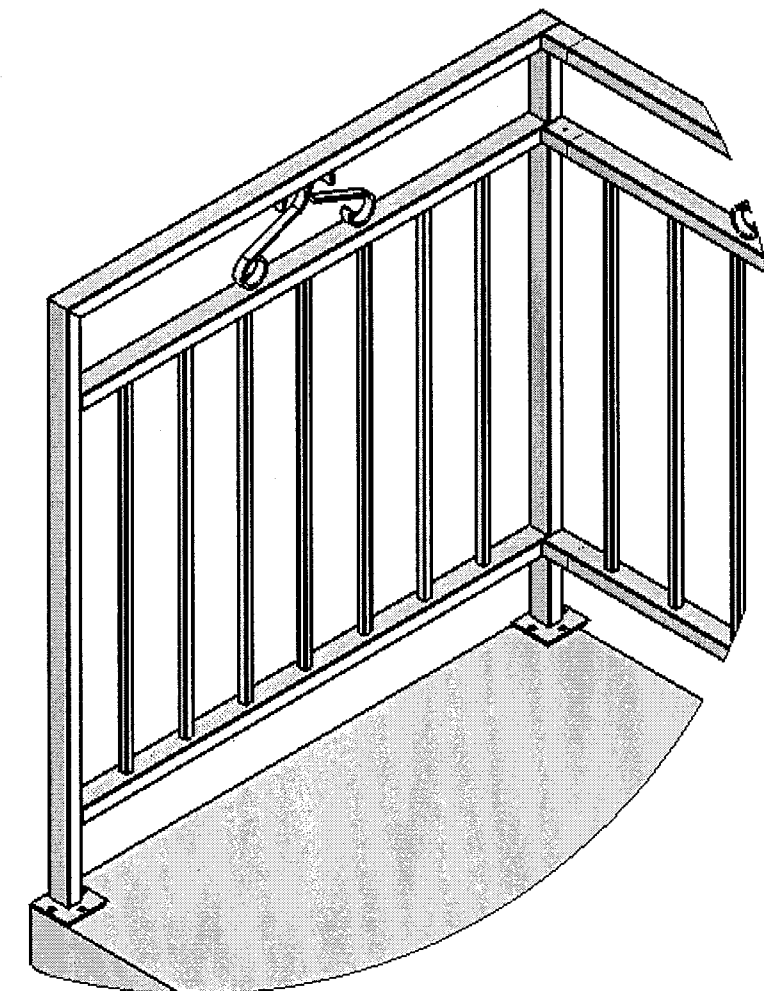
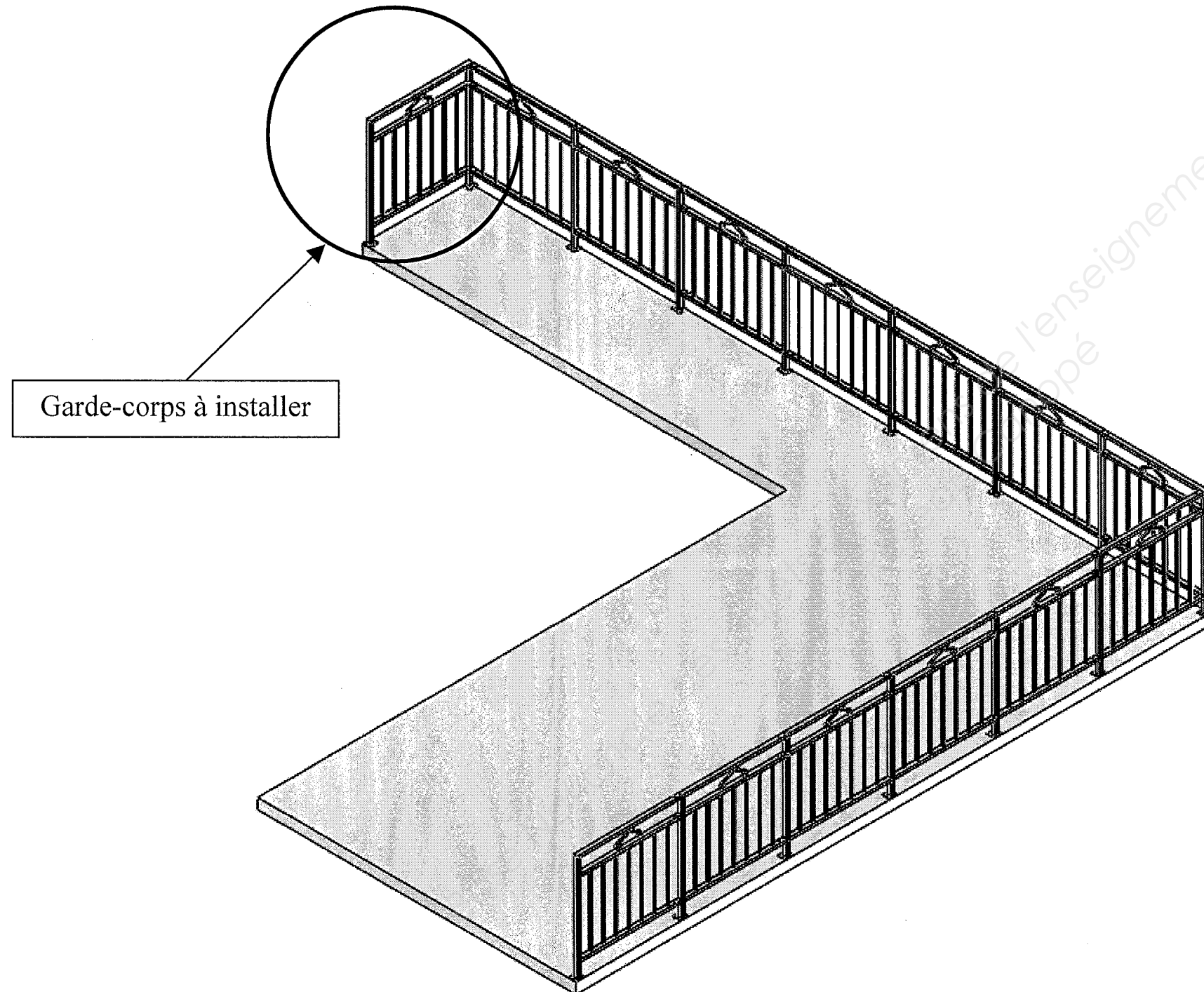
| | |
|-------------------|--------|
| Page de garde | DT 1/5 |
| Mise en situation | DT 2/5 |
| Plan d'ensemble | DT 3/5 |
| Plans de détails | DT 4/5 |
| Volute | DT 5/5 |

Nota : les candidats doivent rendre l'intégralité des documents à l'issue de la composition

| | | | | |
|--|----------------------------|-------------------|---------------|------------------------------|
| | Session 2015 | Code : 15-06 EP2 | | |
| Examen et spécialité : CAP SERRURIER-METALLIER | | | | |
| Intitulé de l'épreuve : EP2 - FABRICATION D'UN OUVRAGE SIMPLE | | | | |
| Type : SUJET DOSSIER TECHNIQUE | Facultatif : date et heure | Durée : 14 heures | Coefficient : | N° de page / total DT 1/5 |

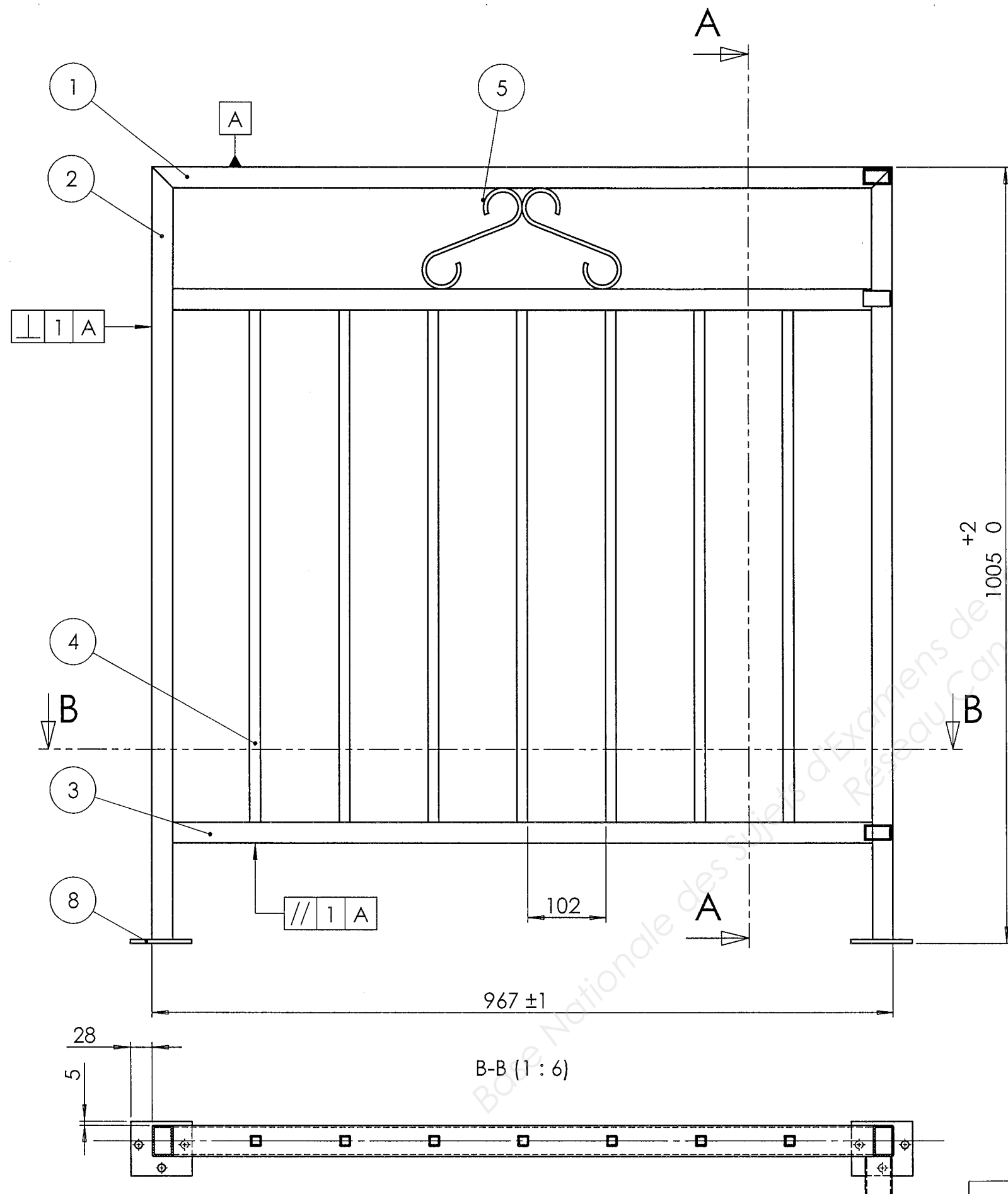
MISE EN SITUATION

L'objet support de l'étude se trouve dans le département du Nord.
Vous devrez installer ces garde-corps chez Monsieur OSIER habitant à CAMBRAI, 28 rue de la Libourne.



ZONE D'ETUDE

| | |
|---|------------------------------|
| Examen et spécialité : CAP SERRURIER-METALLIER | Code : 15-06 EP2 |
| Intitulé de l'épreuve : EP2 - FABRICATION D'UN OUVRAGE SIMPLE | N° de page / total DT 2/5 |



Toutes les soudures seront réalisées au procédé 135
 Les soudures à plat et extérieurs seront meulées

PLAN D'ENSEMBLE

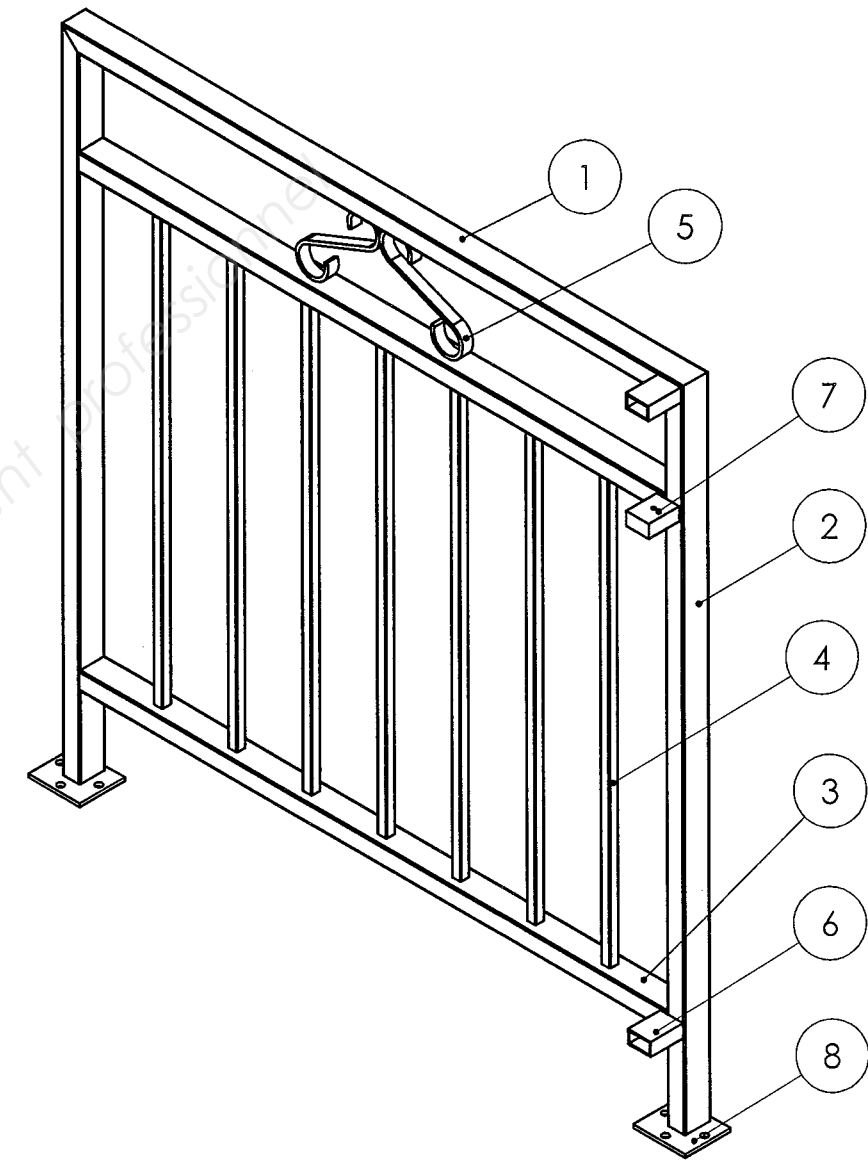
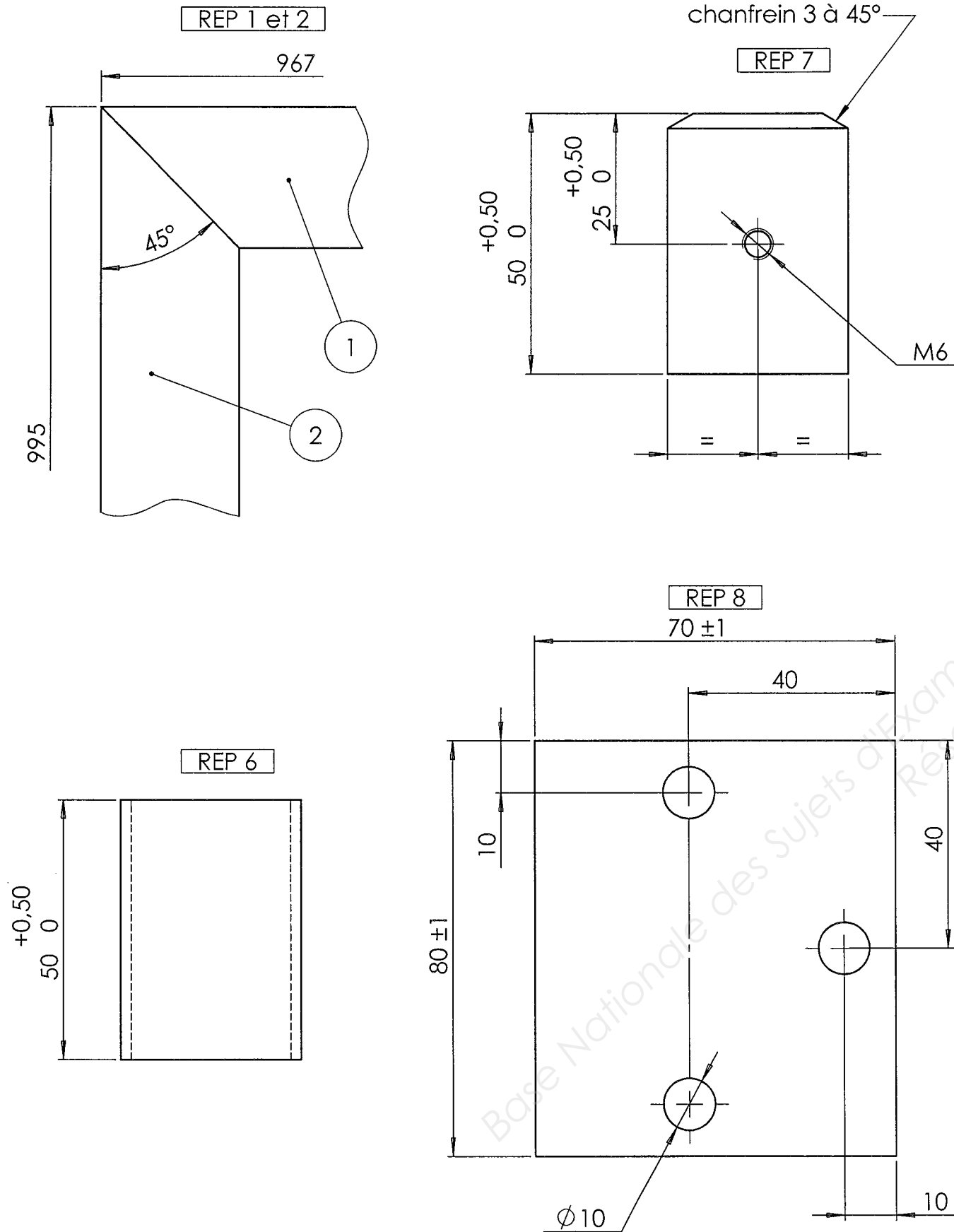
Examen et spécialité : CAP SERRURIER - METALLIER

Code 15-06 EP2

Intitulé de l'épreuve :
 EP2 - FABRICATION D'UN OUVRAGE SIMPLE

DT 3/5

Assemblage partie haute



| 8 | 2 | platine | tôle S235 ep 5 | voir plan DT 4/ 5 |
|-----|------|------------------------|-----------------|-------------------------|
| 7 | 1 | emboitement plein | plat 35X20 S235 | voir plan DT 4 / 5 |
| 6 | 2 | emboitement creux | tube 35x20 ep 2 | voir plan DT 4 / 5 |
| 5 | 2 | volute | plat 16 X5 S235 | voir plan DT 5 / 5 |
| 4 | 7 | barreau | S 235 | tube carré 16X16 ep 1,5 |
| 3 | 2 | traverse intermediaire | S235 | tube rect 40X27 ep 2 |
| 2 | 2 | montant | S 235 | tube rect 40X27 ep 2 |
| 1 | 1 | main courante | S 235 | tube rect 40X27 ep 2 |
| REP | Nbre | DESIGNATION | MATÉRIAU | DESCRIPTION |

PLANS DE DETAILS

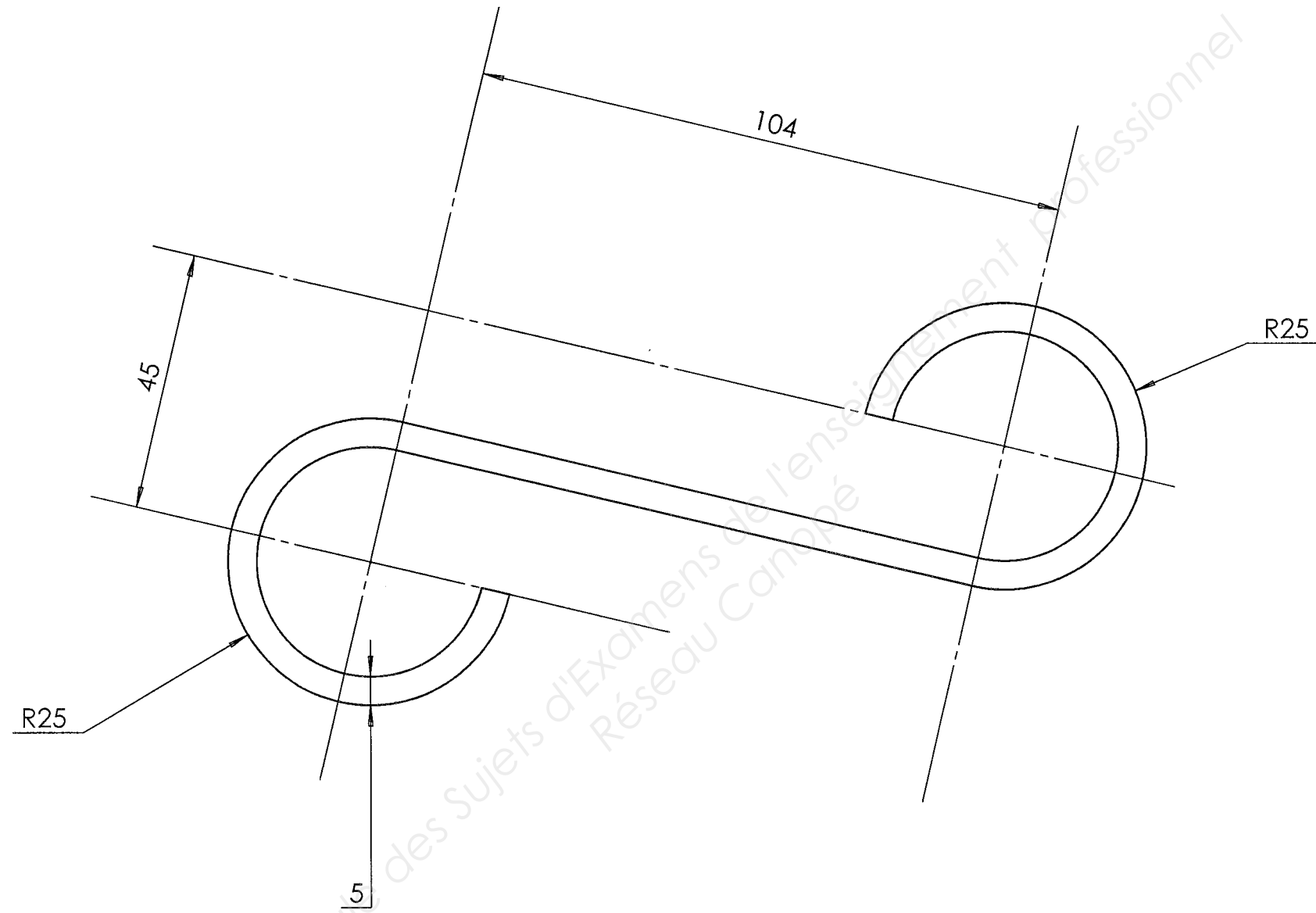
Examen et spécialité : CAP SERRURIER - METALLIER

Code 15-06 EP2

Intitulé de l'épreuve :
EP2 - FABRICATION D'UN OUVRAGE SIMPLE

DT 4/5

REP 5



Longueur développée = 340 mm

Base Nationale des Sujets d'Examens de l'enseignement Professionnel
Réseau Canapé

| VOLUTE | |
|---|----------------|
| <i>Examen et spécialité : CAP SERRURIER - METALLIER</i> | Code 15-06 EP2 |
| Intitulé de l'épreuve : EP2 - FABRICATION D'UN OUVRAGE SIMPLE | DT 5/5 |