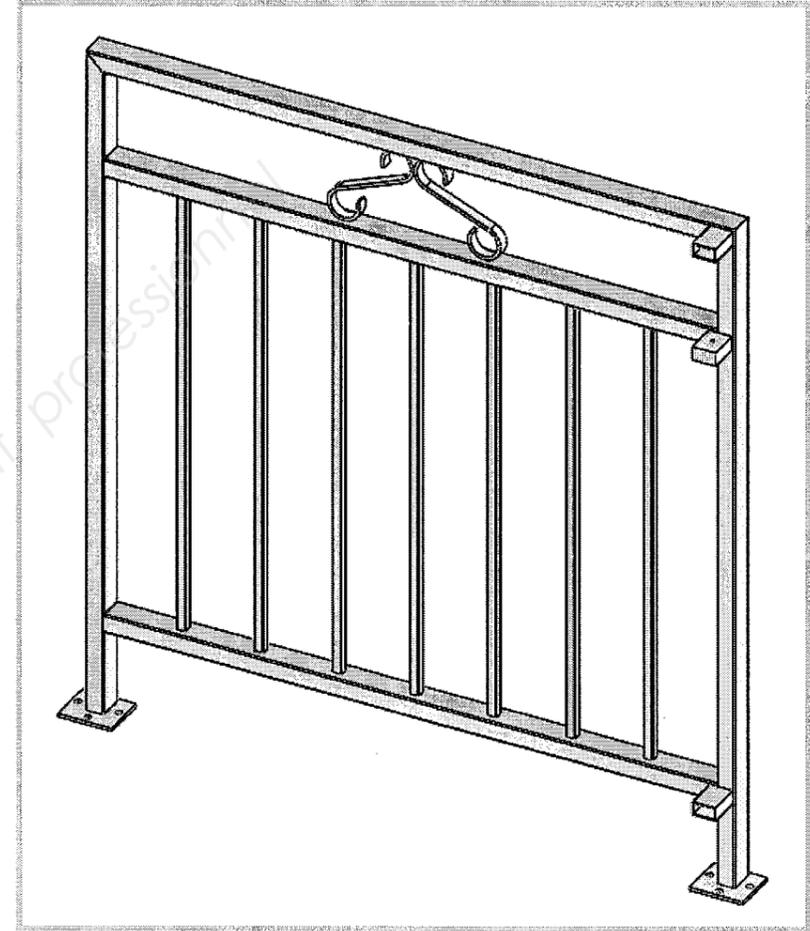


DOSSIER TECHNIQUE

CAP SERRURIER-METALLIER



Sommaire

Page de garde	DT 1/5
Mise en situation	DT 2/5
Plan d'ensemble	DT 3/5
Plans de détails	DT 4/5
Volute	DT 5/5

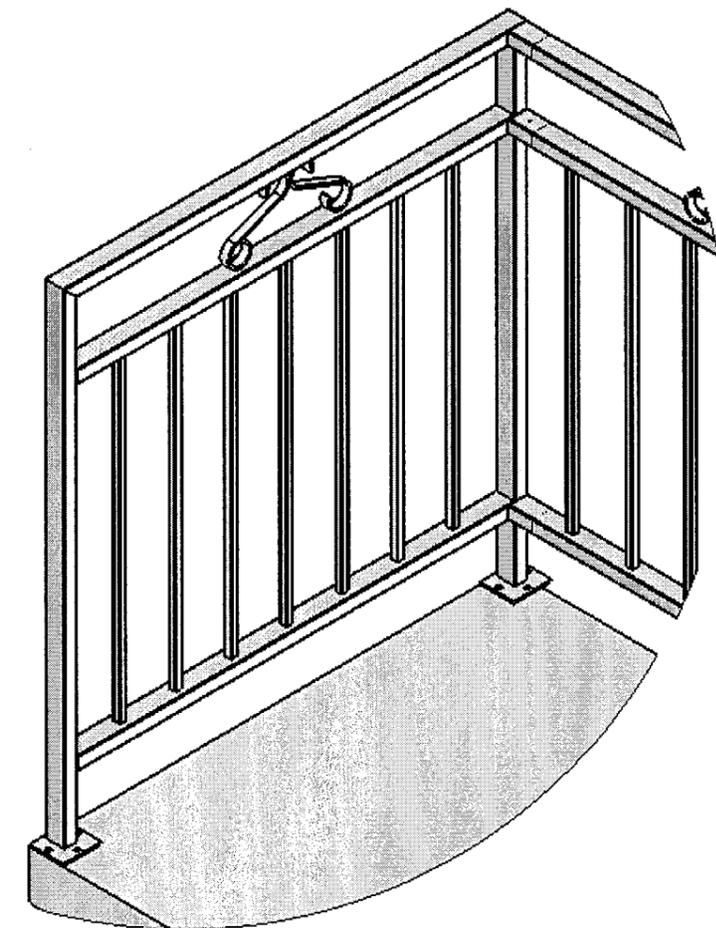
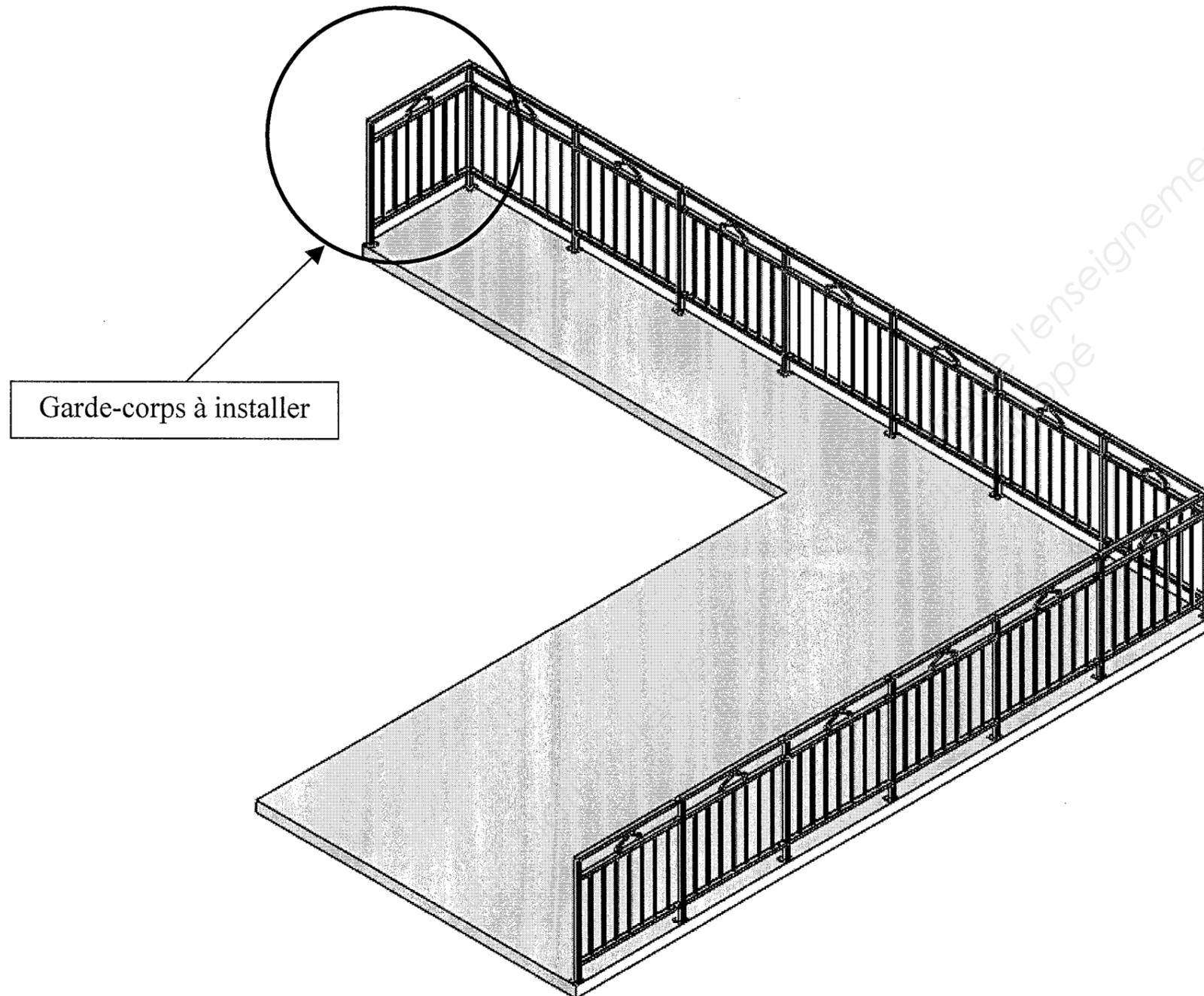
Nota : les candidats doivent rendre l'intégralité des documents à l'issue de la composition

		Session 2015	Code : 15-06 EP3	
Examen et spécialité : CAP SERRURIER-METALLIER				
Intitulé de l'épreuve : EP3 - POSE, INSTALLATION ET MAINTENANCE D'UN OUVRAGE				
Type : SUJET DOSSIER TECHNIQUE	Facultatif : date et heure	Durée : 4 heures	Coefficient :	N° de page / total DT 1/5

MISE EN SITUATION

L'objet support de l'étude se trouve dans le département du Nord.

Vous devrez installer ces garde-corps chez Monsieur OSIER habitant à CAMBRAI, 28 rue de la Libourne.



ZONE D'ETUDE

Examen et spécialité : **CAP SERRURIER-METALLIER**

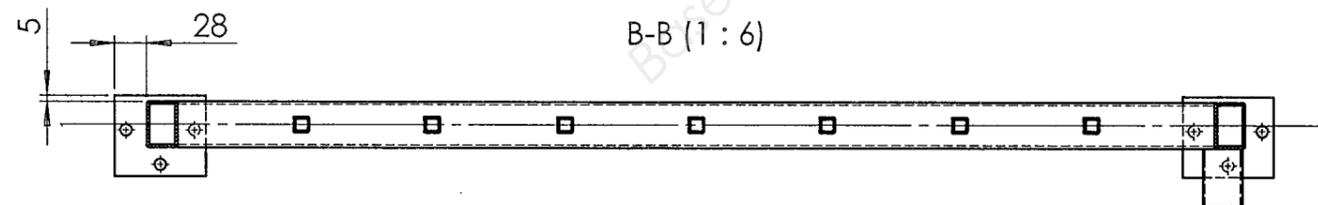
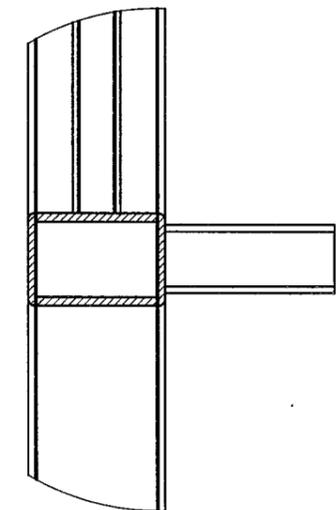
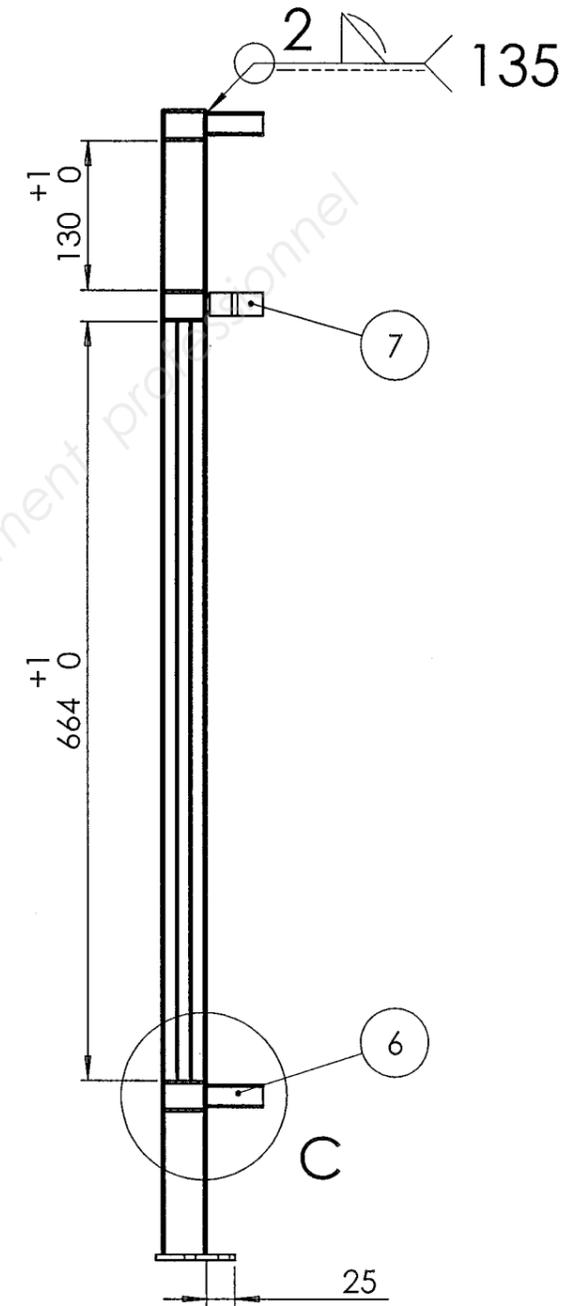
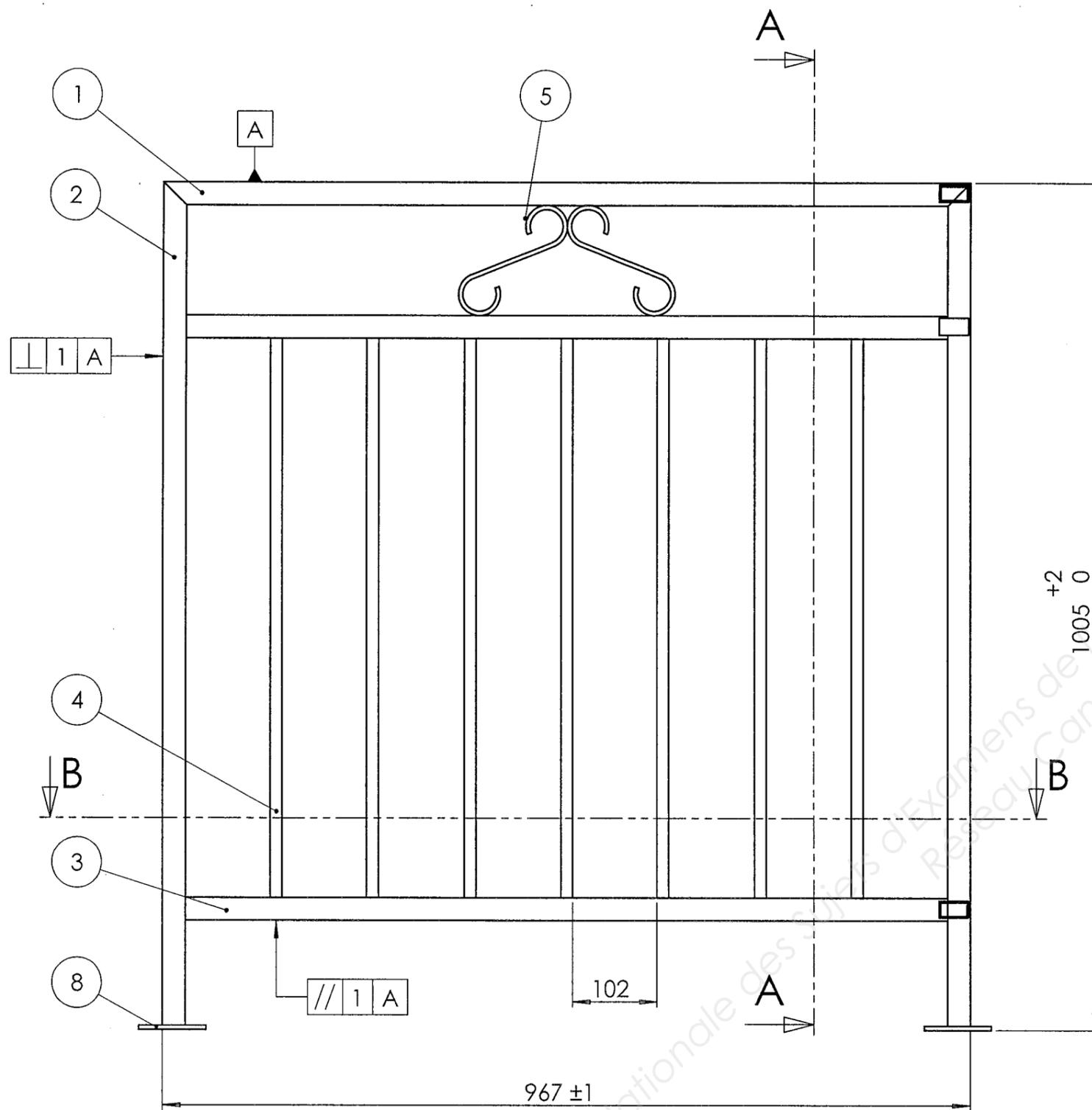
Code : 15-06 EP3

Intitulé de l'épreuve :

N° de page / total

EP3 - POSE, INSTALLATION ET MAINTENANCE D'UN OUVRAGE

DT 2/5



Toutes les soudures seront réalisées au procédé 135
 Les soudures à plat et extérieures seront meulées

PLAN D'ENSEMBLE

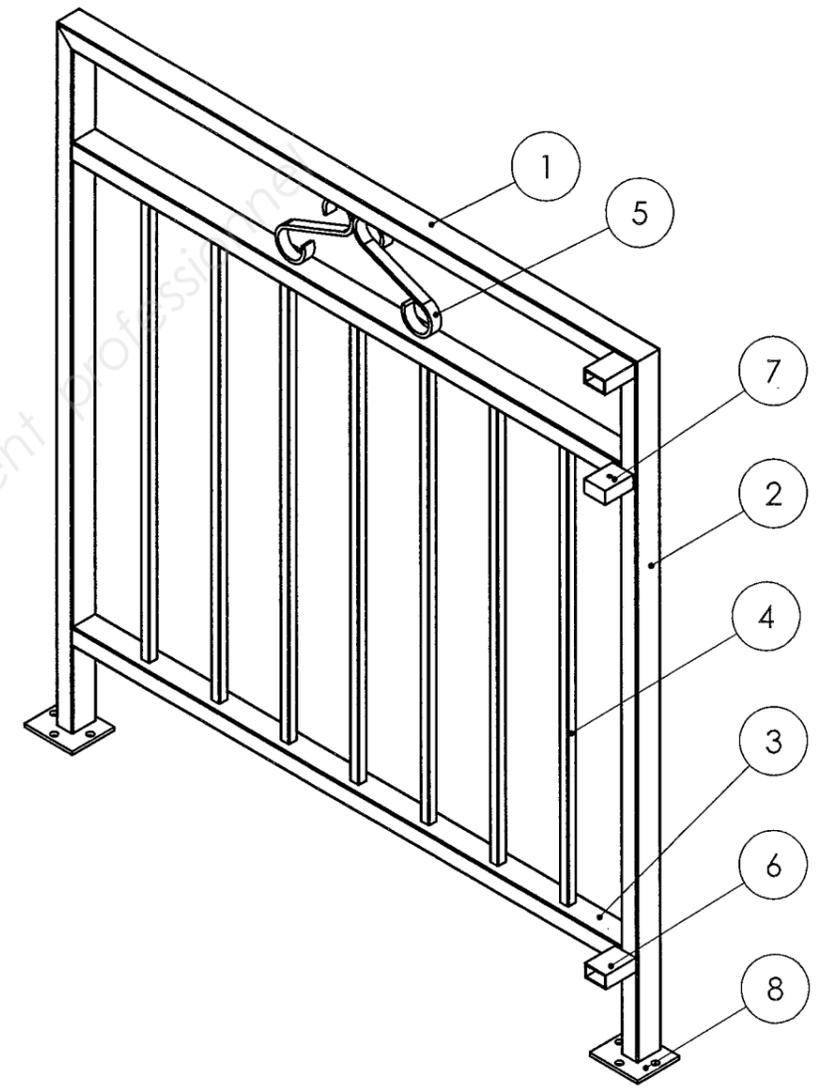
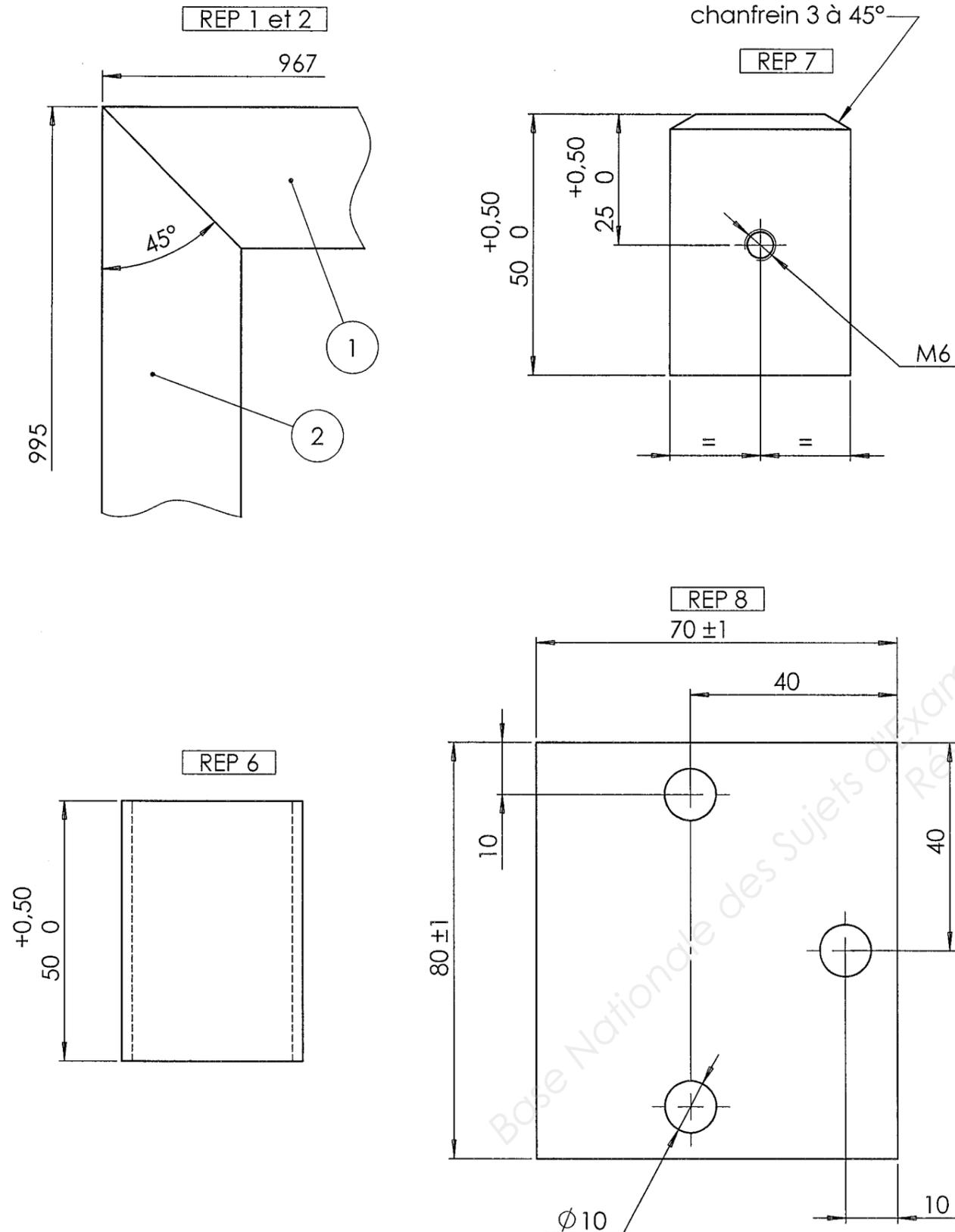
Examen et spécialité : CAP SERRURIER - METALLIER

Code 15-06 EP3

Intitulé de l'épreuve :
 EP3- POSE, INSTALLATION ET MAINTENANCE D'UN OUVRAGE

DT 3/5

Assemblage partie haute

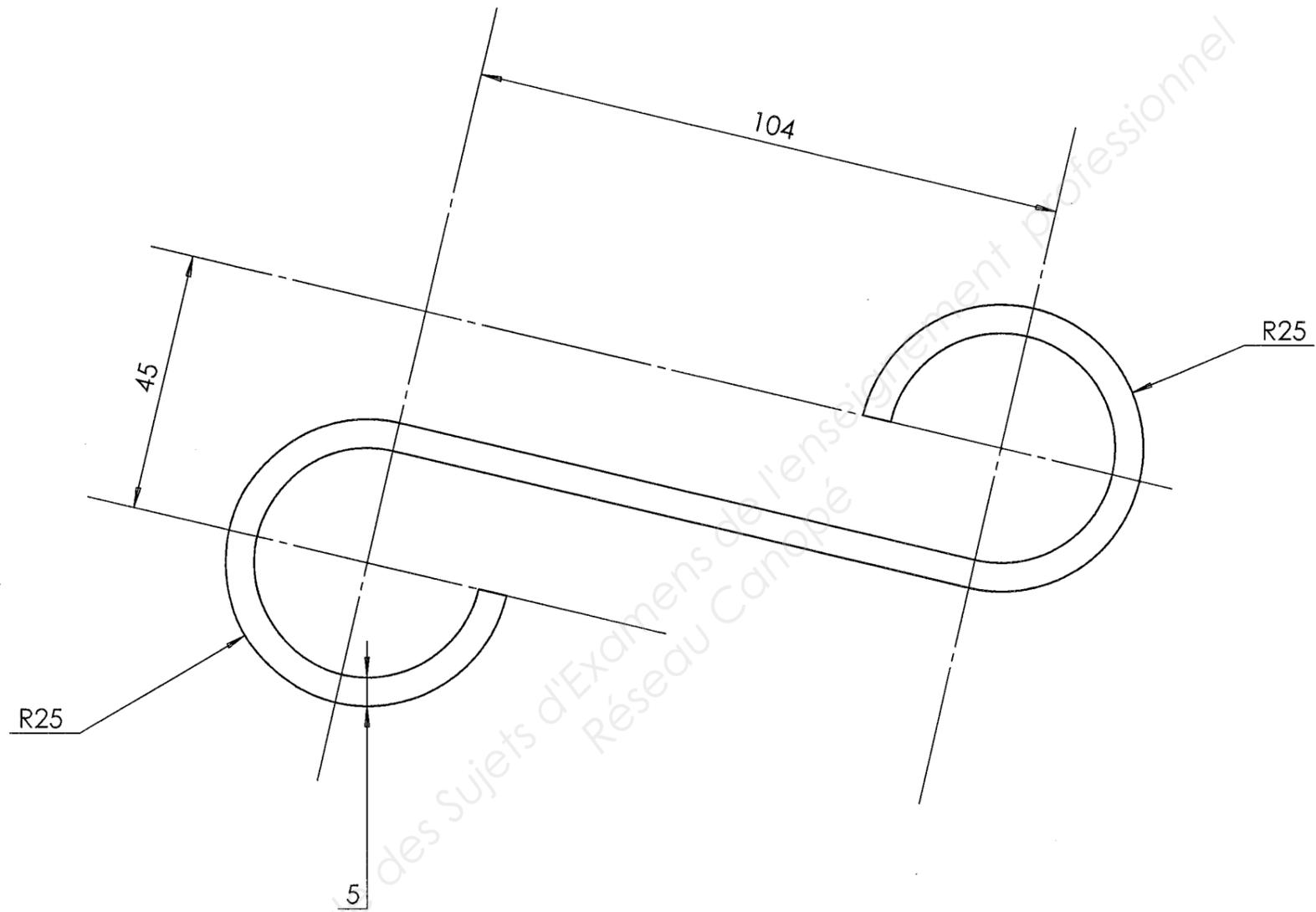


8	2	platine	tôle S235 ep 5	voir plan DT 4 / 5
7	1	emboitement plein	plat 35X20 S235	voir plan DT 4/ 5
6	2	emboitement creux	tube 35x20 ep 2	voir plan DT 4 / 5
5	2	volute	plat 16 X5 S235	voir plan DT 5/ 5
4	7	barreau	S 235	tube carré 16X16 ep 1,5
3	2	traverse intermediaire	S235	tube rect 40X27 ep 2
2	2	montant	S 235	tube rect 40X27 ep 2
1	1	main courante	S 235	tube rect 40X27 ep 2
REP	Nbre	DESIGNATION	MATÉRIAU	DESCRIPTION

PLANS DE DETAILS

Examen et spécialité : CAP SERRURIER - METALLIER		Code	15-06 EP3
Intitulé de l'épreuve : EP3 - POSE, INSTALLATION ET MAINTENANCE D'UN OUVRAGE			DT 4/5

REP 5



Longueur développée = 340 mm

VOLUTE

Examen et spécialité : CAP SERRURIER - METALLIER

Code 15-06 EP3

Intitulé de l'épreuve :
EP3 - POSE, INSTALLATION ET MAINTENANCE D'UN OUVRAGE

DT 5/5