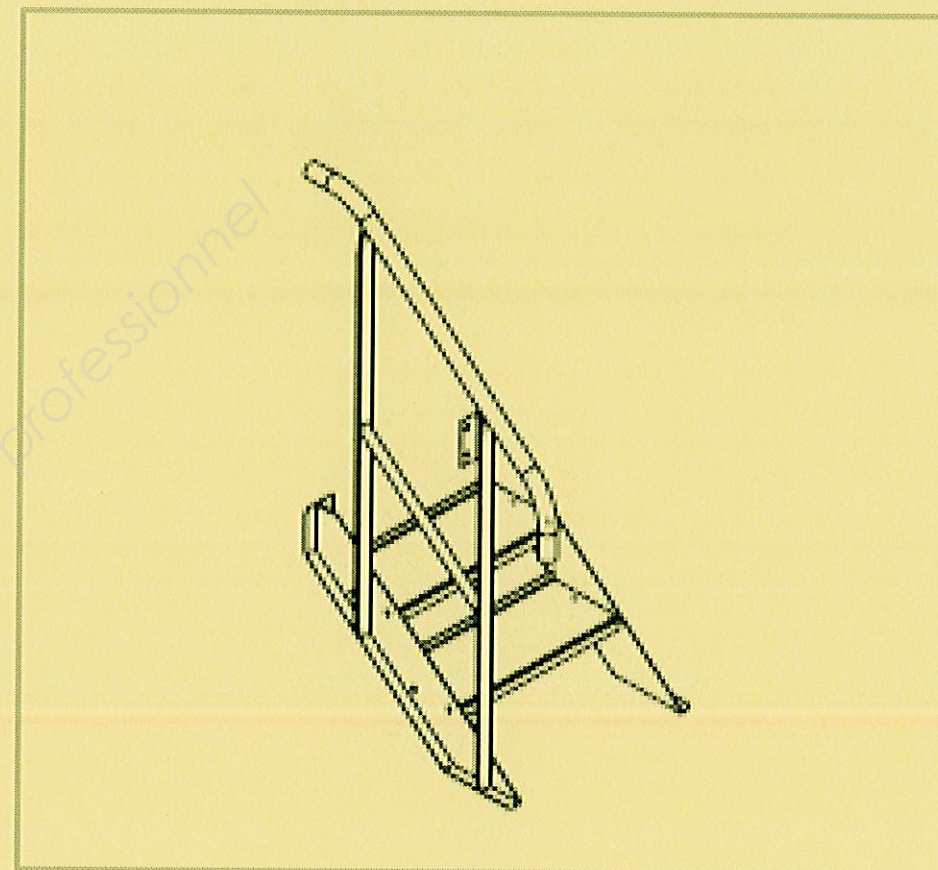


DOSSIER TECHNIQUE

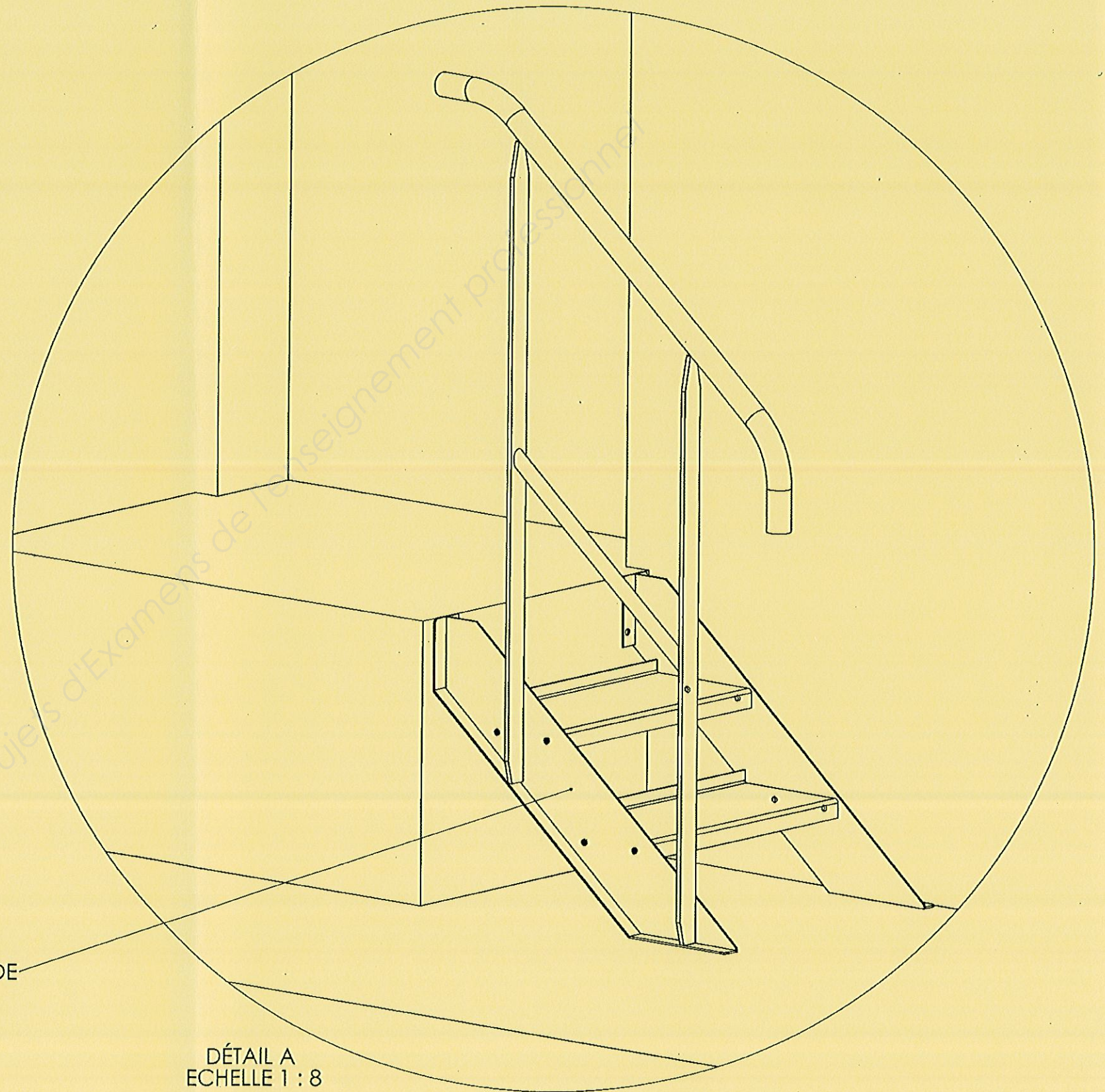
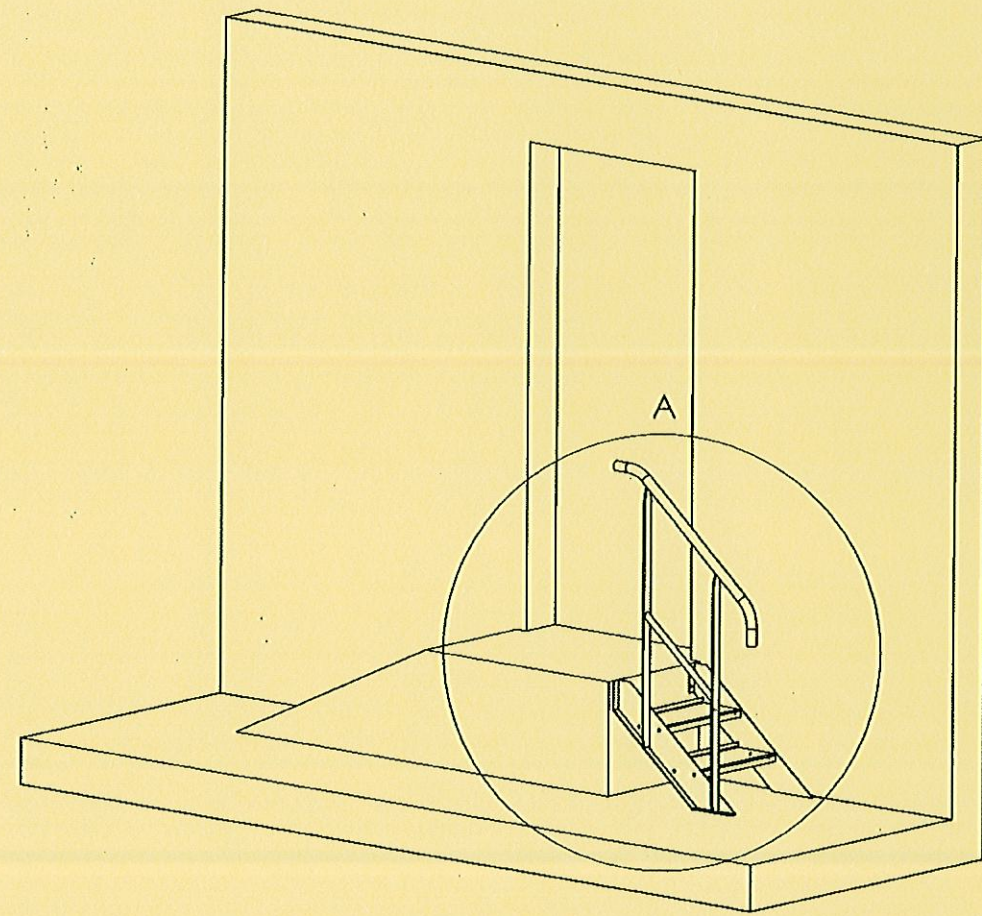
CAP SERRURIER-METALLIER



	Session 2014	Code EP1 2014		
Examen et spécialité : CAP SERRURIER-METALLIER				
Intitulé de l'épreuve : EP1 - ANALYSE D'UNE SITUATION PROFESSIONNELLE				
Type : SUJET DOSSIER TECHNIQUE	Facultatif : date et heure	Durée : 3 heures	Coefficient : 4	N° de page / total DT 1/4

MISE EN SITUATION:

La zone de l'étude est en bout de quai ,détail A.
L'ouvrage a réaliser est un escalier à 2 marches et sa rambarde.



ZONE D'ETUDE

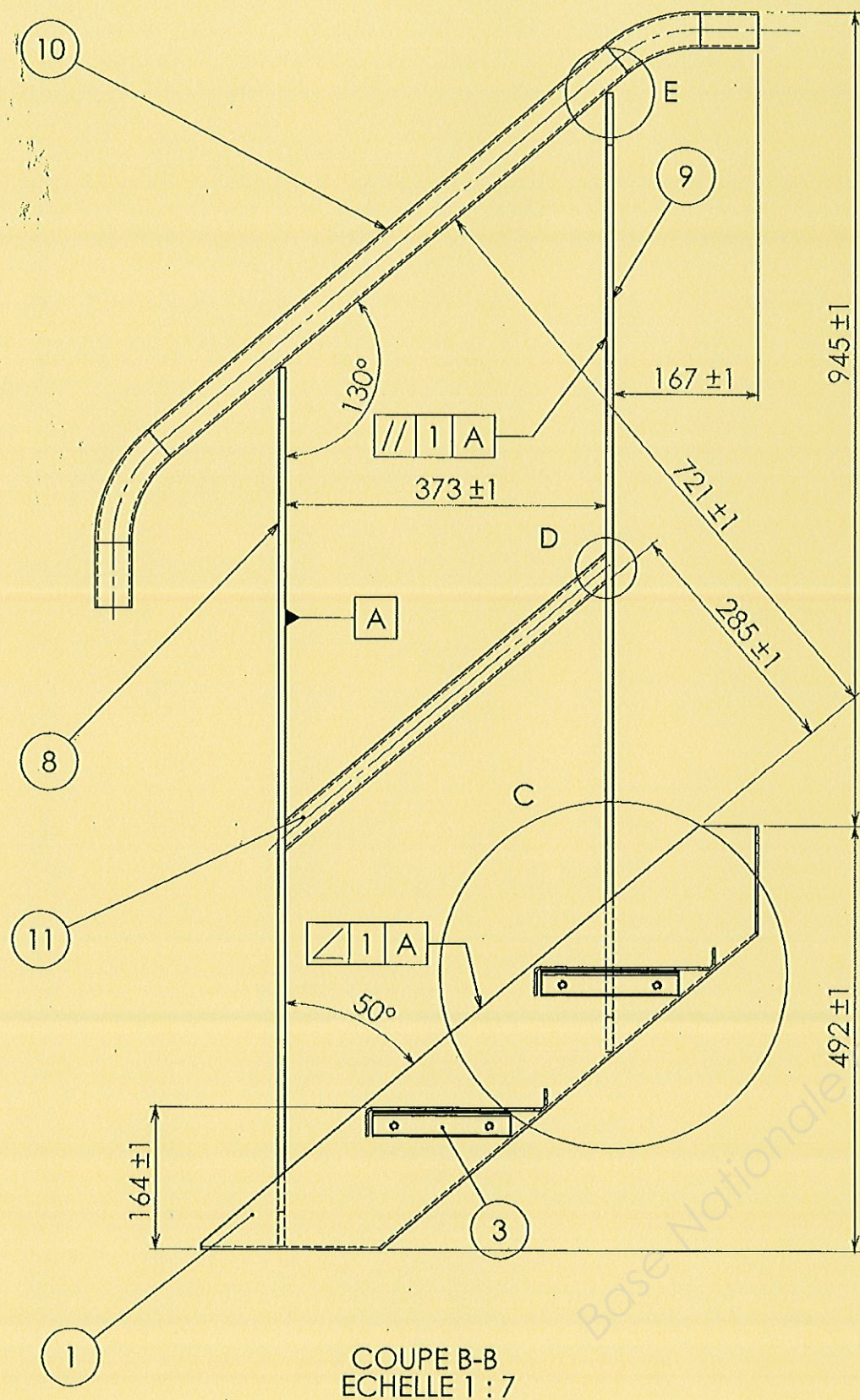
DÉTAIL A
ECHELLE 1 : 8

Examen et spécialité: **CAP SERRURIER-METALLIER**

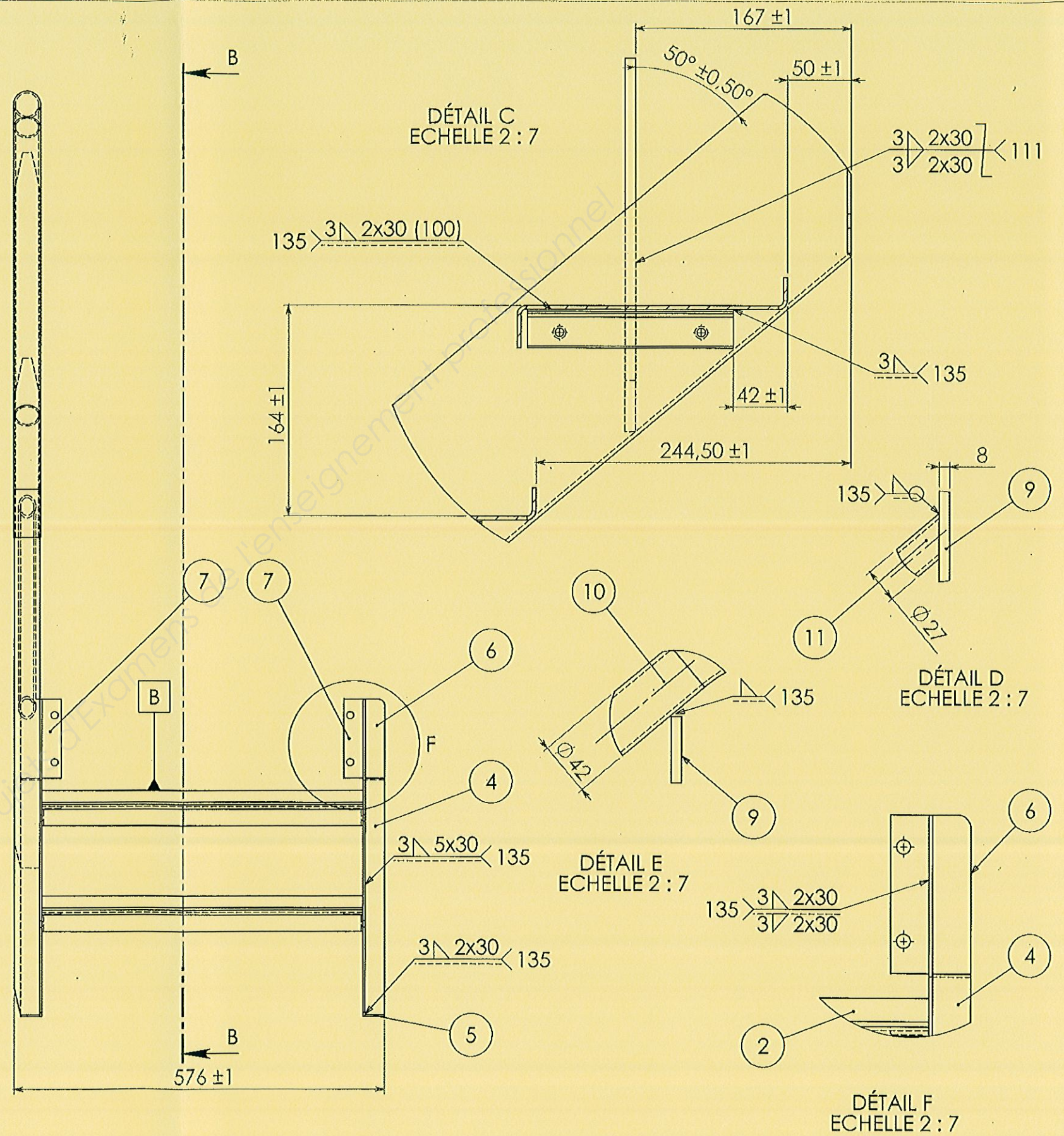
Code **14 EP1**

Intitulé de l'épreuve:
EP1 - ANALYSE D'UNE SITUATION PROFESSIONNELLE

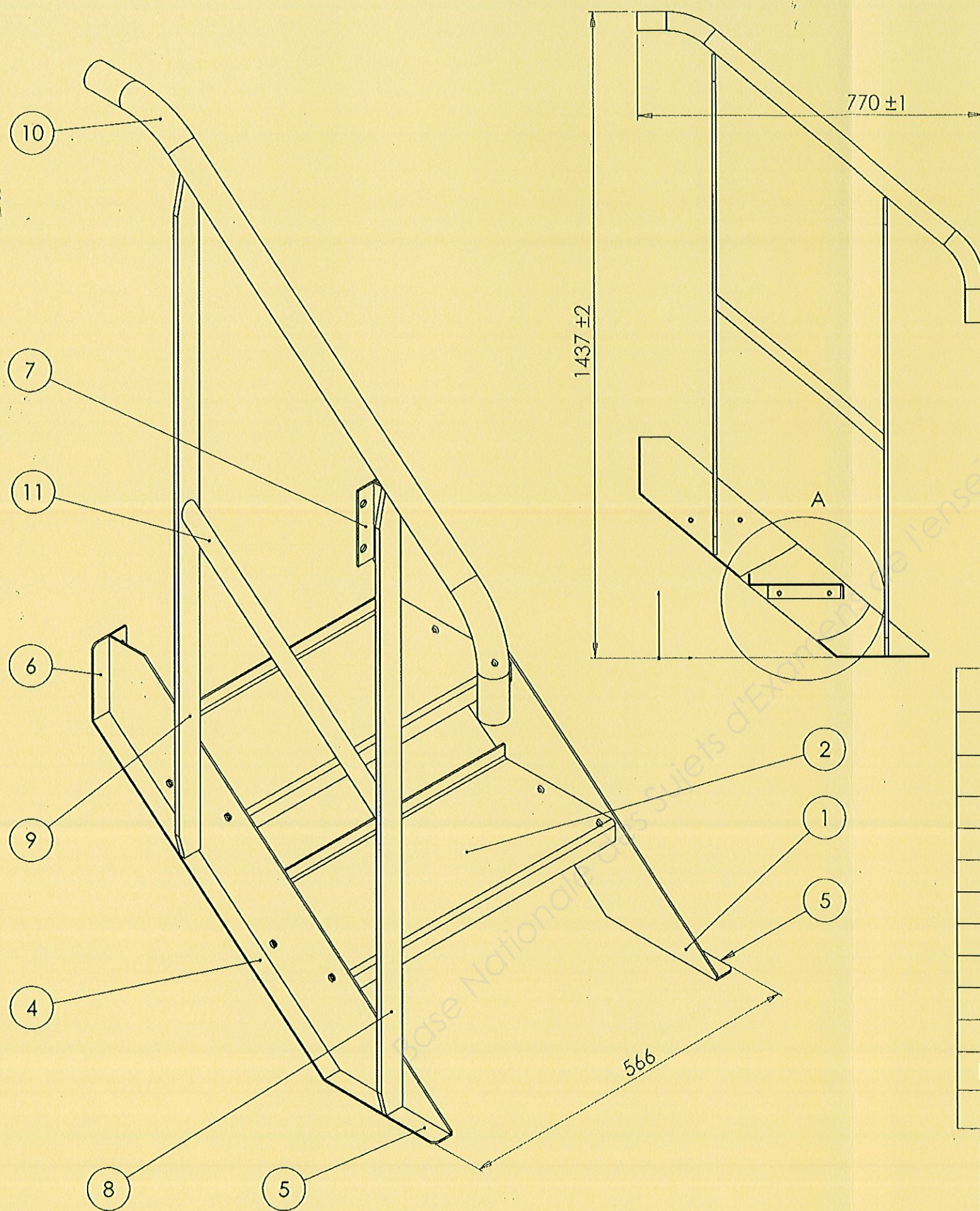
DT 2 / 4



COUPE B-B
ECHELLE 1 : 7



Examen et spécialité: CAP SERRURIER-METALLIER	Code 14 EP1
Intitulé de l'épreuve: EP1 - ANALYSE D'UNE SITUATION PROFESSIONNELLE	DT 3 / 4



11	Lisse	Tube S235 ϕ 26.9 ép. 2.3	1
10	Main courante	Tube S235 ϕ 42.4 ép. 2.9	1
9	Montant haut garde-corps	Fer plat S235 40x8	1
8	Montant bas garde-corps	Fer plat S235 40x8	1
7	Pattes fixation	plat S235 30x3	2
6	Renfort haut	Plat S235 30x3	2
5	Renfort d'assise	Plat S235 30x3	2
4	Renfort longitudinal	Plat S235 30x3	2
3	Support marche	Cornière S235 30x30x3	4
2	marche	Tôle S235 ép.3	2
1	Limon	Tôle S235 ép.3	2
REP.	DESIGNATION	MATIERE	QTE

Table de nomenclature

Examen et spécialité: **CAP SERRURIER-METALLIER**

Code 14 EP1

Intitulé de l'épreuve:
EP1 - ANALYSE D'UNE SITUATION PROFESSIONNELLE

DT 4 / 4