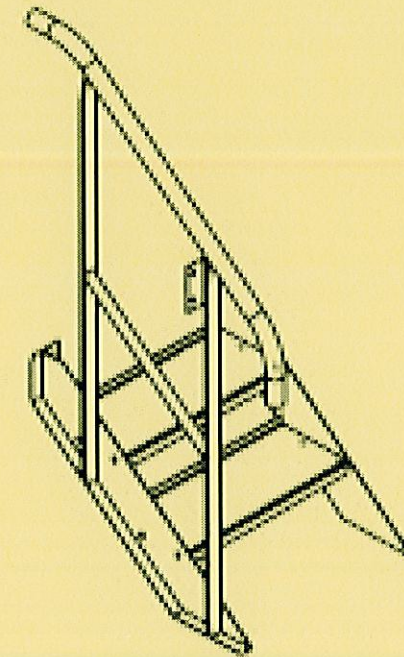


CAP SERRURIER-METALLIER

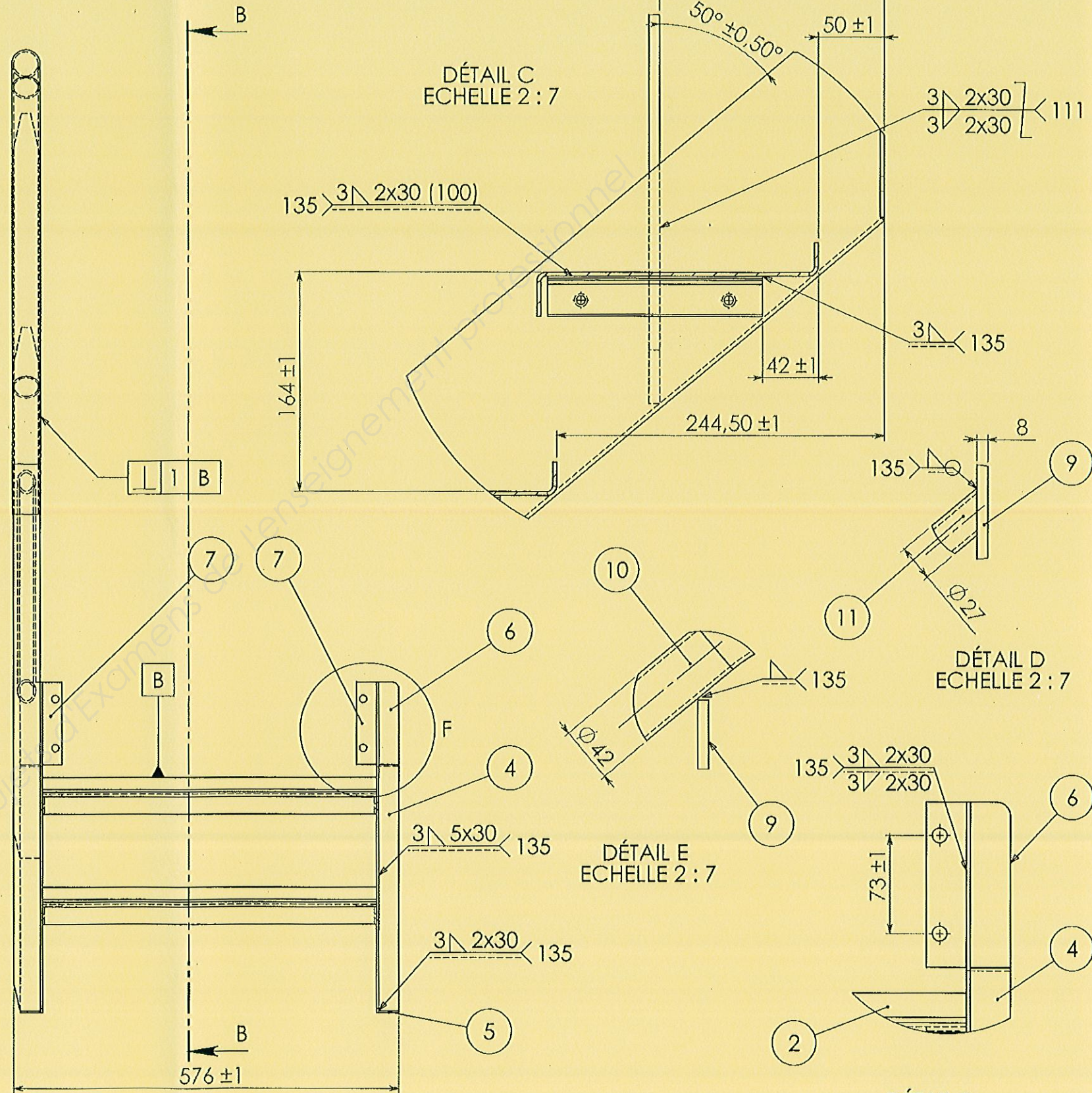
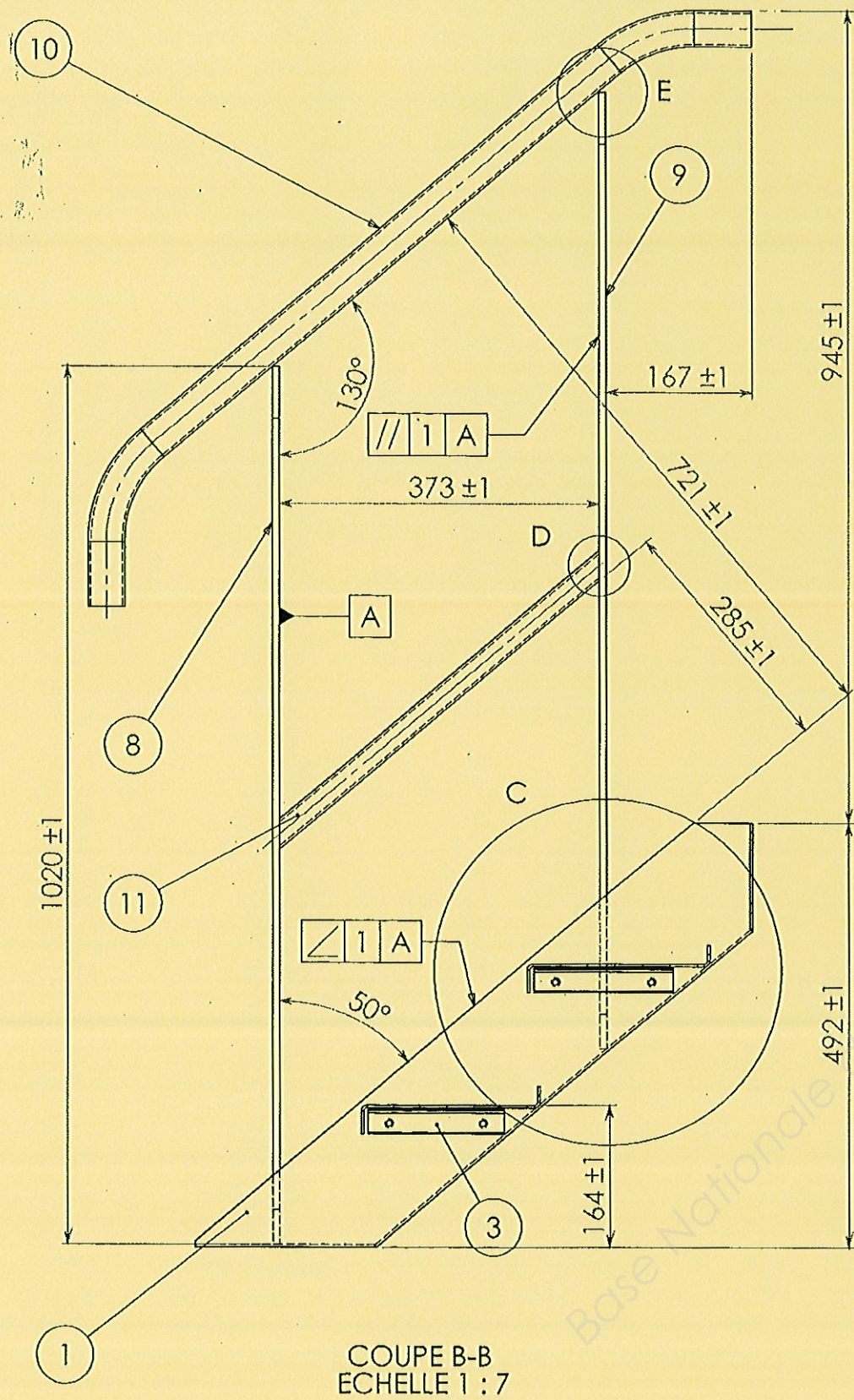
DOSSIER TECHNIQUE

Sommaire :

- Page de garde DT 1/6
- Plan d'ensemble DT 2/6
- Nomenclature DT 3/6
- Plan détails escalier DT 4/6
- Plan détails garde-corps DT 5/6
- Epure du Rep.10 à tracer DT 6/6



Session		2014	Code 14 EP2	
Examen et spécialité : CAP SERRURIER-METALLIER				
Intitulé de l'épreuve : EP2 - FABRICATION D'UN OUVRAGE SIMPLE				
Type : SUJET DOSSIER TECHNIQUE	Facultatif : date et heure	Durée :	Coefficient : 8	N° de page / total DT 1/6

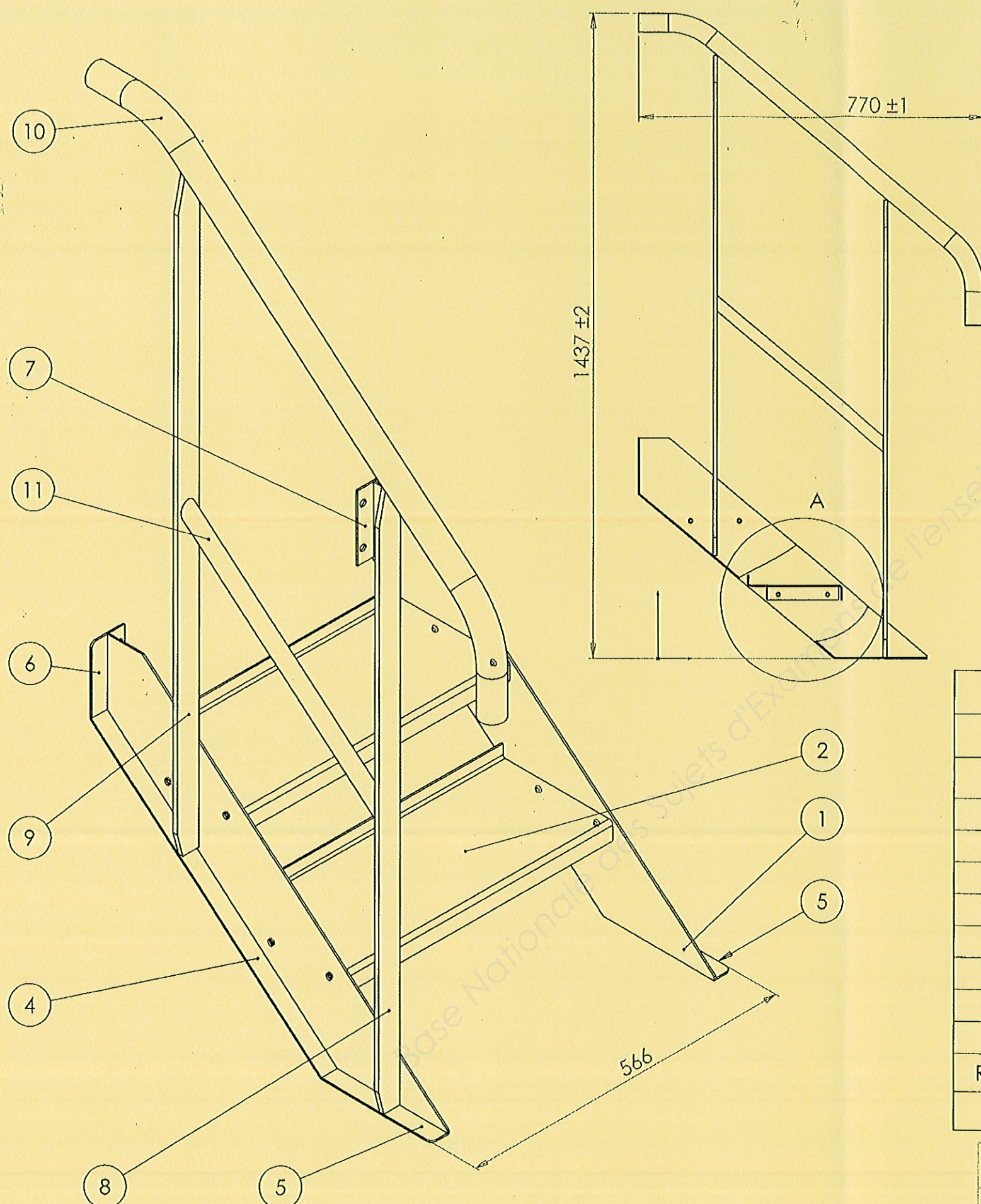


Examen et spécialité: **CAP SERRURIER-METALLIER**

Code **14 EP2**

Intitulé de l'épreuve:
EP2 - FABRICATION D'UN OUVRAGE SIMPLE

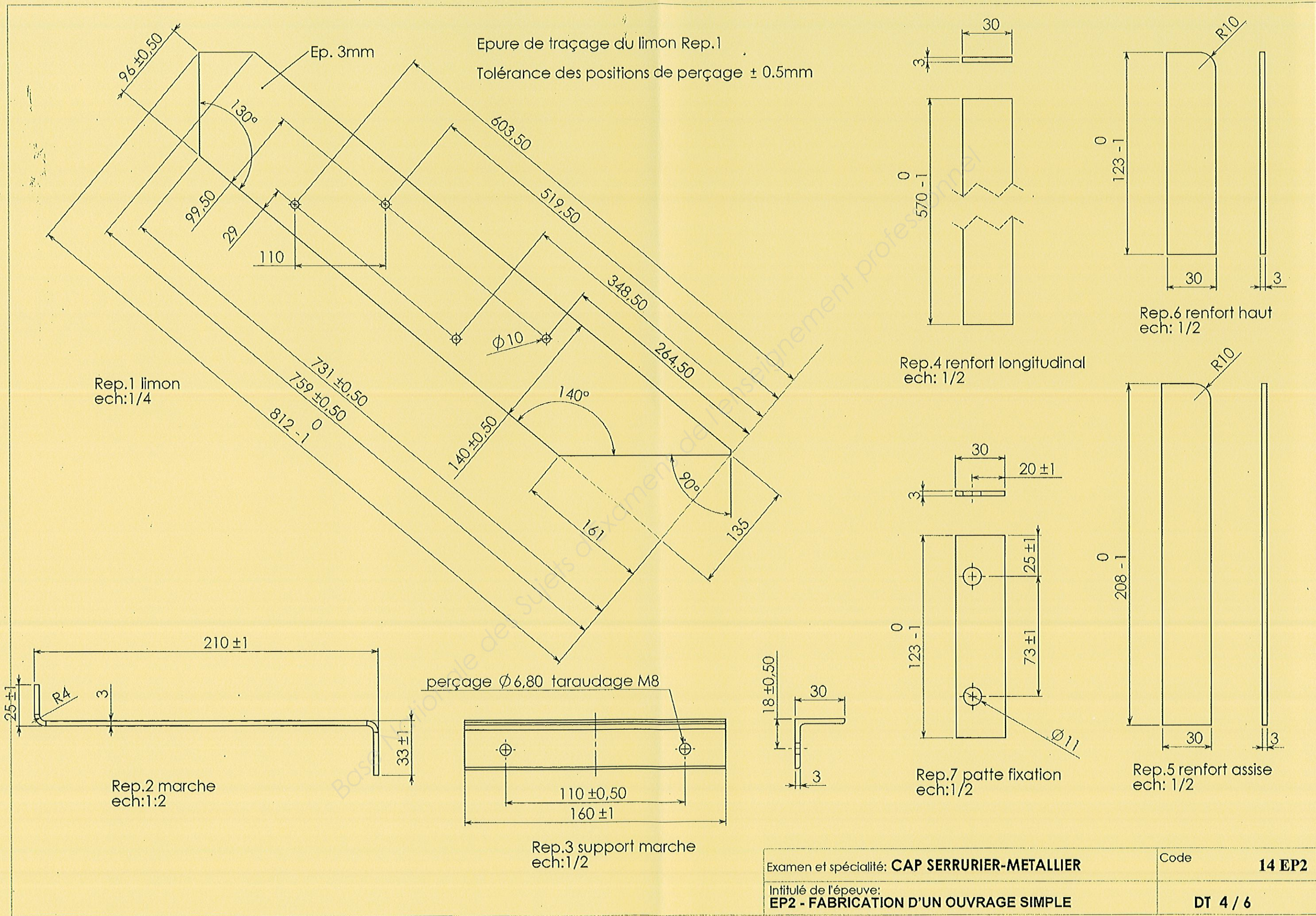
DT 2 / 6



11	Lisse	Tube S235 ϕ 26.9 ép. 2.3	1
10	Main courante	Tube S235 ϕ 42.4 ép. 2.9	1
9	Montant haut garde-corps	Fer plat S235 40x8	1
8	Montant bas garde-corps	Fer plat S235 40x8	1
7	Pattes fixation	plat S235 30x3	2
6	Renfort haut	Plat S235 30x3	2
5	Renfort d'assise	Plat S235 30x3	2
4	Renfort longitudinal	Plat S235 30x3	2
3	Support marche	Cornière S235 30x30x3	4
2	marche	Tôle S235 ép.3	2
1	Limon	Tôle S235 ép.3	2
REP.	DESIGNATION	MATIERE	QTE

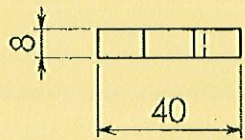
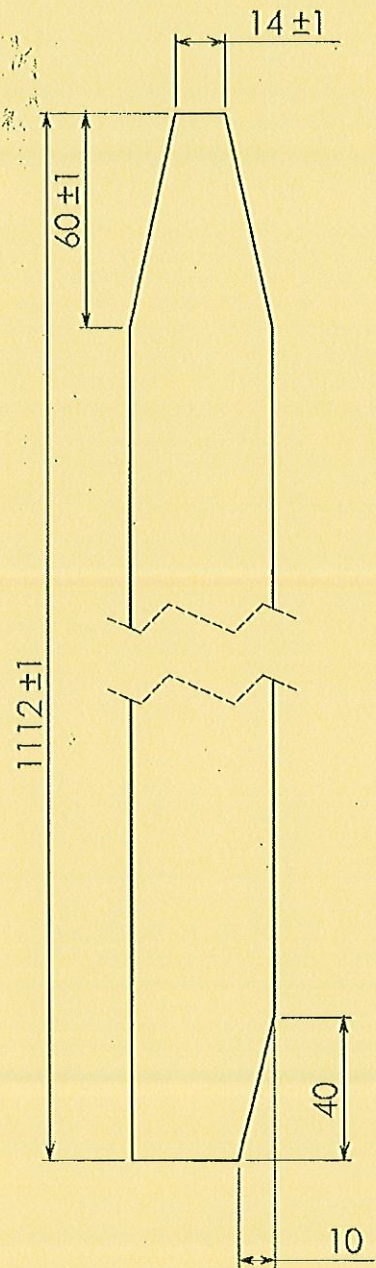
Table de nomenclature

Examen et spécialité: CAP SERRURIER-METALLIER	Code 14 EP2
Intitulé de l'épreuve: EP2 - FABRICATION D'UN OUVRAGE SIMPLE	DT 3 / 6

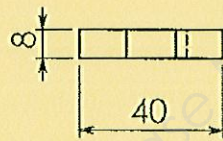
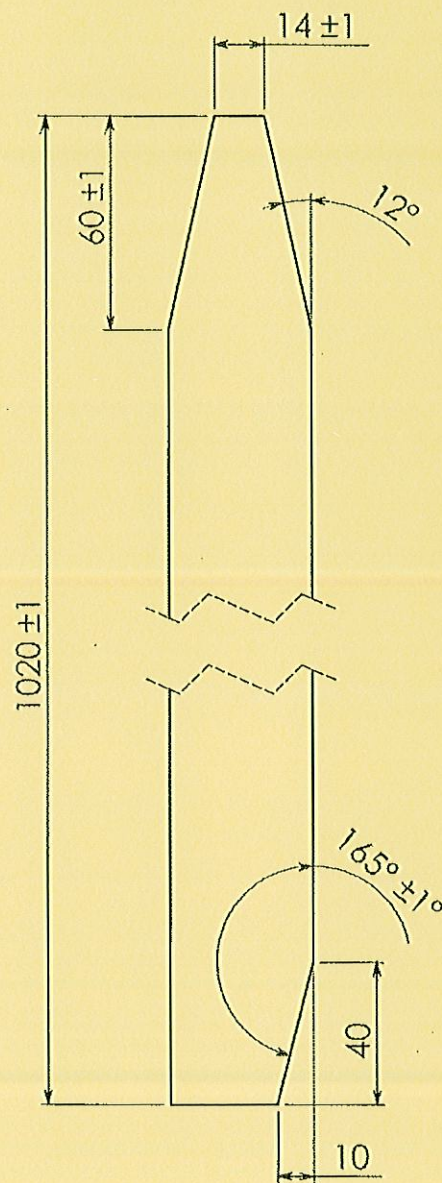


Examen et spécialité: CAP SERRURIER-METALLIER	Code 14 EP2
Intitulé de l'épreuve: EP2 - FABRICATION D'UN OUVRAGE SIMPLE	DT 4 / 6

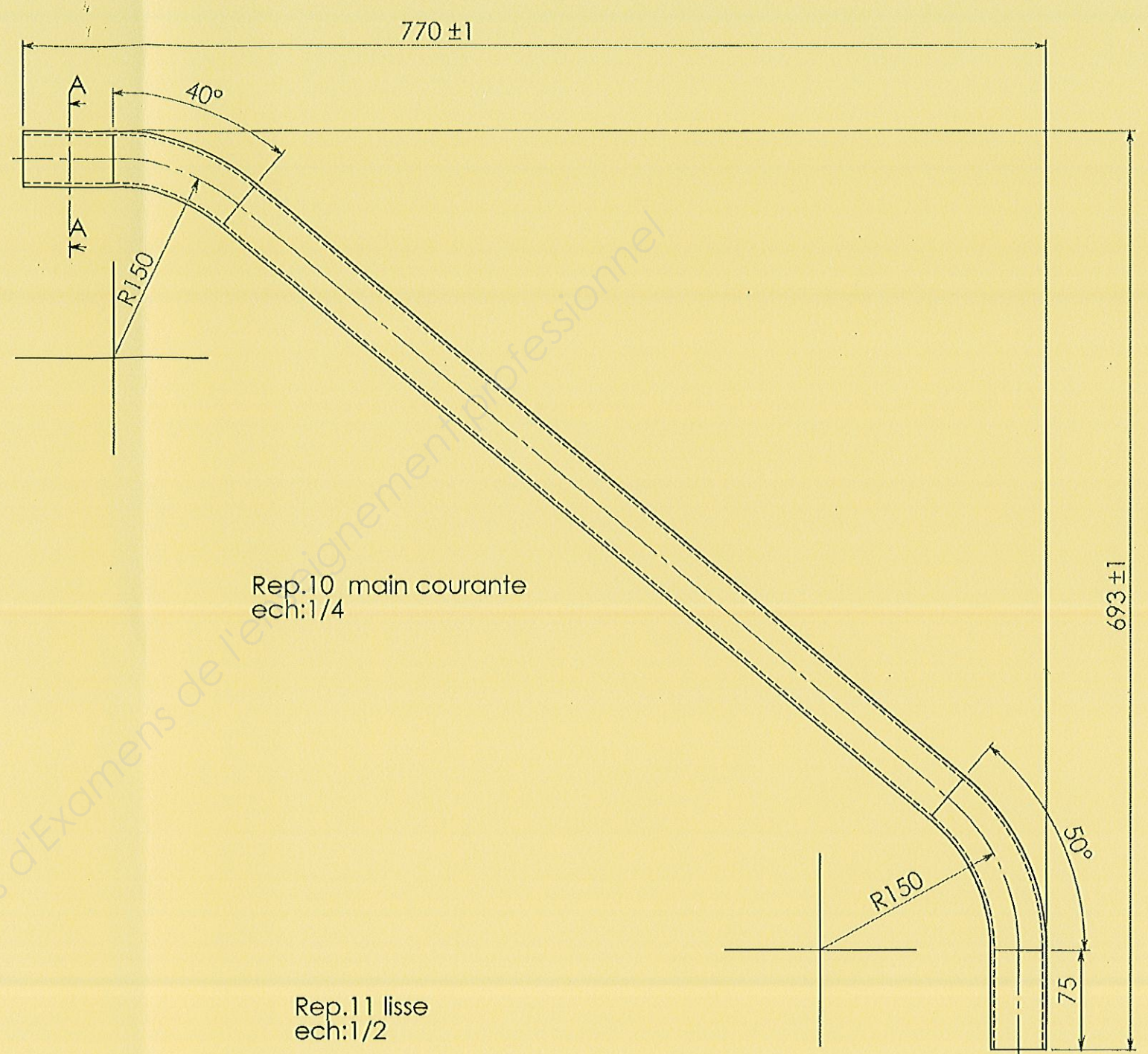
Rep.9 montant haut
ech:1/2



Rep.8 montant bas
ech:1/2

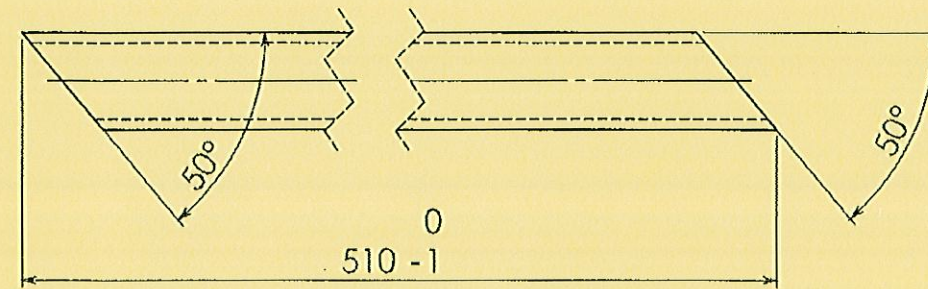
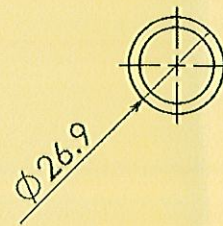


Ø42.40
COUPE A-A
ECHELLE 1:4



Rep.10 main courante
ech:1/4

Rep.11 lisse
ech:1/2



Examen et spécialité: **CAP SERRURIER-METALLIER**

Code

14 EP2

Initulé de l'épreuve:
EP2 - FABRICATION D'UN OUVRAGE SIMPLE

DT 5 / 6