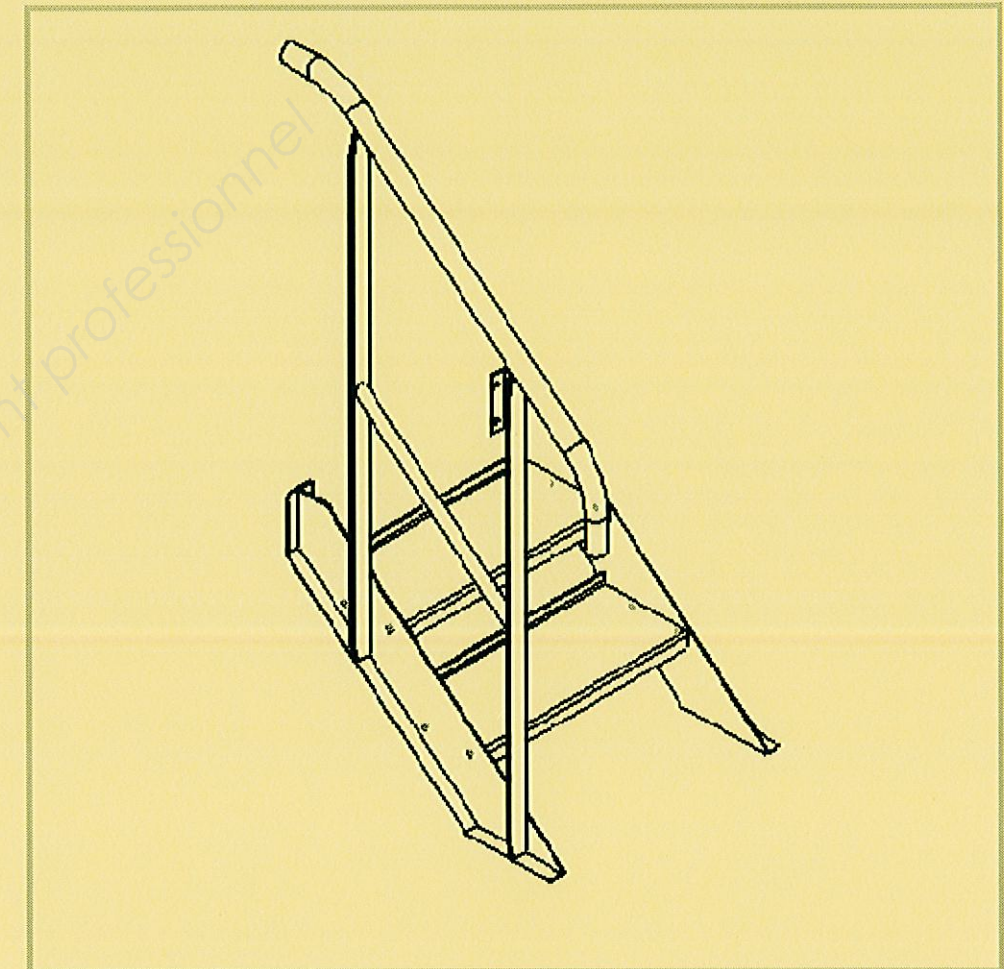


# CAP SERRURIER-METALLIER

## DOSSIER TECHNIQUE



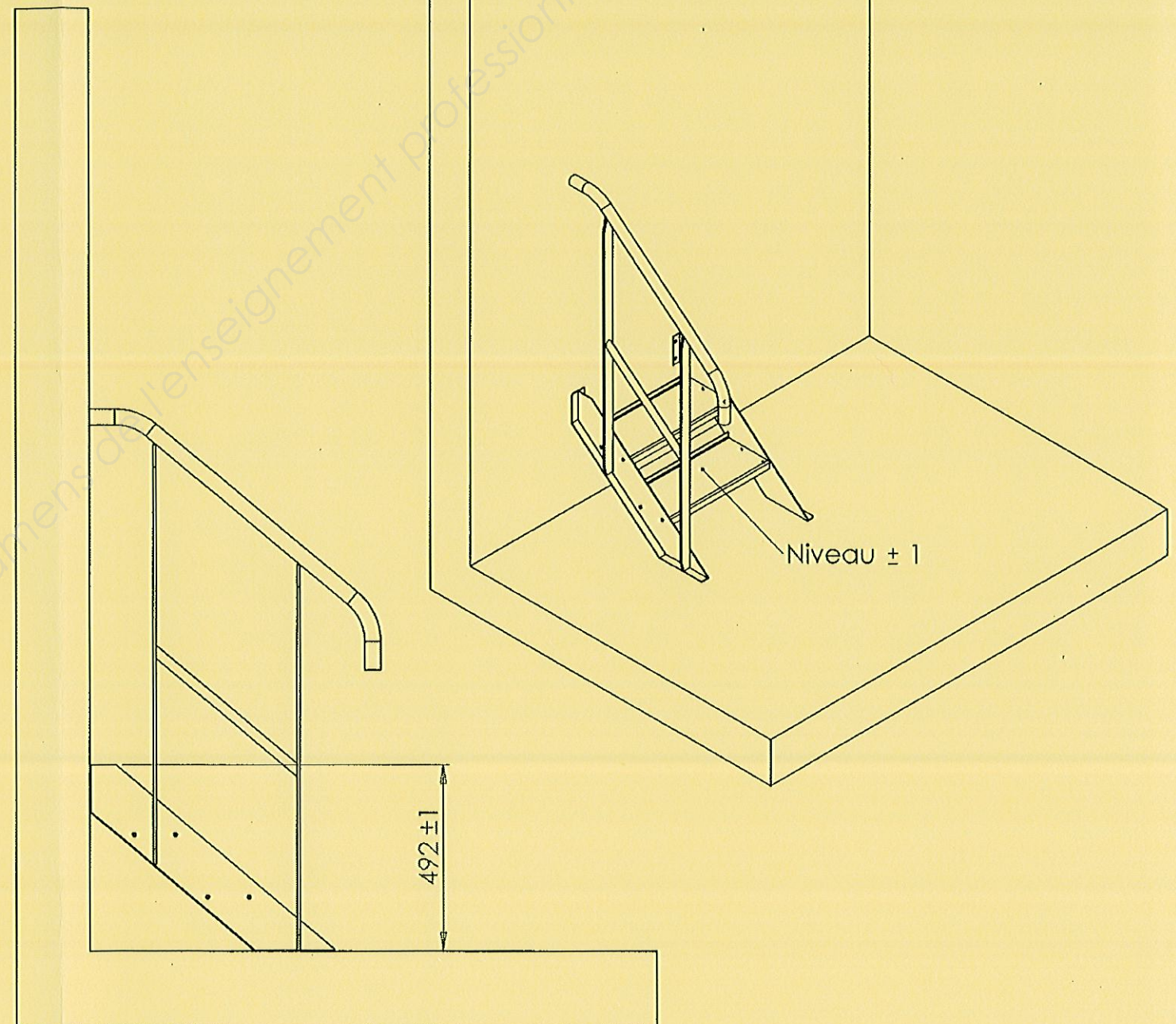
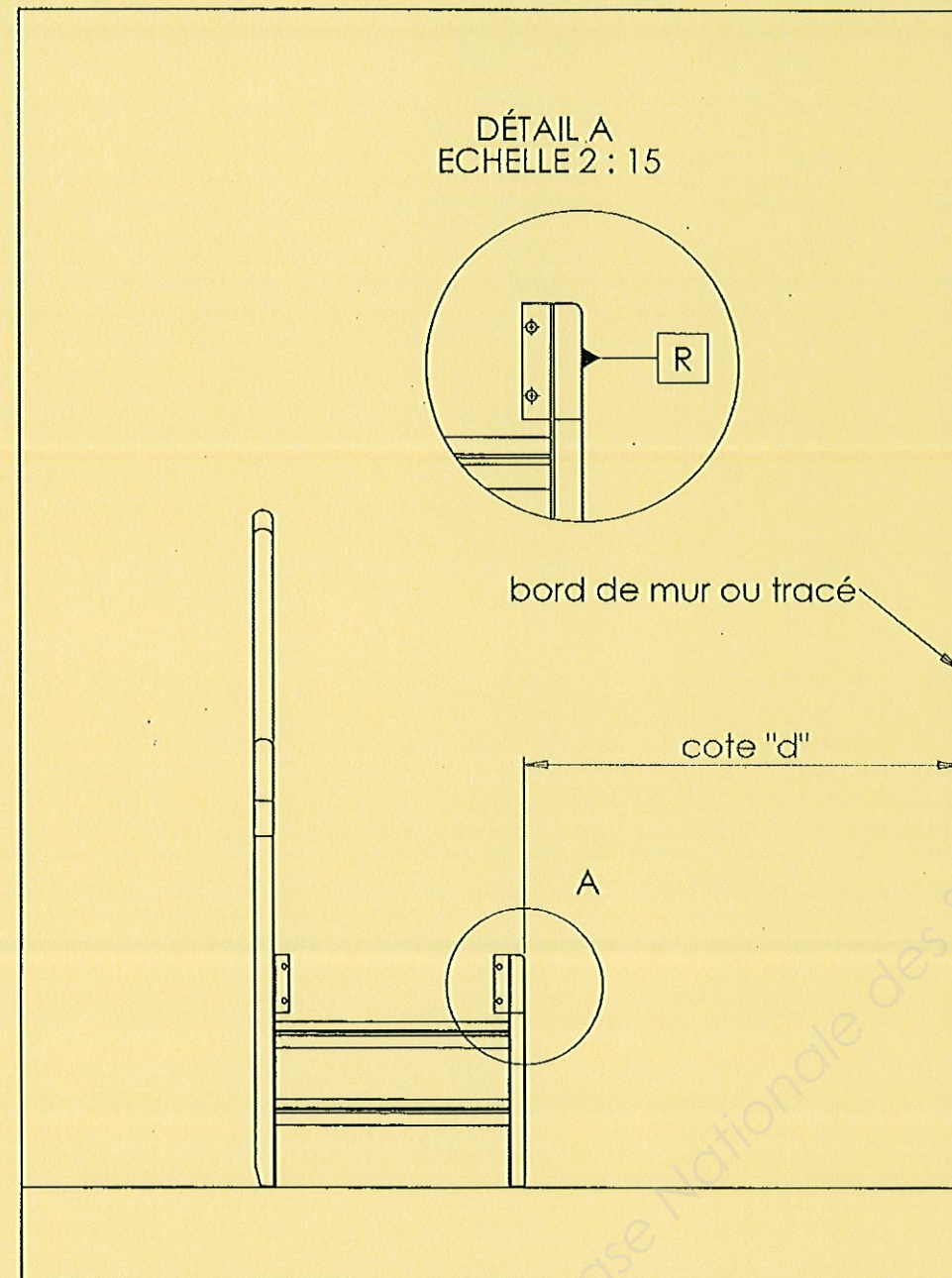
Nota : les candidats doivent rendre l'intégralité des documents à l'issue de l'épreuve.

	Session	2014	Code	14EP3
Examen et spécialité : <b>CAP SERRURIER-METALLIER</b>				
Intitulé de l'épreuve : <b>EP3 - POSE, INSTALLATION ET MAINTENANCE D'UN OUVRAGE</b>				
Type : <b>SUJET DOSSIER TECHNIQUE</b>	Facultatif : date et heure	Durée : <b>3 heures</b>	Coefficient : <b>4</b>	N° de page / total <b>DT 1 / 2</b>

**Mise en situation :**

✳ On vous demande de réaliser la pose de l'ouvrage escalier.

R: référence pour la cote "d" par rapport à un bord de mur ou par le tracé déterminé par l'examineur.



Examen et spécialité: **CAP SERRURIER-METALLIER**

Code

**14 EP3**

Intitulé de l'épreuve:  
**EP3 - POSE, INSTALLATION ET MAINTENANCE D'UN OUVRAGE**

**DT 2 / 2**