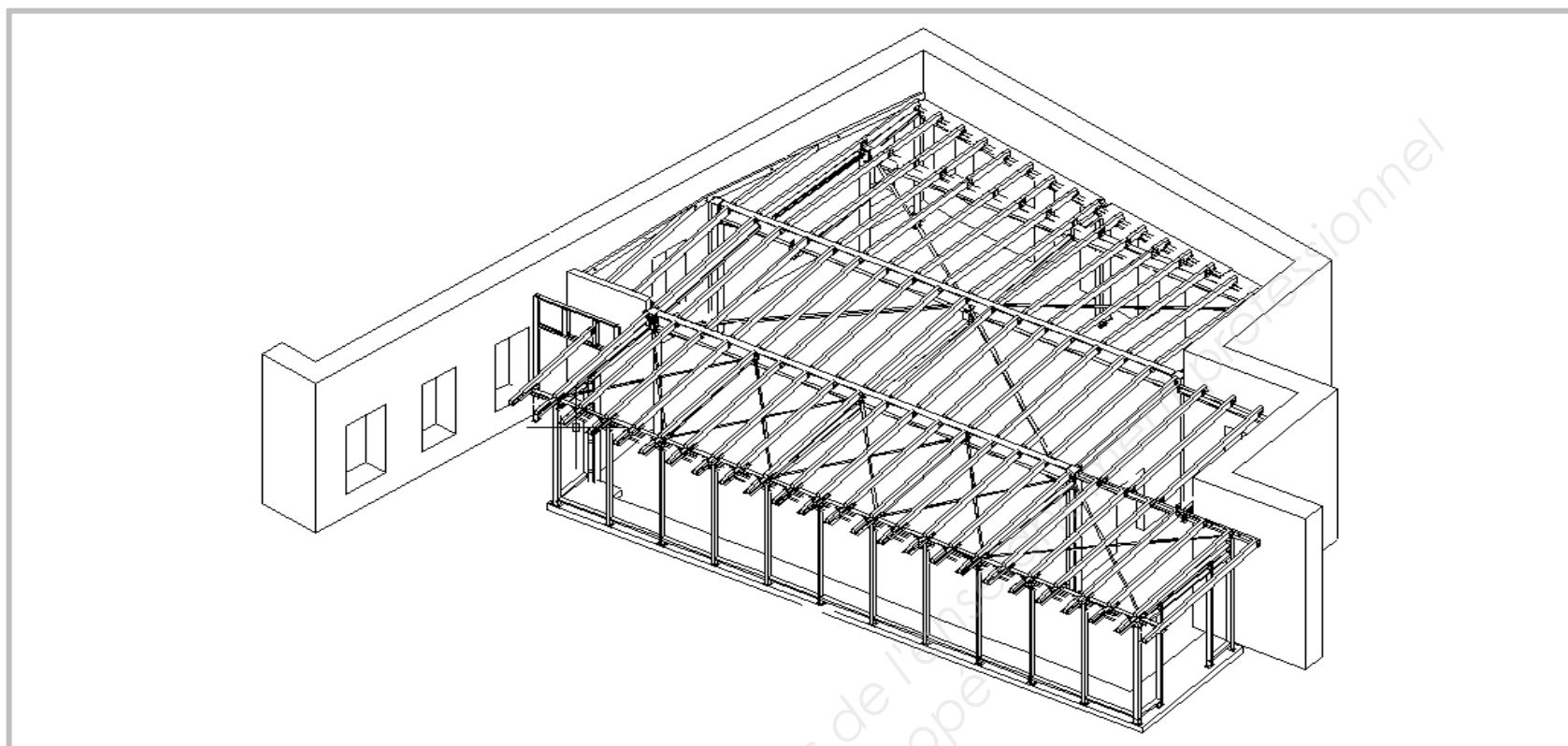


Académie :	Session :
Examen :	Série :
Spécialité/option :	Repère de l'épreuve :
Épreuve/sous-épreuve :	
NOM :	
(en majuscule, suivi, s'il y a lieu, du nom d'épouse)	
Prénoms :	N° du/de la candidat(e) <input style="width: 150px; height: 20px;" type="text"/>
Né(e) le :	(le numéro est celui qui figure sur la convocation ou liste d'appel)

Appréciation du correcteur

Note :

Il est interdit aux candidat(e)s de signer leur composition ou d'y mettre un signe quelconque pouvant indiquer sa provenance.



## E.2 - ÉPREUVE DE TECHNOLOGIE

### Sous-épreuve E.21 - Analyse technique d'un ouvrage (U.21)

**Compétences évaluées :**

- C1.1 - Décoder et analyser les données de définition.
- C2.1 - Choisir et adapter des solutions techniques.
- C2.2 - Établir les plans, tracés et gabarits.

**BARÈME DE CORRECTION :**

1- Recherche des caractéristiques de l'ouvrage à étudier	-- / 15 pts
2- Descente de charge sur la poutre A14	-- / 25 pts
3- Étude des charges climatiques et pondération des charges à l'ELU	-- / 25 pts
4- Étude statique de la poutre A14	-- / 25 pts
5- Vérification de la poutre à l'ELU	-- / 20 pts
6- Vérification d'un boulon au cisaillement	-- / 20 pts
7- Vérification d'une cornière à la traction	-- / 35 pts
8- Étude de l'assemblage	-- / 35 pts

**TOTAL :** --- / 200 pts

## DOSSIER SUJET

Ce dossier comporte 9 documents :

DC 1 / 9 à DC 9 / 9.

À noter : les documents sont au format A3.

<b>Baccalauréat professionnel OUVRAGES DU BÂTIMENT : MÉTALLERIE</b>	<b>Code :</b> Durée : 3 heures	<b>SUJET</b> Session 2015 Coefficient : 2 DS 1/9
<b>Sous-épreuve E.21 – Analyse technique d'un ouvrage (U.21)</b>		

**Thème 1 - Recherche des caractéristiques de l'ouvrage à étudier**Mise en situation

Afin de réaliser l'extension de la mairie, vous devez être en mesure de trouver des renseignements utiles à sa réalisation.

Vous devez rechercher des données nécessaires à l'étude du bâtiment, en vous aidant des documents énoncés ci-dessous.

Vous disposez :  
 - du DT 2/13 ;  
 - du DT 6/13 ;  
 - du DT 8/13 ;  
 - du DT 7/13.

**Questions :**

- 1-1. Quel est le numéro du département où se situe le projet ?
- 1-2. Quelle est la pente du toit de la salle du conseil ?
- 1-3. Quelle est l'orientation de la façade principale de la salle du conseil (ligne repère A) ?
- 1-4. Quel est le niveau du faitage, en mètres, de la toiture de la salle du conseil ?
- 1-5. Quel est le niveau du bas, en mètres, du poteau P12 ?
- 1-6. Quelle est la superficie de la salle du conseil ?
- 1-7. Quelle sont la nuance et la qualité pour les aciers ?
- 1-8. Qui doit mettre en place les platines et les tiges d'ancrage ?

**NE RIEN ÉCRIRE DANS CETTE PARTIE**

**Zone réponse :**

Questions	Réponses	Points
1-1.		/1
1-2.		/2
1-3.		/2
1-4.		/2
1-5.		/2
1-6.		/2
1-7.		/2
1-8.		/2
TOTAL		/15

**Thème 2 - Descente de charge sur la poutre A14**Mise en situation

Afin de pouvoir vérifier le dimensionnement de la poutre A14 (IPE 500), il est nécessaire de connaître les charges permanentes qu'elle supporte.

Vous devez déterminer les charges linéaires permanentes liées à la toiture de la salle du conseil et son poids propre.

- Vous disposez :
- du DT 2/13 ;
  - du DT 6/13 ;
  - du DT 8/13 ;
  - du DTC 2/7 ;
  - du DTC 3/7.

**Questions :**

- 2-1. Déterminer la portée totale, en m, de la poutre A14.
- 2-2. Quelles sont les différentes charges permanentes appliquées sur la toiture de la salle du conseil (préciser le nom des éléments et la charge associée) ?
- 2-3. En déduire la charge permanente (CP) appliquée à la poutre A 14, en N/m<sup>2</sup>.
- 2-4. Déterminer la charge permanente linéique (CPL) pour 1 m de poutre, en N/m.
- 2-5. Quelle est la masse linéaire de la poutre A14 (IPE 500), en kg/m ?
- 2-6. À l'aide du formulaire, calculer le poids propre linéaire (PP), au N près, de la poutre A14 (IPE 500).
- 2-7. En déduire la charge linéaire totale de la poutre (CPL + PP), en N/m.

**NE RIEN ÉCRIRE DANS CETTE PARTIE****Zone réponse :**

2-1. Déterminer la largeur d'influence de la poutre A14.

Calculs :		Points
Largeur=	m	/ 4

2-2. Quelles sont les différentes charges permanentes appliquées sur la toiture de la salle du conseil (préciser le nom des éléments et la charge associée)?

Nom des éléments	charge associée (N/m <sup>2</sup> )	Points
	N/m <sup>2</sup>	/ 1
	N/m <sup>2</sup>	/ 1
	N/m <sup>2</sup>	/ 1
	N/m <sup>2</sup>	/ 1
	N/m <sup>2</sup>	/ 1

2-3. En déduire la charge permanente ( CP) appliquée à la poutre A 14, en N/m<sup>2</sup>.

Calculs :		Points
CP =	N/m <sup>2</sup>	/ 3

2-4. Déterminer la charge permanente linéique (CPL) pour 1 m de poutre, en N/m.

Calculs :		Points
CPL =	N/m	/ 4

2-5. Quelle est la masse linéaire de la poutre A14 (IPE 500), en kg/m ?

		Points
masse =	kg/m	/ 2

2-6. À l'aide du formulaire, calculer le poids propre linéaire, au N près, de la poutre A14.

Calculs :		Points
PP =	N/m	/ 4

2-7. En déduire la charge linéaire totale de la poutre (CPL + PP), en N/m.

Calculs :		Points
CPL + PP =	N/m	/ 3

TOTAL / 25

**Thème 3 - Étude des charges climatiques et pondération des charges à l'ELU.**

Mise en situation

En vue de vérifier la poutre A14 à l'ELU, il est utile de calculer les charges climatiques appliquées à celle-ci et de pondérer les charges selon l'EUROCODE 3.

Vous devez :

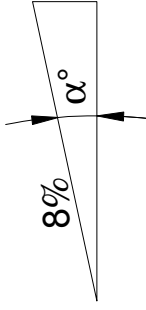
- déterminer la surcharge linéaire due à la neige ;
- pondérer les charges à l'ELU ;
- déduire la charge totale.

Vous disposez :

- du DTC 2/7 ;
- de la longueur de la poutre :  $L = 11,00\text{m}$  ;
- de la largeur de charges supportées par la poutre :  $l = 3,80\text{m}$  ;
- des charges permanentes :  $G = 4300\text{ N/m}$ .

**Questions :**

3-1. Calculer l'angle, en  $^\circ$ , que fait le toit avec l'horizontale.



3-2. Calculer l'action variable de la neige  $s = \mu_i \times C_e \times C_t \times S_k$  (le résultat sera exprimé en  $\text{N/m}^2$ ).

3-3. Calculer la charge climatique linéaire due à la neige sur le toit ( $P_N$ ) (le résultat sera exprimé en  $\text{N/m}$ ).  
(Poids de la neige =  $s \times$  largeur de charges supportées par la poutre.)

3-4. Calculer la charge pondérée à l'ELU, en vous aidant de la formule suivante :  
charge toiture  $q = 1,35 \times G + 1,50 \times S$ ,  
avec :  $G$  = charge permanente en  $\text{N/m}$  ;  
 $S = P_N$  en  $\text{N/m}$ .

3-5. En déduire la charge totale  $P$ , appliquée à la poutre A14, en  $N$ .

**NE RIEN ÉCRIRE DANS CETTE PARTIE**

**Zone réponse :**

3-1. Calculer l'angle, en  $^\circ$ , que fait le toit avec l'horizontale.

Calculs :		Points
$\alpha =$	$^\circ$	/ 5

3-2. Calculer l'action variable de la neige.

Zone	Réponses	Points
$\mu_i$		/ 1
$C_e$		/ 1
$C_t$		/ 1
$S_k$	$\text{N/m}^2$	/ 1

Calculs :

	$s =$	$\text{N/m}^2$	Points
			/ 3

3-3. Calculer la charge climatique linéaire due à la neige sur le toit ( $P_N$ ).

Calculs :

	$P_N =$	$\text{N/m}$	Points
			/ 3

3-4. Calculer la charge pondérée, à l'ELU.

Calculs :

	$q =$	$\text{N/m}$	Points
			/ 5

3-5. En déduire la charge totale  $P$ , appliquée à la poutre A14, en  $N$ .

Calculs :

	$P =$	$N$	Points
			/ 4

TOTAL

/ 25

**Thème 4 - Étude statique de la poutre A14.**

Mise en situation

Pour vérifier à l'ELU qu'un IPE 500 est suffisant pour résister aux charges appliquées à la poutre A14, il nous faut faire une étude statique de cette dernière et en déterminer le moment maximum.

Vous devez :

- faire le choix du cas de charge et calculer les réactions avec les appuis ;
- tracer le diagramme des efforts tranchants ;
- tracer le diagramme des moments fléchissants et en déduire le moment fléchissant maximum.

Vous disposez :

- de la longueur de la poutre  $L = 11,00 \text{ m}$  ;
- des charges pondérées :  $q = 8400 \text{ N/m}$  ;
- du DTC 4/7.

**Questions :**

- 4-1. Faire un choix de cas de charge.
- 4-2. Calculer les actions de liaisons de la poutre sur appuis simples (résultats en N).
- 4-3. Tracer le diagramme de l'effort tranchant :  
 échelle des longueurs  $1 \text{ m} = 1 \text{ cm}$   
 échelle des forces  $20000 \text{ N} = 1 \text{ cm}$
- 4-4. Calculer le moment maximum (résultat en N.m).
- 4-5. Tracer le diagramme des moments fléchissants :  
 échelle des longueurs  $1 \text{ m} = 1 \text{ cm}$   
 échelle des moments  $40000 \text{ N.m} = 1 \text{ cm}$

**NE RIEN ÉCRIRE DANS CETTE PARTIE**

**Zone réponse :**

4-1. Faire un choix de cas de charge.

Choix de cas de charge	Points
	/ 2

N° du cas choisi :

4-2. Calculer les actions de liaisons de la poutre sur appuis simples.

Calculs :	Points
$R_A =$	N
$R_B =$	N
	/ 5

4-3. Tracer le diagramme de l'effort tranchant.



4-4. Calculer le moment maximum.

Calculs :	Points
$M_{\max} =$	N.m
	/ 5

4-5. Tracer le diagramme des moments fléchissants.

Distance (m)	Point A x = 0 m	Point B x = 2,50 m	Point C x = 5,50 m	Point D x = 7,50 m	Point E x = 11,00 m
Calculs					
Moment (N.m)					



TOTAL / 25

**Thème 5 - Vérification de la poutre à l'ELU.**

Mise en situation

La vérification de la poutre A14, à l'EUROCODE 3, demande de contrôler la résistance élastique à la flexion et de vérifier qu'elle ne dépasse pas les limites admissibles.

Vous devez :

- rechercher les données de calcul ;
- déterminer la résistance à la flexion de la poutre ;
- comparer les valeurs et conclure.

Vous disposez :

- du DTC 3/7 ;
- du DTC 6/7 ;
- pour les calculs, il faudra prendre :  $M_{Ed} = 127000N.m$ .

**Questions :**

5-1. Rechercher les éléments utiles au calcul de  $M_{el,Rd}$ .

5-2. Calculer la résistance à la flexion  $M_{el,Rd}$  (le résultat sera exprimé en daN.cm).

5-3. Quelle est la valeur de  $M_{Ed}$  en daN.cm ?

5-4. La condition de résistance à la flexion est-elle vérifiée ? Conclure.

**NE RIEN ÉCRIRE DANS CETTE PARTIE**

**Zone réponse :**

5-1. Rechercher les éléments utiles au calcul de  $M_{el,Rd}$ .

Réponses	Points
$W_{ely}$ cm <sup>3</sup>	/ 2
$f_y$ N/mm <sup>2</sup>	/ 2
$\gamma_{Mo}$ daN/cm <sup>2</sup>	/ 2

5-2. Calculer la résistance à la flexion  $M_{el,Rd}$ .

Calculs :	Points
$M_{el,Rd} =$	/ 5

5-3. Quelle est la valeur de  $M_{Ed}$  en daN.cm ?

$M_{Ed} =$ daN.cm	Points / 2
----------------------	---------------

5-4. La condition de résistance à la flexion est elle vérifiée ? Conclure.

Points / 7
---------------

TOTAL / 20

**Thème 6 - Vérification d'un boulon au cisaillement.**

Mise en situation

Le contreventement de la toiture est assuré par des cornières de  $80 \times 60 \times 7$ . Les cornières sont reliées à l'âme de la poutre par un gousset soudé. L'assemblage cornière/gousset est réalisé avec 2 boulons M16 x 35 classe 8.8. La partie cisailée du boulon est la partie filetée.

Vous devez vérifier la résistance du boulon au cisaillement suivant l'EUROCODE 3.

Vous disposez :  
- du DTC 7/7.

**Questions :**

6-1. Calculer  $F_{v,Rd}$ .

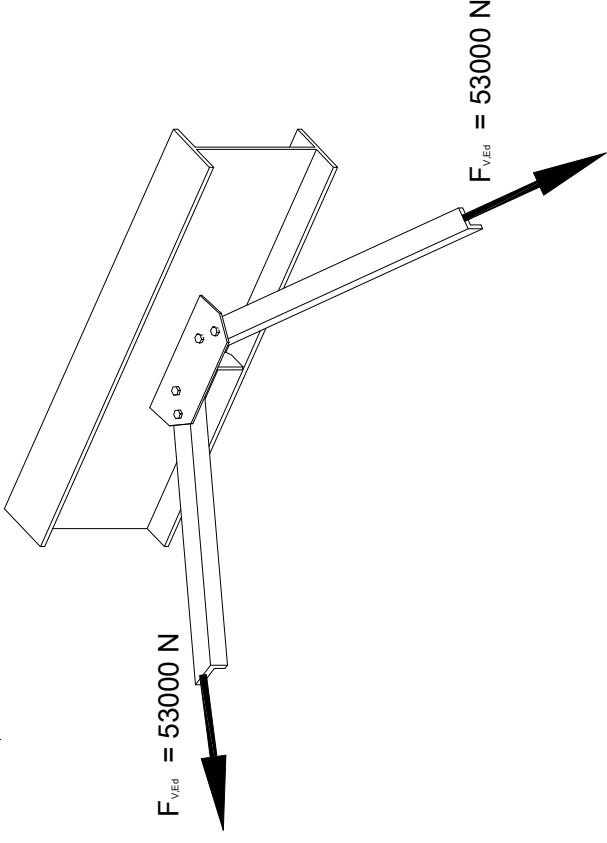
6-2. Préciser le nombre de boulons pour l'assemblage et en déduire le  $F_{ved,réel}$ .

6-3. Vérifier la condition de résistance et conclure.

**NE RIEN ÉCRIRE DANS CETTE PARTIE**

**Zone réponse :**

6-1. Calculer  $F_{v,Rd}$ .



	Réponses	Points
$\alpha_v$		/ 2
$f_{ub}$		/ 2
A		/ 2
$\gamma_{M2}$		/ 2

Calculs :

		Points
$F_{v,Rd} =$	N	/ 4

6-2. Préciser le nombre de boulons pour l'assemblage et en déduire le  $F_{ved,réel}$ .

Nombre de boulons =	$F_{ved,réel} =$	N	Points
			/ 3

6-3. Vérifier la condition de résistance et conclure.

Points
/ 5

TOTAL / 20

**Thème 7 - Vérification d'une cornière à la traction.**

Mise en situation

Le contreventement de la toiture est constitué de cornière de  $80 \times 60 \times 7$ . Ces cornières sont reliées à l'âme de la poutre par des goussets. L'effort de traction  $N_{Ed}$ , extrait de la note de calcul, est de 53000 N.

Vous devez vérifier la résistance de la cornière en traction suivant l'EUROCODE 3.

Vous disposez :

- du DTC 7/7 ;
- du DTC 5/7.

**Questions :**

- 7-1. Calculer la résistance plastique de la section transversale brute, en  $\text{mm}^2$ .
- 7-2. Déterminer le diamètre du perçage, en mm, et en déduire l'aire de perçage.
- 7-3. Calculer  $A_{net}$  en  $\text{mm}^2$ .
- 7-4. Calculer la résistance ultime de la section transversale nette au droit des trous de fixation.
- 7-5. Pour vérifier la cornière à la traction, quelle résistance doit-on choisir ? Pourquoi ?
- 7-6. La condition de résistance est-elle vérifiée ? Conclure.

**NE RIEN ÉCRIRE DANS CETTE PARTIE**

**Zone réponse :**

7-1. Calculer la résistance plastique de la section transversale brute, en  $\text{mm}^2$ .

	Réponses	Points
A	$\text{mm}^2$	/ 1
$f_y$		/ 1
$\gamma_{M0}$		/ 1

Calculs :

	$N_{pl,Rd} =$	N	Points
			/ 5

7-2. Déterminer le diamètre du perçage, en mm, et en déduire l'aire de perçage.

	Réponses	Points
Détails des calculs		
$\emptyset$ de perçage =	$\emptyset =$ mm	/ 3
Aire du perçage =	Aire = $\text{mm}^2$	/ 2

7-3. Calculer  $A_{net}$  en  $\text{mm}^2$ .

	Réponses	Points
Détails des calculs		
$A_{net} =$	$A_{net} =$ $\text{mm}^2$	/ 2

7-4. Calculer la résistance ultime de la section transversale nette au droit des trous de fixation.

	Réponses	Points
$A_{net}$	$\text{mm}^2$	/ 1
$f_u$	N/ $\text{mm}^2$	/ 1
$\gamma_{M2}$		/ 1

Calculs :

	$N_{u,Rd} =$	N	Points
			/ 5

7-5. Pour vérifier la cornière à la traction, quelle résistance doit-on choisir ? Pourquoi ?

	Réponses	Points
	N	/ 6

7-6. La condition de résistance est-elle vérifiée ? Conclure.

	Points
	/ 6

TOTAL / 35



NE RIEN ÉCRIRE DANS CETTE PARTIE

**Thème 8 - Étude de l'assemblage.**  
Mise en situation  
On vous demande de compléter l'assemblage entre le contreventement et la poutre A14. Cette dernière est réalisée par l'intermédiaire d'un gousset d'épaisseur 6 mm. L'axe de trusquinage des cornières ainsi que les axes de perçages sont déjà positionnés. L'assemblage n'est pas exposé aux intempéries.

Vous devez :

- déterminer la pince longitudinale et transversale (compléter le tableau) ;
- compléter le dessin de l'assemblage IPE500, cornières, gousset, et coter l'ensemble.

Vous disposez :

- d'un fond de plan à l'échelle : 1/1 ;
- du DTC 4/7 ;
- du DTC 6/7 ;
- du DTC 7/7.

	Mini (calcul)	Maxi (calcul)	Mesuré ou reporté	Oui	Non	Points
p1			mm			/ 2
e1			mm			/ 3
e2			mm			/ 3
Cotation						/15
Dessin						/ 12
TOTAL						<b>/35</b>

<b>Baccalauréat professionnel OUVRAGES DU BÂTIMENT : MÉTALLERIE</b>	<b>SUJET</b>	<b>Session 2015</b>	<b>Sous-épreuve E.21 – Analyse technique d'un ouvrage (U.21)</b>	<b>DS 9/9</b>
---	--------------	---------------------	--	---------------