

# Baccalauréat professionnel OUVRAGES DU BÂTIMENT : MÉTALLERIE

DANS CE CADRE

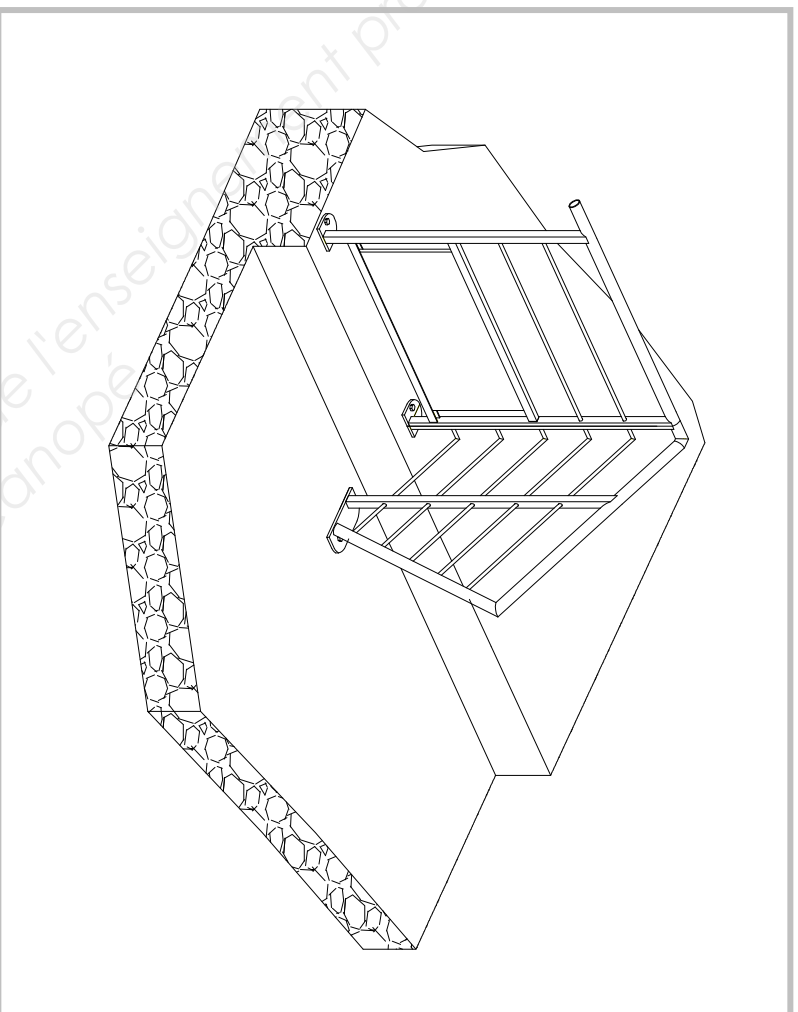
Académie : \_\_\_\_\_ Session : \_\_\_\_\_  
Examen : \_\_\_\_\_ Série : \_\_\_\_\_  
Spécialité/option : \_\_\_\_\_ Repère de l'épreuve : \_\_\_\_\_  
Épreuve/sous-épreuve : \_\_\_\_\_  
NOM : \_\_\_\_\_ N° du/de la candidat(e) \_\_\_\_\_  
(en majuscule, suivi s'il y a lieu, du nom d'épouse)  
Prénoms : \_\_\_\_\_  
Né(e) le : \_\_\_\_\_ (le numéro est celui qui figure sur la convocation ou liste d'appel)

Appréciation du correcteur

Note :

NE RIEN ÉCRIRE

Il est interdit aux candidat(e)s de signer leur composition ou d'y mettre un signe quelconque pouvant indiquer sa provenance.



## E.2 - ÉPREUVE DE TECHNOLOGIE

### Sous-épreuve E.22 - Préparation et suivi d'une fabrication et d'une mise en œuvre sur chantier (U.22)

Compétences évaluées :

- C1.2 - Décoder et analyser les données opératoires.
- C1.3 - Décoder et analyser les données de gestion.
- C2.3 - Établir les quantitatifs de matériaux, composants et des matériels.
- C2.4 - Établir le processus de fabrication, de dépôt et de pose.
- C2.5 - Établir les documents de suivi de réalisation.

**BARÈME DE CORRECTION :**

- |   |             |
|---|-------------|
| 1 - Fiche de préparation au débit                   | -- / 25 pts |
| 2 - Calcul de cotes                                 | -- / 30 pts |
| 3 - Mise en position isostatique                    | -- / 20 pts |
| 4 - Calculs de coordonnées de points et imbrication | -- / 40 pts |
| 5 - Calcul du prix de revient des garde-corps       | -- / 30 pts |
| 6 - Pliage et étude économique                      | -- / 25pts  |
| 7 - Choisir un moyen de levage et sécurité          | -- / 30 pts |

**TOTAL :** --- / 200 pts

## DOSSIER SUJET

Ce dossier comporte 9 documents :

DS 01 / 10 à DS 09 / 09.

À noter : les documents sont au format A3.

Baccalauréat professionnel OUVRAGES DU BÂTIMENT : MÉTALLERIE	Code :	Session 2015	SUJET
Sous-épreuve E.22 – Préparation et suivi d'une fabrication et d'une mise en œuvre sur chantier (U.22)	Durée : 3 heures	Coefficient : 2	DS 01/09

**Thème 1 - Fiche de préparation au débit**

..... / 25

Mise en situation

Vous êtes en charge de la commande de matière pour la réalisation d'un garde-corps.

Afin de pouvoir évaluer la quantité nécessaire, vous devez remplir une fiche récapitulative de matière.

Vous devez compléter la fiche de préparation au débit ci-contre en renseignant les cases non remplies en vous inspirant de la ligne complétée du Rep 1-3.

Vous disposez des :

- DT 09/13 ;
- DT 10/13 ;
- DT 11/13 ;
- DT 12/13.

**Calculs :**

Fiche de préparation au débit

1.1		Lisse haute				
1.2		Poteau				
1.3	1	<b>Poteau intermédiaire</b>	<b>Ø 30 x 3 x 2</b>	<b>986</b>	<b>986</b>	<b>90° 90°</b>
1.4		Support remplissage H	Tôle ep 2 mm	xxxxxx	xxxxxx	xxxxxx
1.5		Support remplissage B	Tôle ep 2 mm	xxxxxx	xxxxxx	xxxxxx
1.6		Lisse intermédiaire				
1.7	2	Support	Carré de 16	xxxxxx	xxxxxx	xxxxxx
1.8		Platine		xxxxxx	xxxxxx	xxxxxx
1.9		Demie platine				
1.10	1	Panneau de remplissage	Bois aggloméré	xxxxxxxx	xxxxxxxx	xxxxxxxx
2.1		Lisse haute		xxxxxx	xxxxxx	xxxxxx
2.2		Raccord lisse haute		xxxxxx	xxxxxx	xxxxxx
2.3		Lisse rampant				xxxxxx
2.4		Retour de lisse				
2.5		Poteau intermédiaire				
2.6		Poteau rampant				
2.7		Raccord lisse				
2.8		Lisse rampant		xxxxxx	xxxxxx	
2.9		Lisse rampant		xxxxxx	xxxxxx	
2.10		Lisse rampant		xxxxxx	xxxxxx	
2.11		Lisse rampant		xxxxxx	xxxxxx	
2.12		Lisse rampant		xxxxxx	xxxxxx	
2.13		Platine basse		xxxxxxxx	xxxxxxxx	xxxxxxxx
2.14		Demie platine		xxxxxxxx	xxxxxxxx	xxxxxxxx
Rep	Nb	Désignation	Forme marchande	Lg unitaire	Lg totale	Coupe

**NE RIEN ÉCRIRE DANS CETTE PARTIE**

**Thème 2 - Calcul de cotes**

..... / 30

Mise en situation

Vous avez en charge la préparation du traçage des pièces Rep 2.6 en vue de leur débit et de leur perçage à l'atelier.

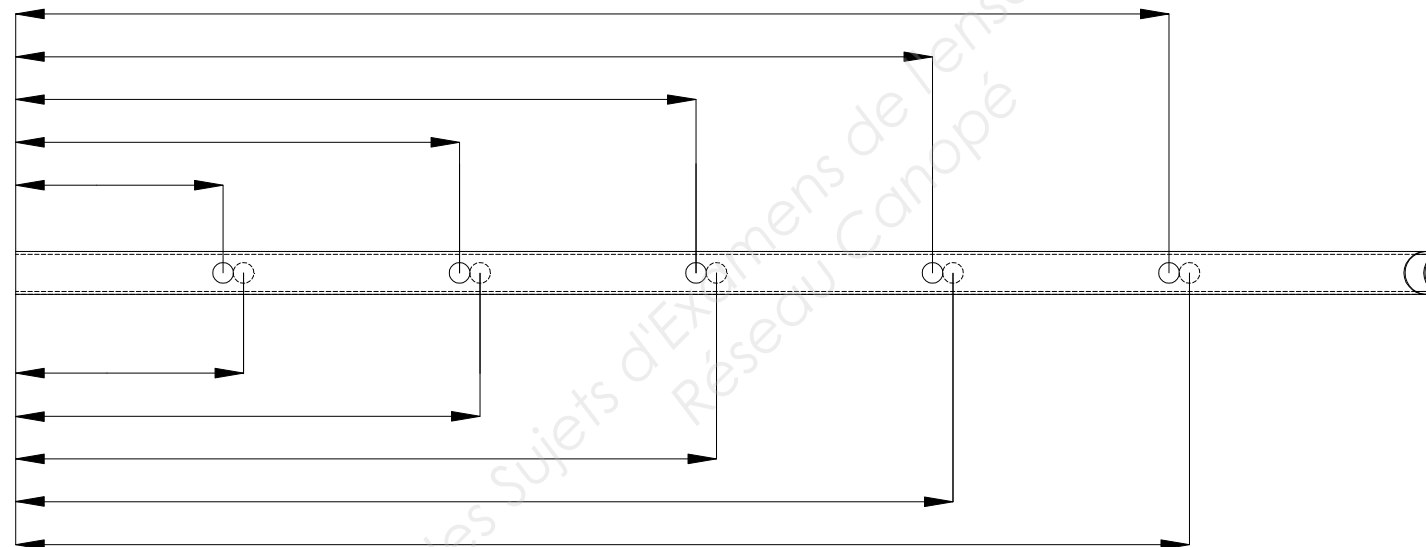
Vous devez indiquer sur les dessins ci-dessous la position des différents trous de l'élément Rep 2.6, ainsi que sa longueur.

Vous disposez du DT 13/13.

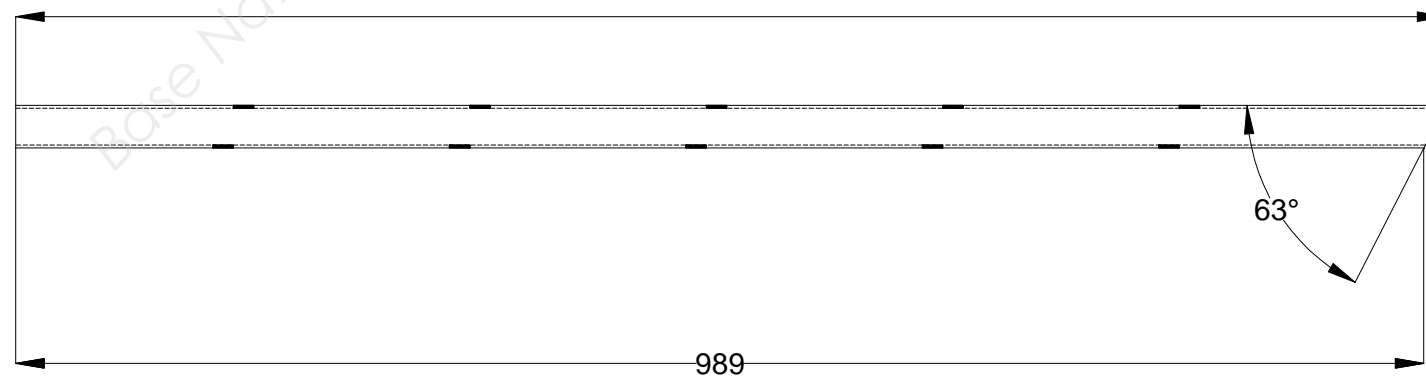
**Calculs :**

..... / 08

**Zone réponse :**



Rep 2-6



2 points par bonne réponse

..... / 22

**NE RIEN ÉCRIRE DANS CETTE PARTIE**

**Thème 3 - Mise en position isostatique**

..... / 20

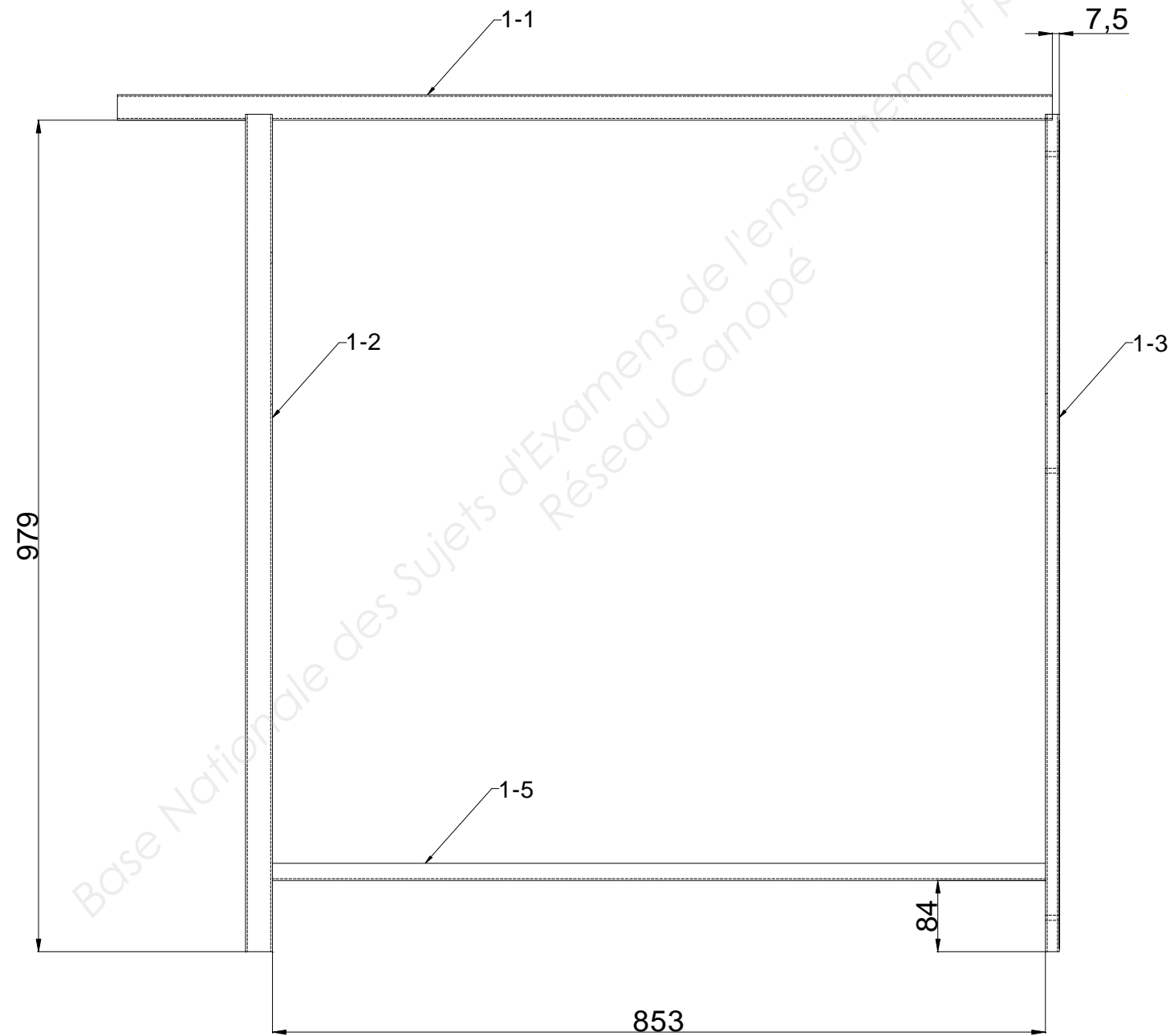
Mise en situation

Étudier un montage d'assemblage qui devra permettre de réaliser les garde-corps en série.

Vous devez proposer une mise en position isostatique en vue de face.  
Votre étude portera sur la partie horizontale.

Vous disposez du DTC 09/09.

**Zone réponse :**



**NE RIEN ÉCRIRE DANS CETTE PARTIE**

**Thème 4 - Calculs de coordonnées de points et imbrication**

..... / 40

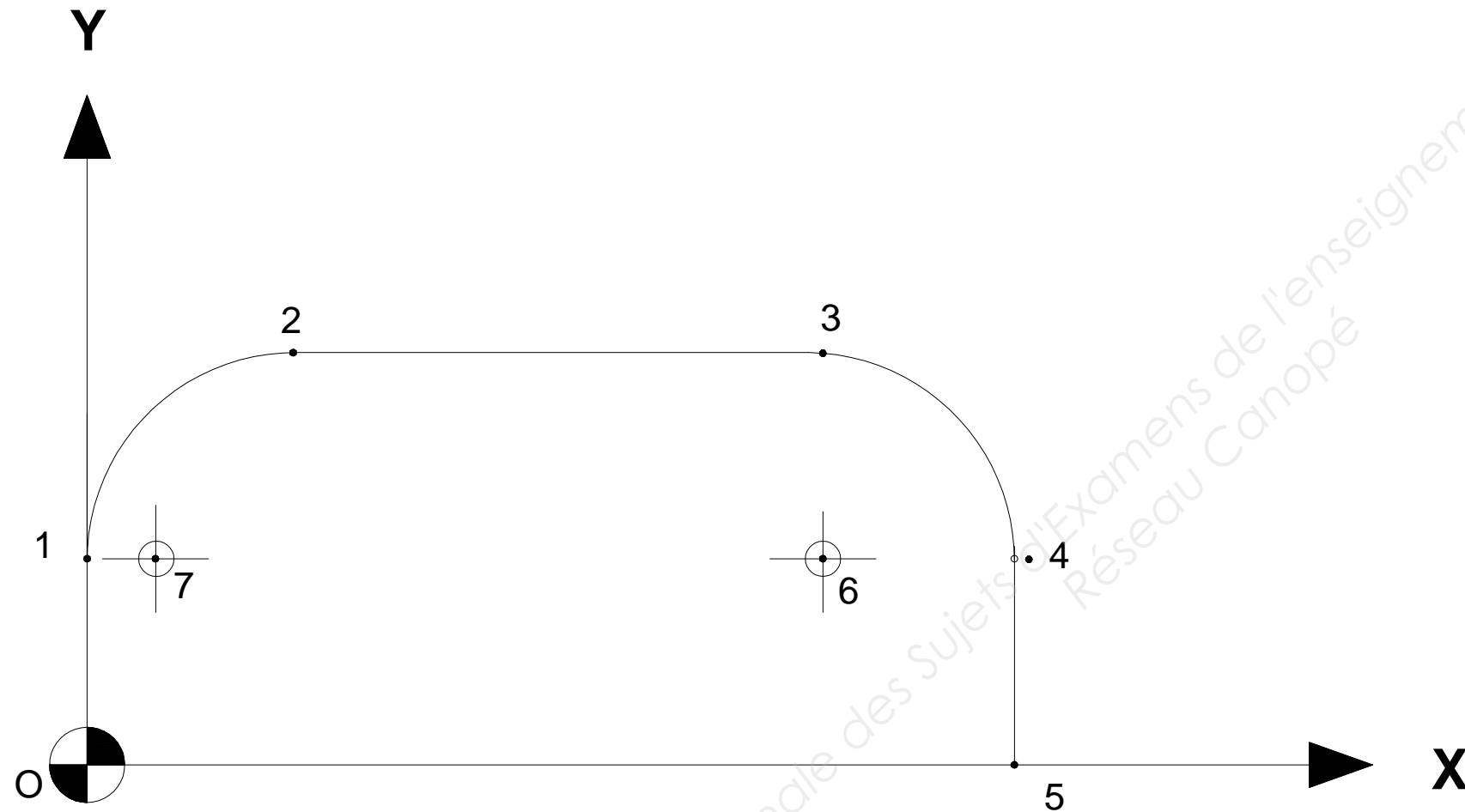
Mise en situation

Réaliser l'étude du débit des pièces Rep 2.13 au plasma à commande numérique.

Vous devez :

1. À l'aide du plan de la platine DT 11/13, compléter le tableau ci-dessous afin de déterminer les coordonnées des différents points de la platine.
2. Calculer le périmètre de la platine.

..... / 16



Points	X	Y
0		
1		
2		
3		
4		
5		
6		
7		

Indiquez ci-dessous la longueur du périmètre de la platine (sans tenir compte des trous).  
Vous ferez apparaître tous vos calculs.

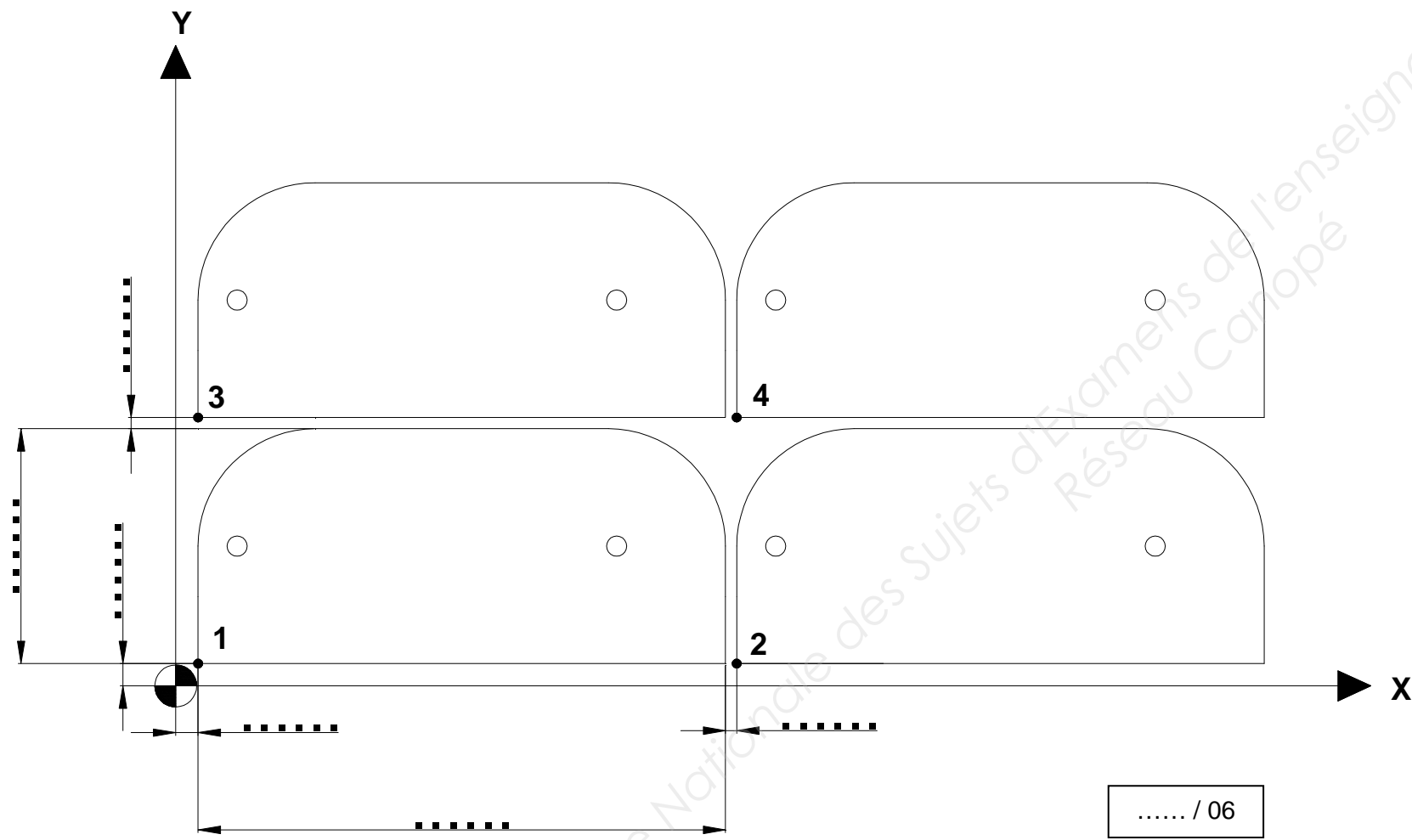
..... / 10

**NE RIEN ÉCRIRE DANS CETTE PARTIE**

**Thème 4 - Calculs de coordonnées de points et imbrication**

Schéma d'imbrication :

- 3.1. Positionner les cotes sur le dessin sachant que la première pièce est décalée par rapport à l'origine de 10 mm en X et de 10 mm en Y. L'espacement entre les pièces est de 5 mm.
- 3.2. Compléter le tableau.



Points	X	Y
1		
2		
3		
4		

..... / 08

**NE RIEN ÉCRIRE DANS CETTE PARTIE**



**Thème 6 - Pliage et étude économique**

..... / 25

Mise en situation

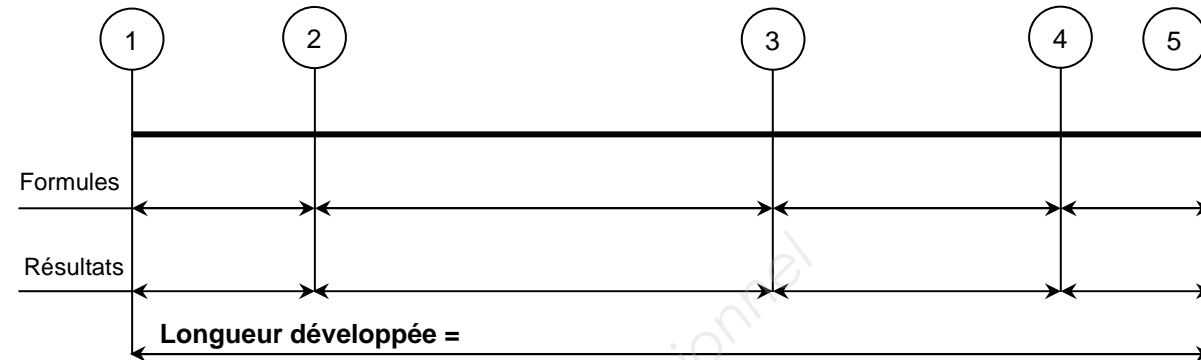
En vue de préparer le débit de l'ensemble des bavettes habillant les fenêtres rénovées du bâtiment, vous êtes chargés(e)s de rechercher leurs longueurs développées.

Vous devez :

- sélectionner un Vé de pliage qui permettra la réalisation des différents modèles de bavettes et calculer leur développement dans le cas le plus défavorable ;
- choisir une presse plieuse.

Vous disposez du DTC 02/09

Calcul de la longueur développée de la bavette.



..... / 10

**Zone réponse :**

Dimension du Vé	
Force de pliage nécessaire	

..... / 8

Calculs

..... / 5

En conclusion, quelle machine retenez-vous pour la réalisation de l'ensemble des bavettes ?

..... / 2

**NE RIEN ÉCRIRE DANS CETTE PARTIE**



**Thème 7 - Choisir un moyen de levage et sécurité**

Mise en situation

..... / 30

Votre employeur vous charge de la mise en œuvre de la structure métallique et notamment des repères A14 et P12. Etant donné qu'il est strictement interdit de déposer ou de faire rouler des charges sur le parvis de la mairie, il a été choisi comme moyen de levage une grue mobile disposée dans une rue adjacente.

Il est à noter que cette rue dessert une résidence et qu'il est interdit d'en fermer l'accès.

Vous devez :

- déterminer le moyen de levage le plus adéquat permettant l'installation de l'ensemble de la charpente métallique tout en évitant au maximum la gêne pour la résidence voisine.

Vous disposez des :

- DTC 03/09 ;
- DTC 04/09 ;
- DTC 05/09 ;
- DTC 06/09 ;
- DTC 07/09.

**Zone réponse :**

1) Moyen de levage

..... / 12

a) Calculer la masse de la poutre A14 :

	Calcul	Résultat
Masse de la poutre A14		=

b) Calculer la longueur de la portée nécessaire par rapport à l'axe de levage :

	Calcul	Résultat
Longueur de la portée		=

c) Rechercher la hauteur de levage :

	Calcul	Résultat
Hauteur de levage		=

**Zone réponse :**

d) Rechercher la valeur maximale de la largeur d'encombrement de la grue :

	Calcul	Résultat
Largeur maximale		=

e) Choisir la ou les grues permettant de réaliser l'opération :

..... / 8

	Référence n°1	Référence n°2
Choix de la (des) grue(s)		

f) Dans le cas où plusieurs modèles conviendraient, quels critères complémentaires permettraient de finaliser votre choix ?

..... / 5

2) Sécurité

Mise en situation

Le montage de la charpente se déroule en hiver avec des températures négatives et un fort vent supérieur à 80 km/h.

Vous devez lister les précautions à prendre pour éviter tout accident.

**Zone réponse :**

..... / 5

---



---



---



---



---



---



---



---

**NE RIEN ÉCRIRE DANS CETTE PARTIE**