

# DOSSIER TECHNIQUE

## CAP SERRURIER-METALLIER

### Sommaire

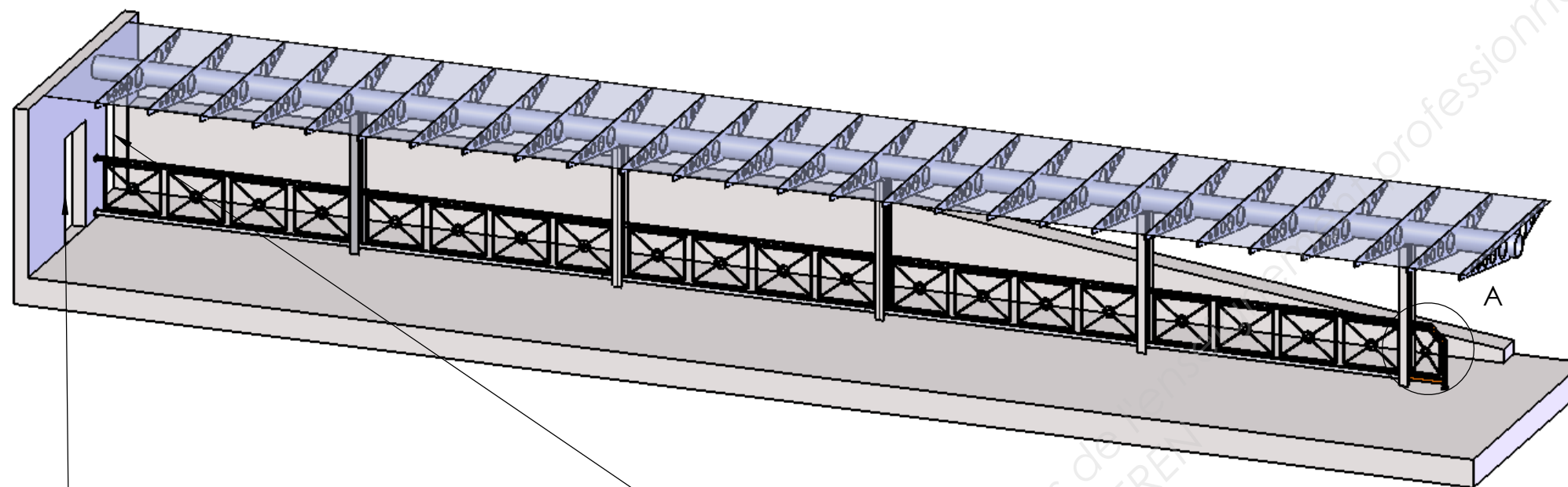
Page de garde	DT 1/4
Mise en situation	DT 2/4
Plan d'ensemble	DT 3/4
Nomenclature	DT 4/4

Nota : les candidats doivent rendre l'intégralité des documents à l'issue de la composition

	Session <b>2013</b>	Code -13015		
Examen et spécialité : <b>CAP SERRURIER-METALLIER</b>				
Intitulé de l'épreuve : <b>EP1 - ANALYSE D'UNE SITUATION PROFESSIONNELLE</b>				
Type : <b>DOSSIER TECHNIQUE</b>	Facultatif : date et heure	Durée : <b>3 heures</b>	Coefficient : <b>4</b>	N° de page / total <b>DT 1/4</b>

# MISE EN SITUATION

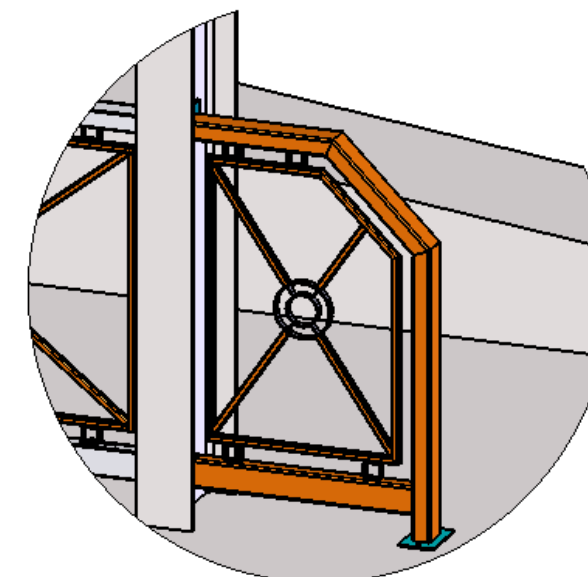
L'objet support de l'étude se trouve à l'extrémité d'une barrière destinée à assurer la séparation des flux d'élèves entrants et sortants du restaurant scolaire d'un lycée.



Porte de sortie du restaurant scolaire

Porte d'entrée du restaurant scolaire

A ECHELLE 1 : 20



ZONE D'ETUDE

Examen et spécialité: **CAP SERRURIER-METALLIER**

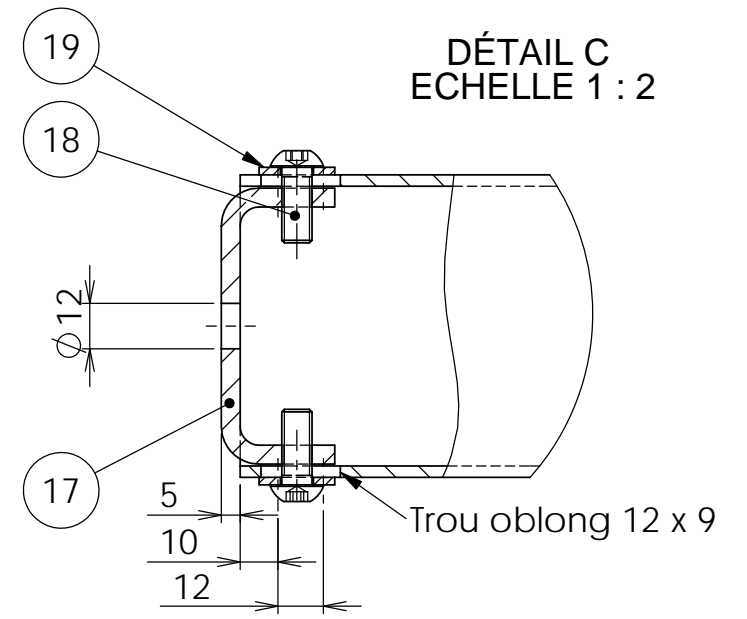
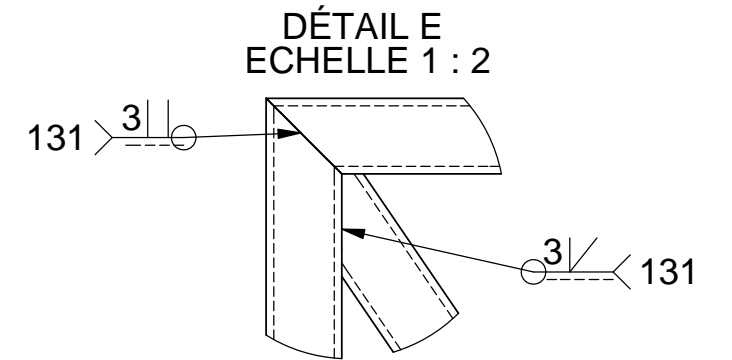
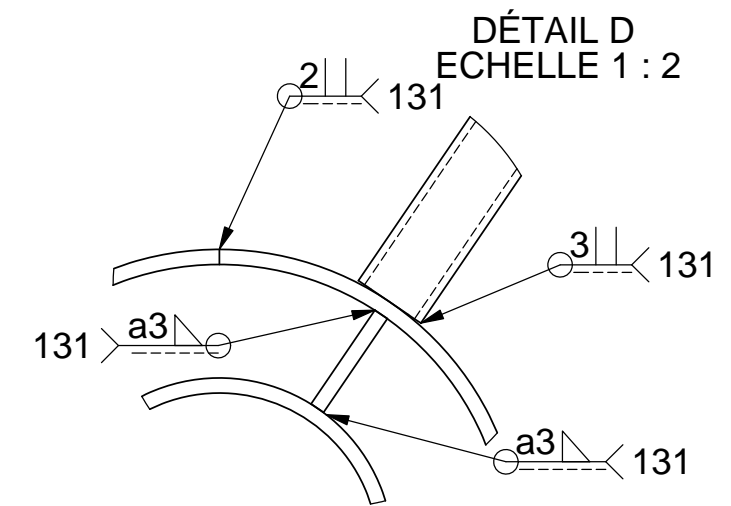
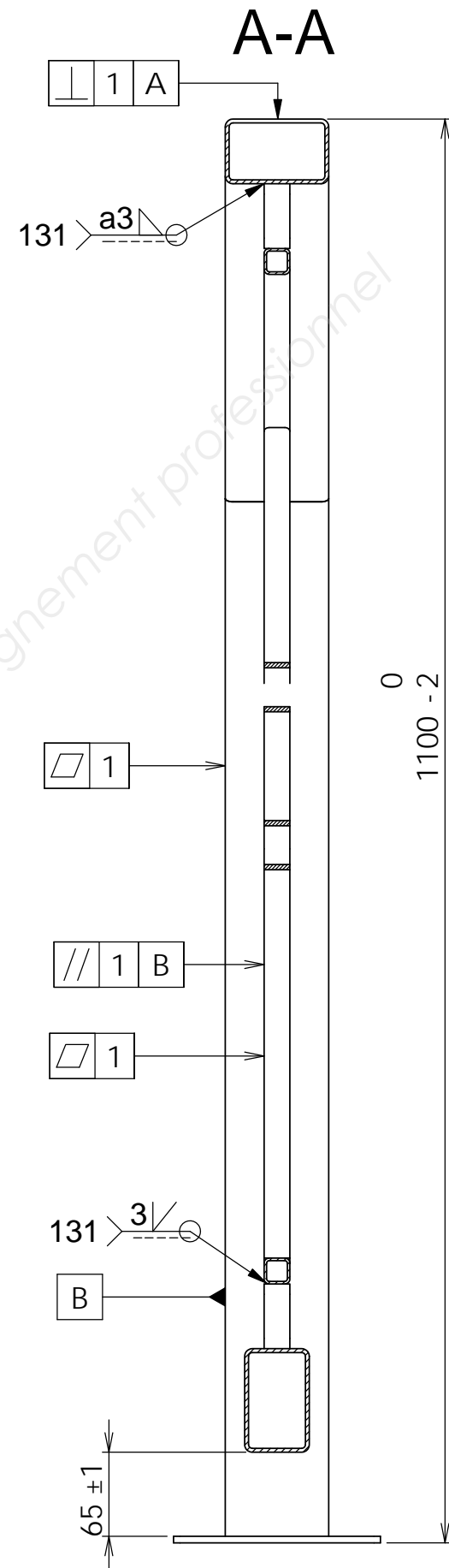
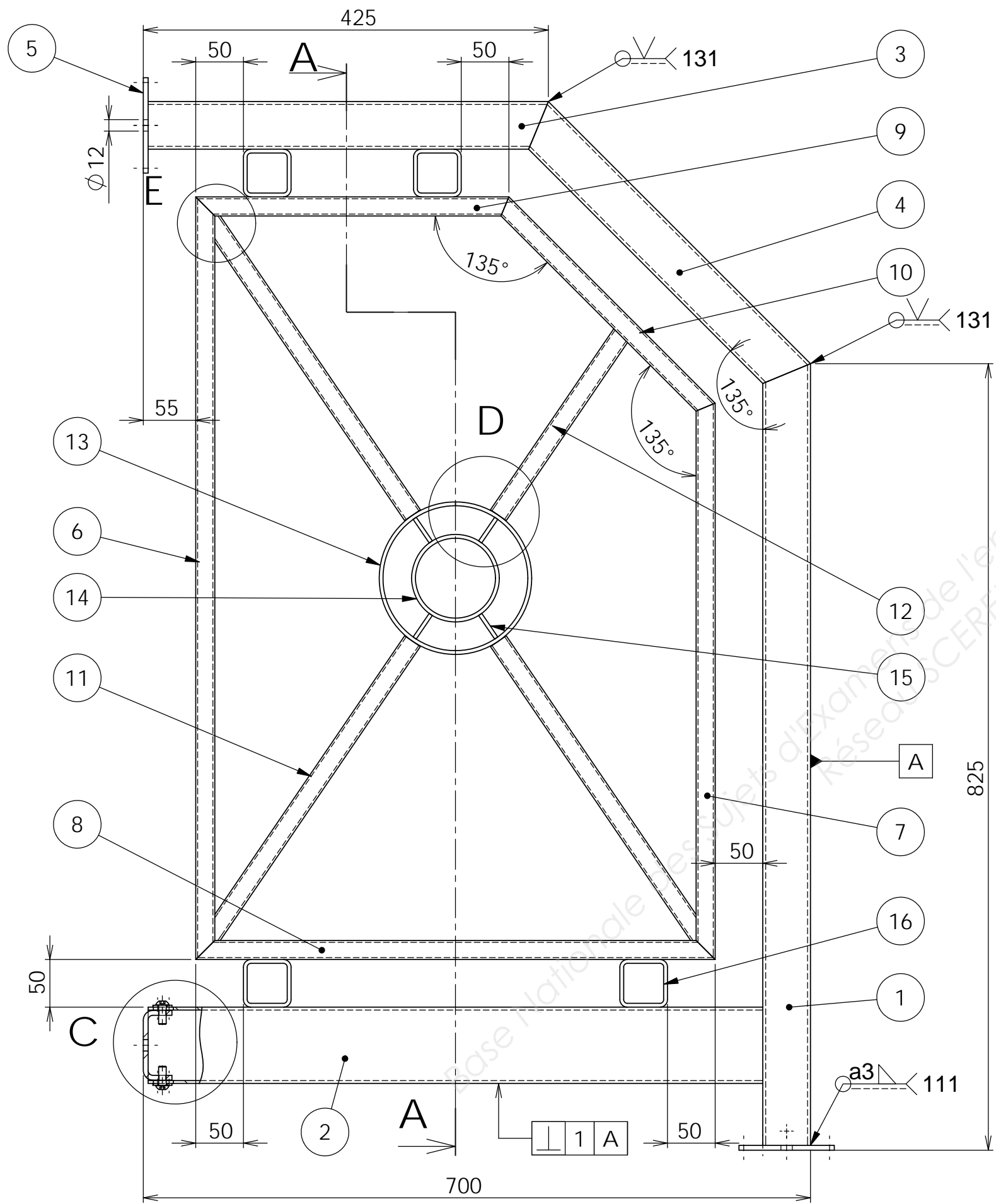
Code

-13 015

Intitulé de l'épreuve:

**EP1 - ANALYSE D'UNE SITUATION PROFESSIONNELLE**

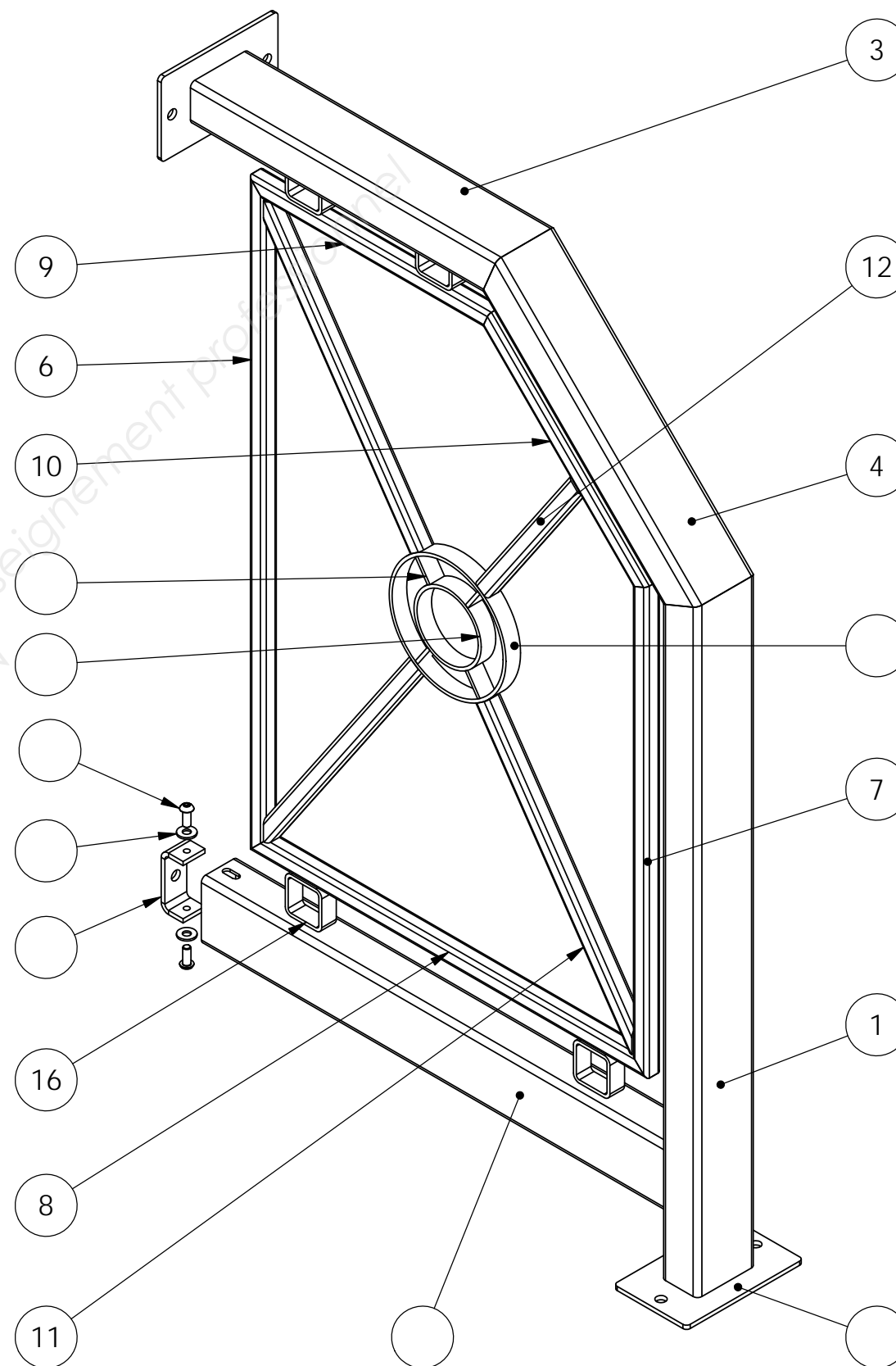
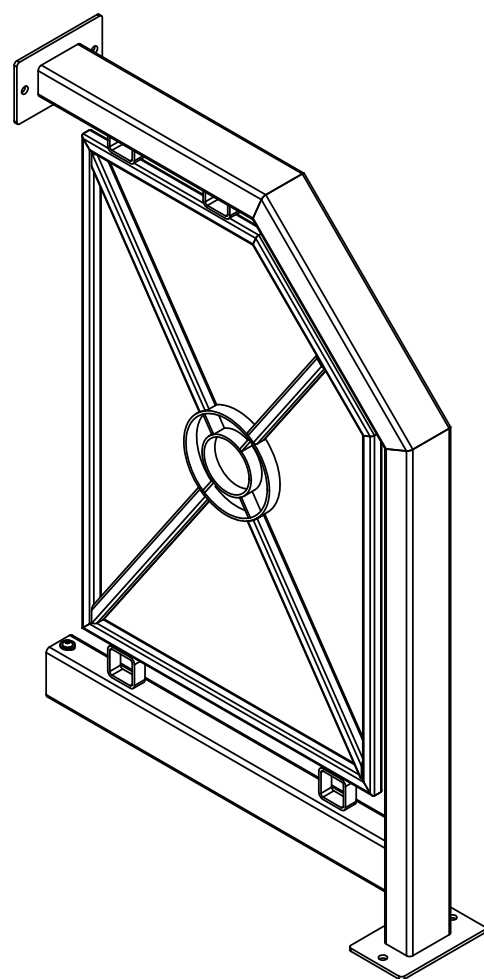
DT 2/4



Tolérances générales: ISO2768cL

Echelle 1:5

Examen et spécialité: <b>CAP SERRURIER-METALLIER</b>	Code -13 015
Intitulé de l'épreuve: <b>EP1 - ANALYSE D'UNE SITUATION PROFESSIONNELLE</b>	DT 3/4



19	2	Rondelle plate ISO 10673-Type N-8		
18	2	Vis à tête cylindrique bombée à six pans creux ISO 4069 M8-20		
17	1	Fixation réglable	S235	Fer plat 30x5
16	4	Patte carrée	S235	Tube carré 50x4 l=20
15	4	Entretoise	S235	Fer plat 20x4 l=30
14	1	Motif cylindrique intérieur	S235	Tube d= 92 ép.=4 l=20
13	1	Motif cylindrique extérieur	S235	Fer plat 20x4
12	1	Petite diagonale	S235	Tube carré 20x2
11	3	Grande diagonale	S235	Tube carré 20x2
10	1	Élément oblique remplissage	S235	Tube carré 20x2
09	2	Traverse supérieure remplissage	S235	Tube carré 20x2
08	1	Traverse inférieure remplissage	S235	Tube carré 20x2
07	1	Montant droit remplissage	S235	Tube carré 20x2
06	1	Montant gauche remplissage	S235	Tube carré 20x2
05	2	Platine	S235	Tôle ép: 5
04	1	Élément oblique cadre	S235	Tube rectangle 80x50x3
03	1	Traverse supérieure cadre	S235	Tube rectangle 80x50x3
02	1	Traverse inférieure cadre	S235	Tube rectangle 80x50x3
01	1	Montant cadre	S235	Tube rectangle 80x50x3
REP.	NBR.	DESIGNATION	MATIERE	OBS.

Examen et spécialité: **CAP SERRURIER-METALLIER**

Code -13 015

Intitulé de l'épreuve:  
**EP1 - ANALYSE D'UNE SITUATION PROFESSIONNELLE**

DT 4/4