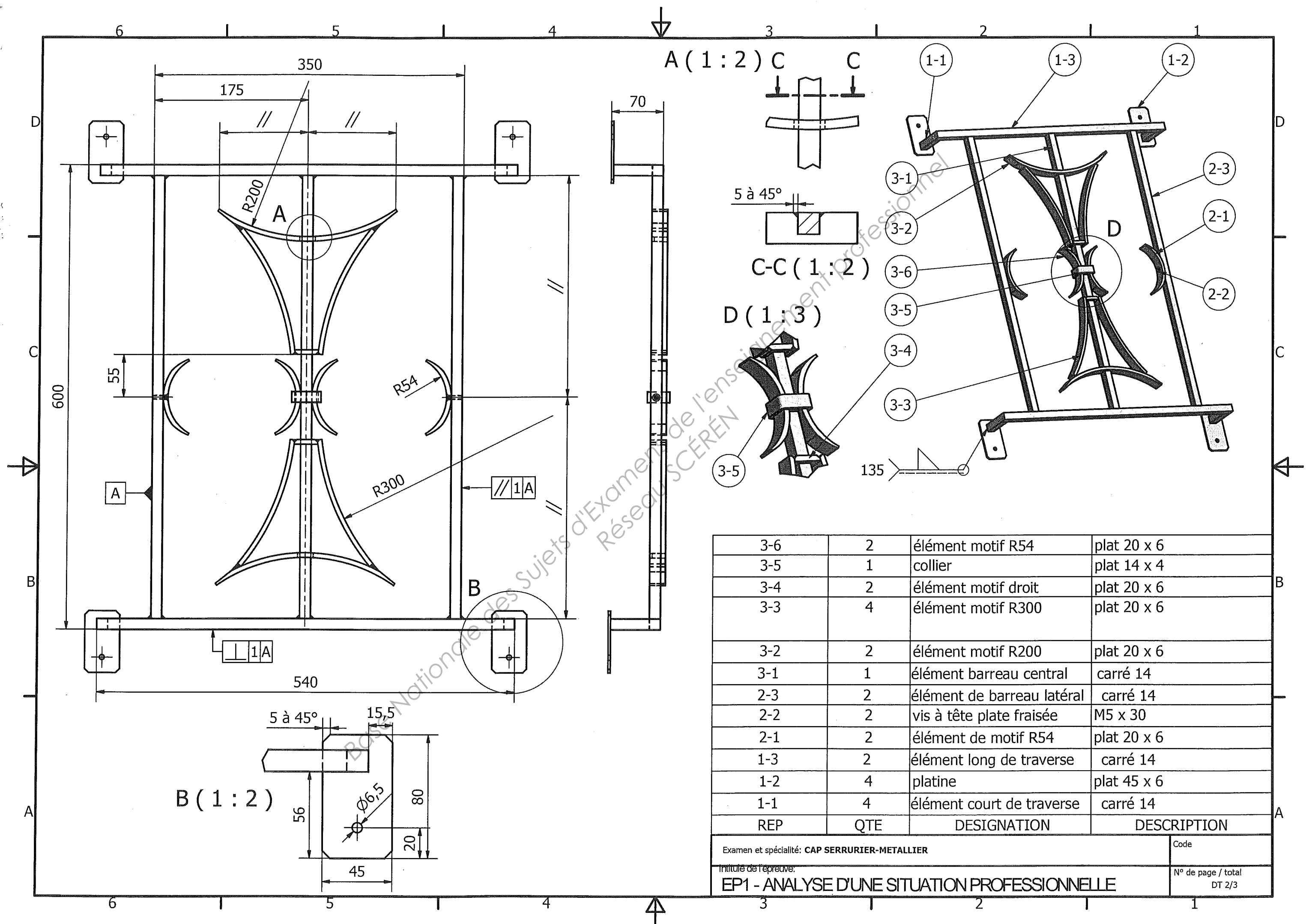


DOSSIER TECHNIQUE

CAP SERRURIER-METALLIER

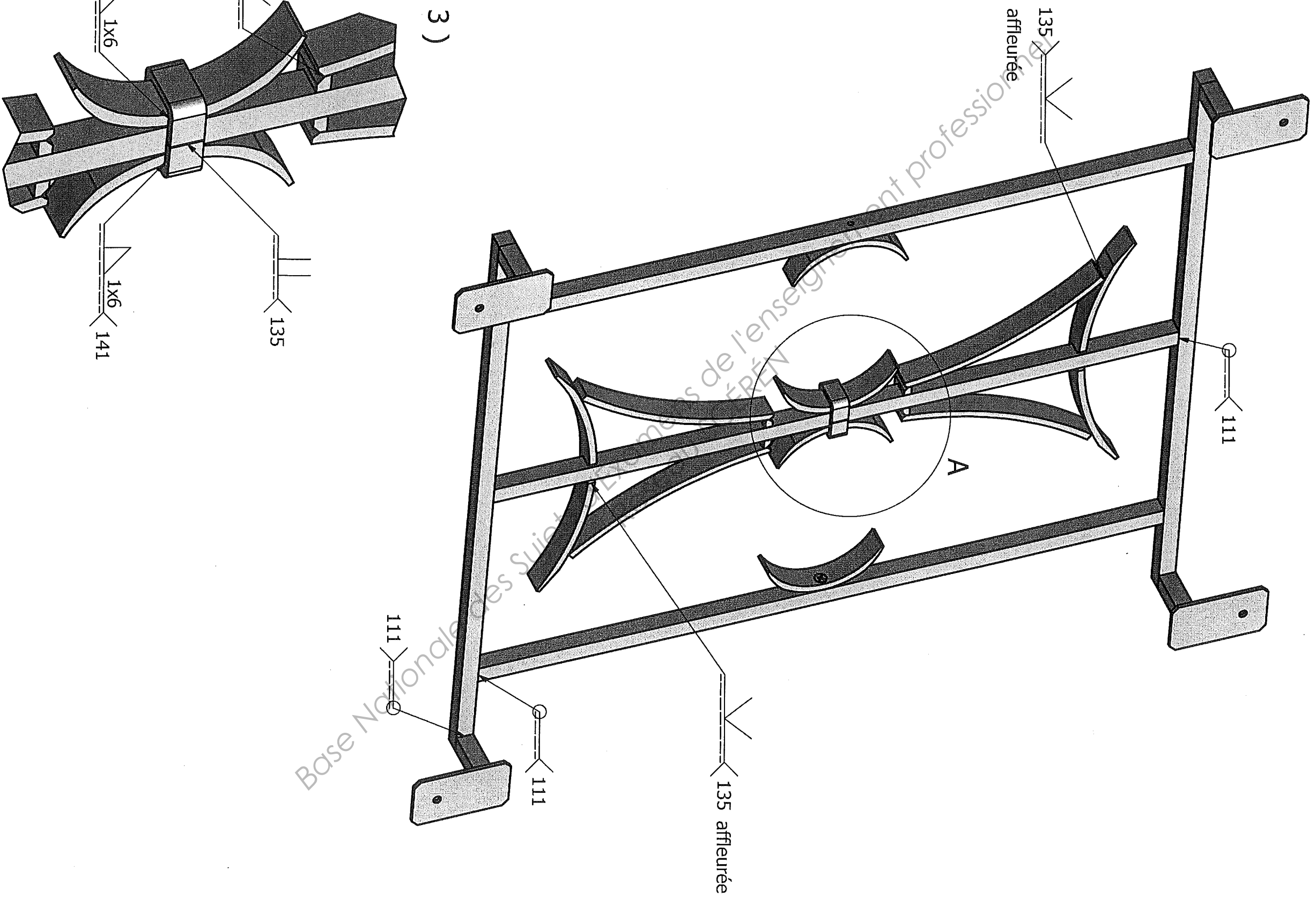
Base Nationale des Sujets d'Examens de l'enseignement professionnel
Réseau SCÉRÉN

	Session 2012	Code		
Examen et spécialité : CAP SERRURIER-METALLIER				
Intitulé de l'épreuve : EP1 - ANALYSE D'UNE SITUATION PROFESSIONNELLE				
DOSSIER TECHNIQUE	Facultatif : date et heure	Durée : 3 heures	Coefficient : 4	DT 1/3



3-6	2	élément motif R54	plat 20 x 6
3-5	1	collier	plat 14 x 4
3-4	2	élément motif droit	plat 20 x 6
3-3	4	élément motif R300	plat 20 x 6
3-2	2	élément motif R200	plat 20 x 6
3-1	1	élément barreau central	carré 14
2-3	2	élément de barreau latéral	carré 14
2-2	2	vis à tête plate fraisée	M5 x 30
2-1	2	élément de motif R54	plat 20 x 6
1-3	2	élément long de traverse	carré 14
1-2	4	platine	plat 45 x 6
1-1	4	élément court de traverse	carré 14
REP	QTE	DESIGNATION	DESCRIPTION

SYMBOLISATIONS DES SOUDURES



A (2:3)

Examen et spécialité: CAP SERRURIER - METALLIER

Intitulé de l'épreuve:

EPI - ANALYSE D'UNE SITUATION PROFESSIONNELLE

Code

N° de page / total
DT 3/3