

**Baccalauréat Professionnel
" OUVRAGES du BATIMENT : METALLERIE "**

SESSION 2014

DUREE : 3 heures

COEFFICIENT : 2

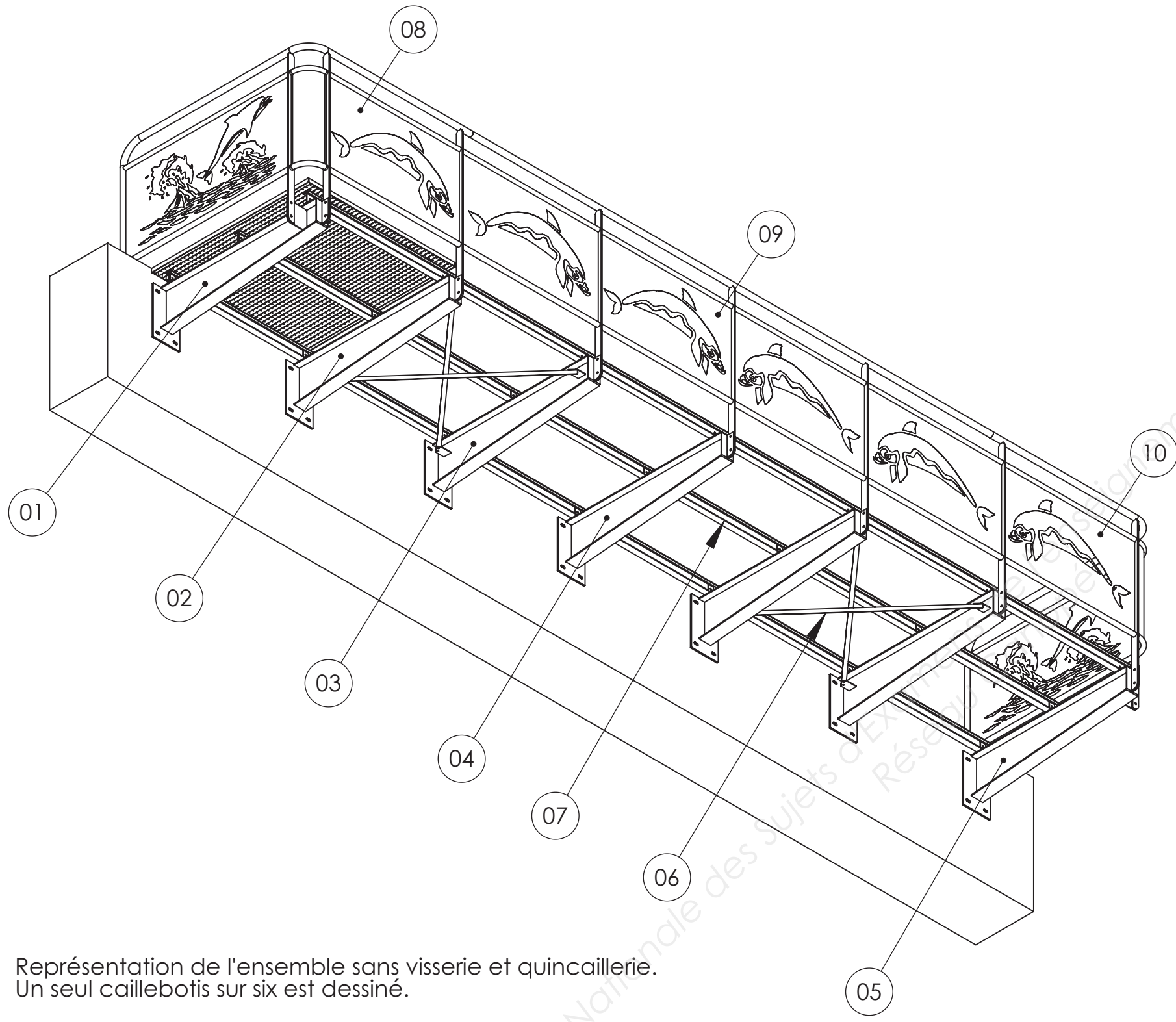
E.2 - EPREUVE DE TECHNOLOGIE

**Sous-Épreuve E.21 - Préparation et suivi d'une fabrication
et d'une mise en œuvre sur chantier (U.21)**

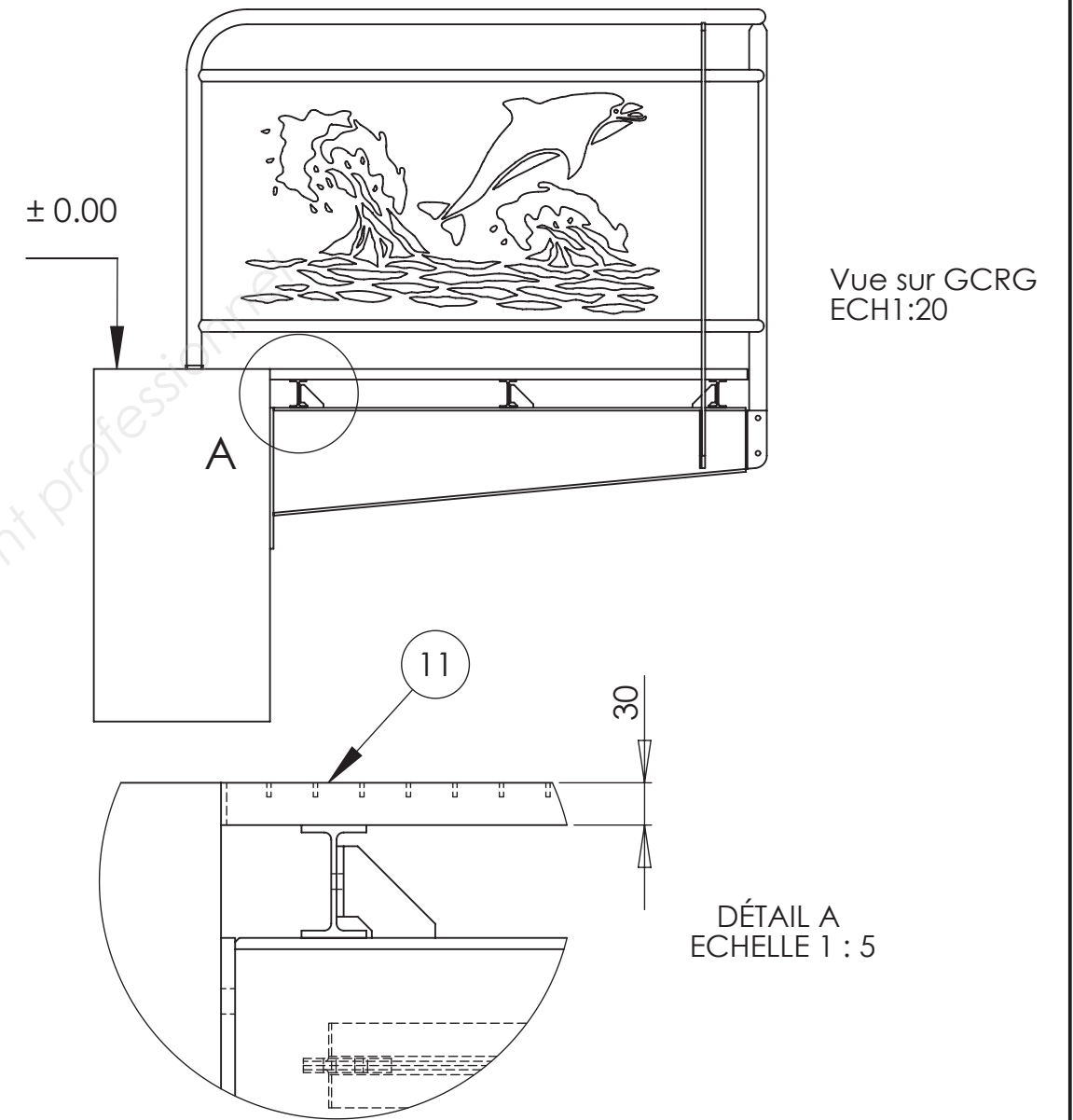
CE DOSSIER COMPREND :
12 pages numérotées de DT 01/12 à 12/12

1 - DOSSIER TECHNIQUE COMPLEMENTAIRE

Baccalauréat professionnel OUVRAGES DU BATIMENT : METALLERIE	Code : 1406-OBM T21	Session 2014	DOSSIER TECHNIQUE COMPLEMENTAIRE
Sous-Épreuve E.21 - Préparation et suivi d'une fabrication et d'une mise en œuvre sur chantier (U.21)			DTC 01/12

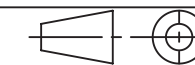


Représentation de l'ensemble sans visserie et quincaillerie.
Un seul caillebotis sur six est dessiné.



11	06	Caillebotis	316L		Longueur suivant volée
10	01	Garde corps rive droite - GCRD	316L		
09	01	Garde corps façade - GCF	316L		
08	01	Garde corps rive gauche - GCRG	316L		
07	03	Panne	316L	IPE 80	
06	04	Contreventement	316L	L30x30x3	
05	01	Console de rive droite - CRD	316L		
04	01	Console - C	316L		
03	02	Console - 1C	316L		
02	02	Console - C1	316L		
01	01	Console de rive gauche - CRG	316L		
Rep	Nbre	Désignation	Matière	Section	Observation

Ech: 1:30



Plan-01

A3H

**PLAN D'ENSEMBLE
PASSERELLE TYPE 1**

BACcalauréat PROfessionnel
Ouvrages du Bâtiment Métallerie

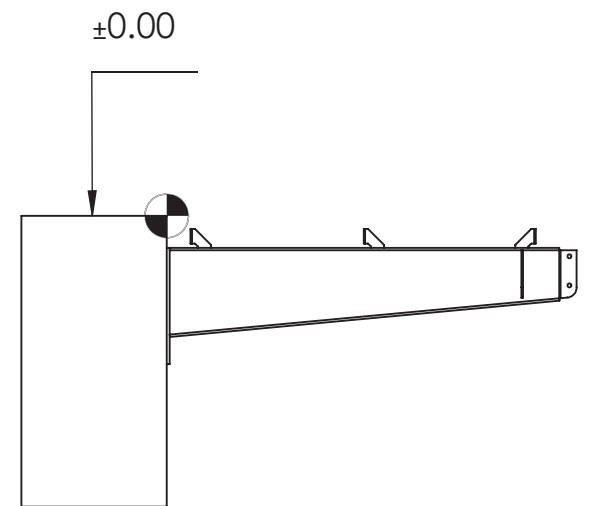
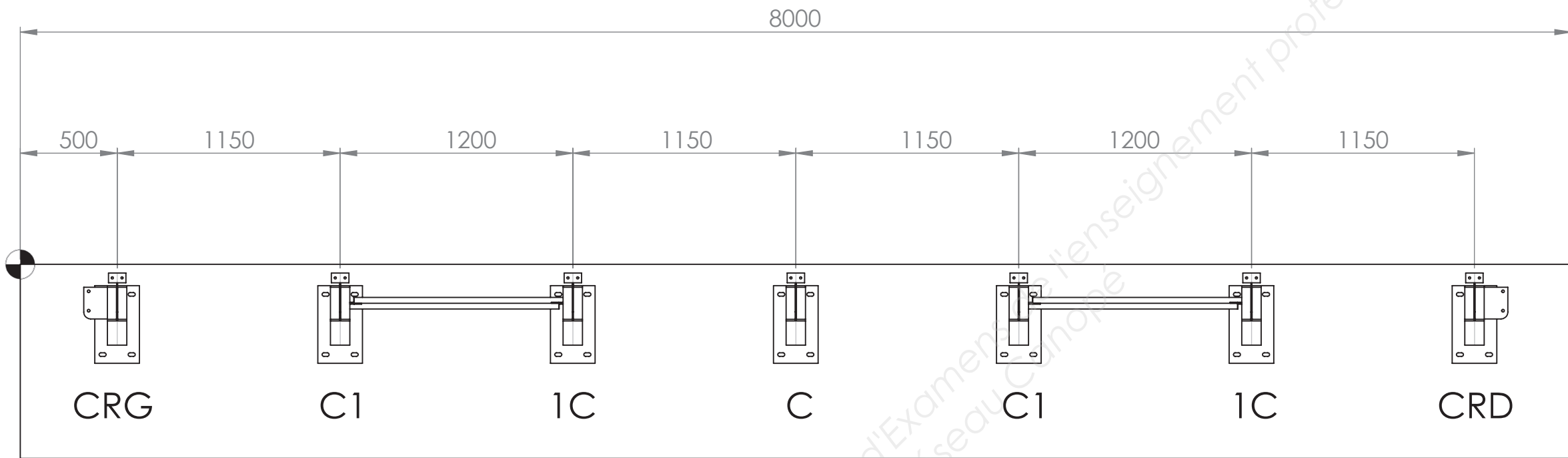
Durée 3h00

Préparation et suivi d'une fabrication
et d'une mise en œuvre sur chantier(U.21)

Session 2014

DTC 02/12

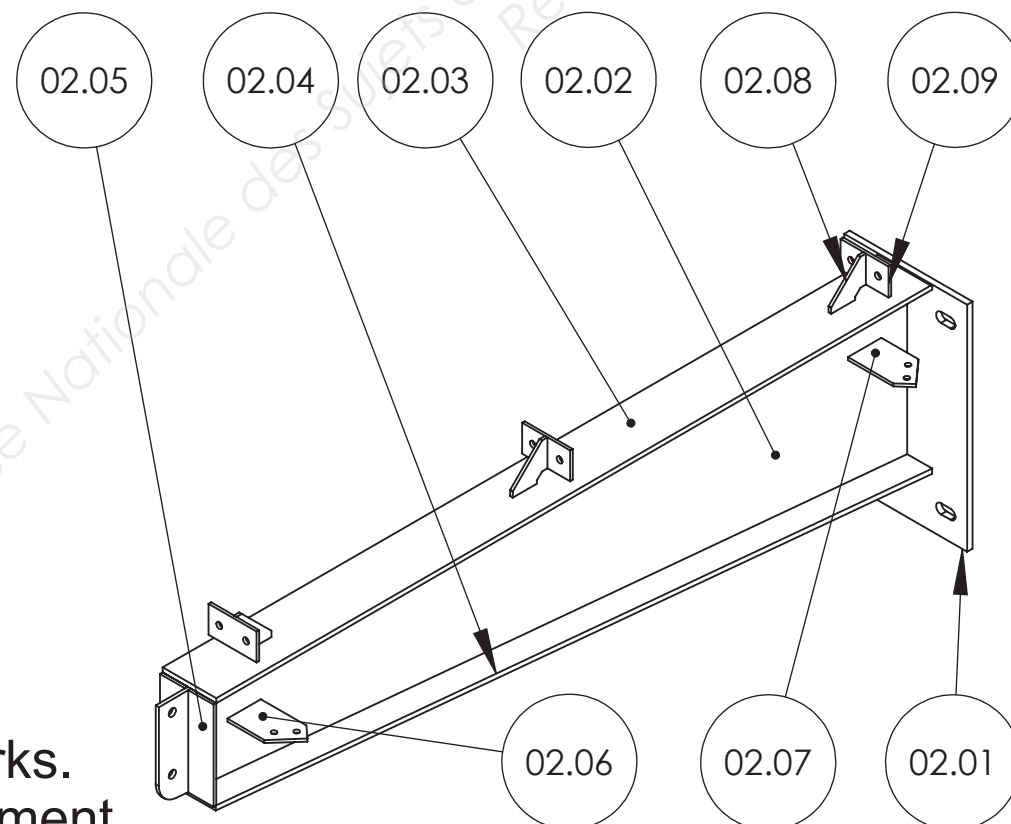
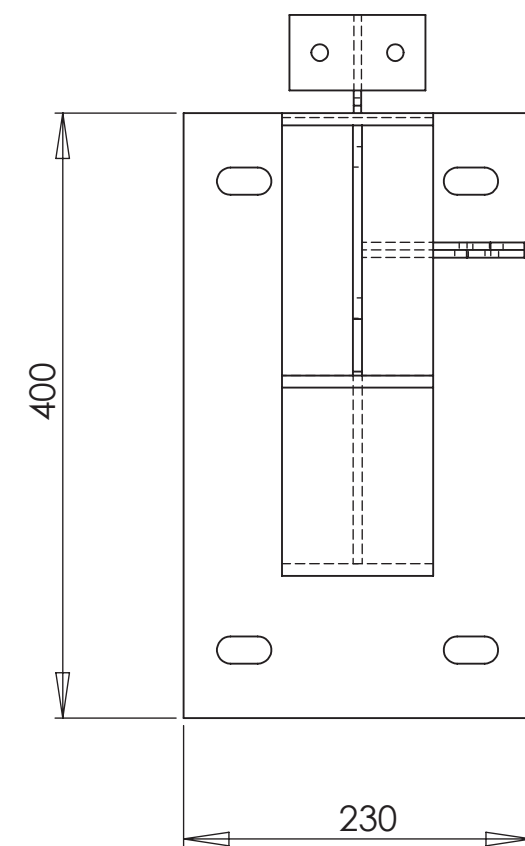
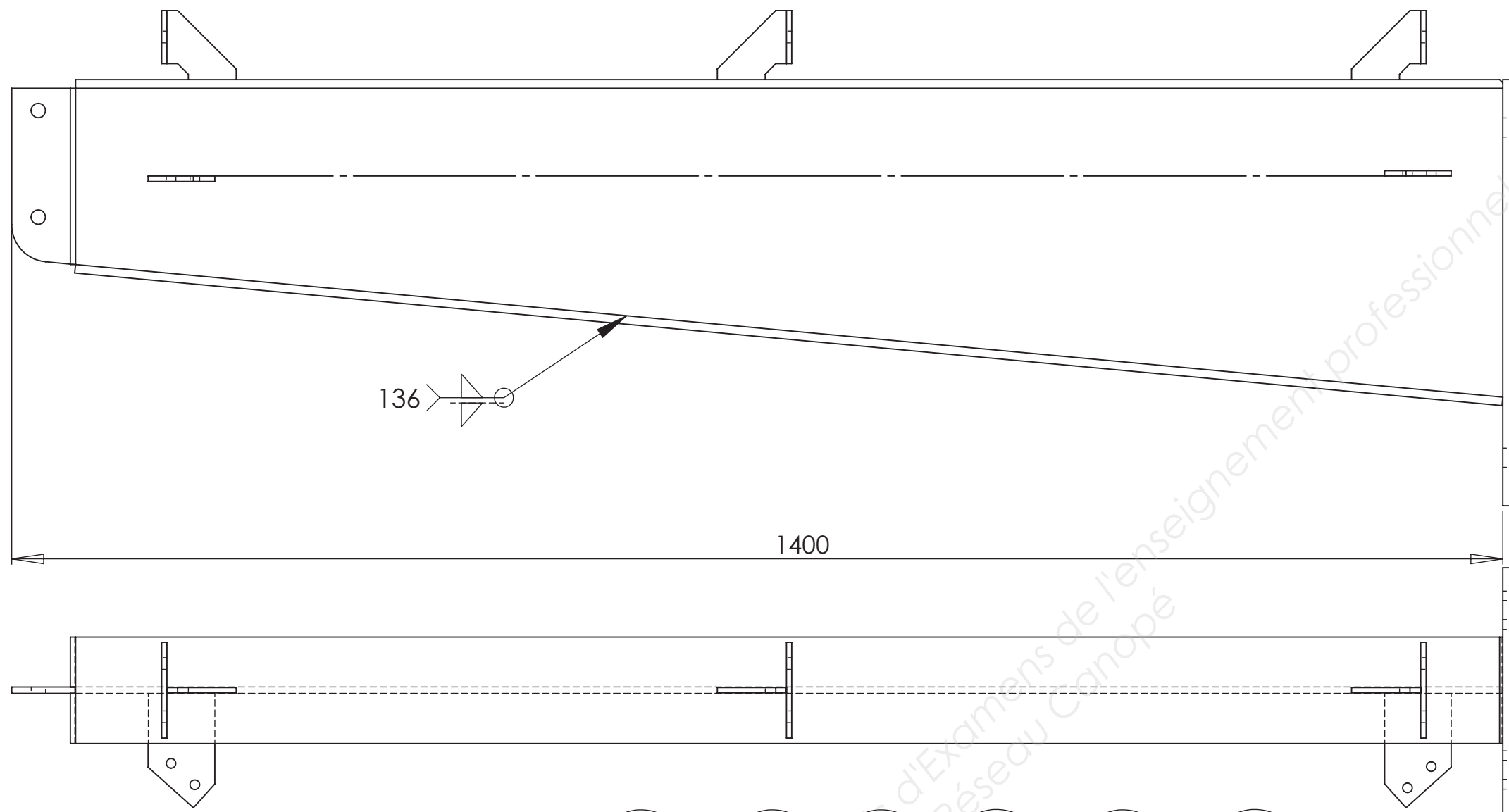
**Edition d'éducation de SolidWorks.
Utilisation pédagogique uniquement.**



Base Nationale des Sujets d'Examens
Réseau Canopé
l'enseignement professionnel

Edition d'éducation de SolidWorks.
Utilisation pédagogique uniquement.

Ech: 1:26		IMPLANTATION DES CONSOLES PASSERELLE TYPE 1	
Plan-02	A3H	Durée 03h00	DTC 03/12
BACcalauréat PROfessionnel Ouvrages du Bâtiment Métallerie		Session 2014	
Préparation et suivi d'une fabrication et d'une mise en oeuvre sur chantier (U21)			

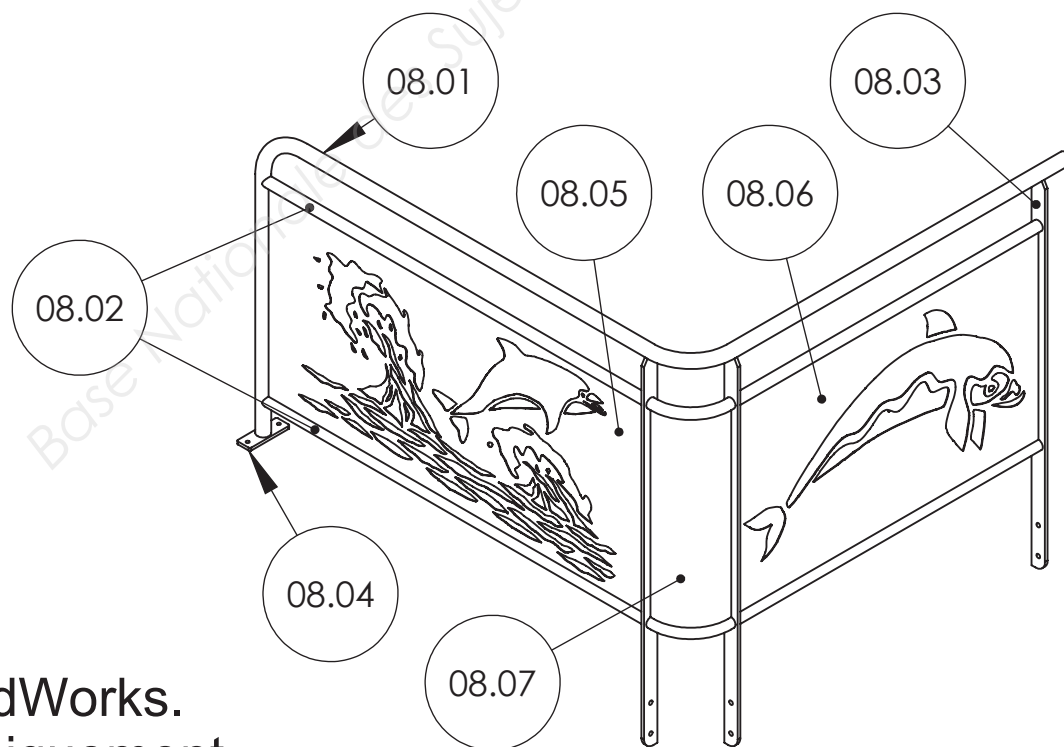
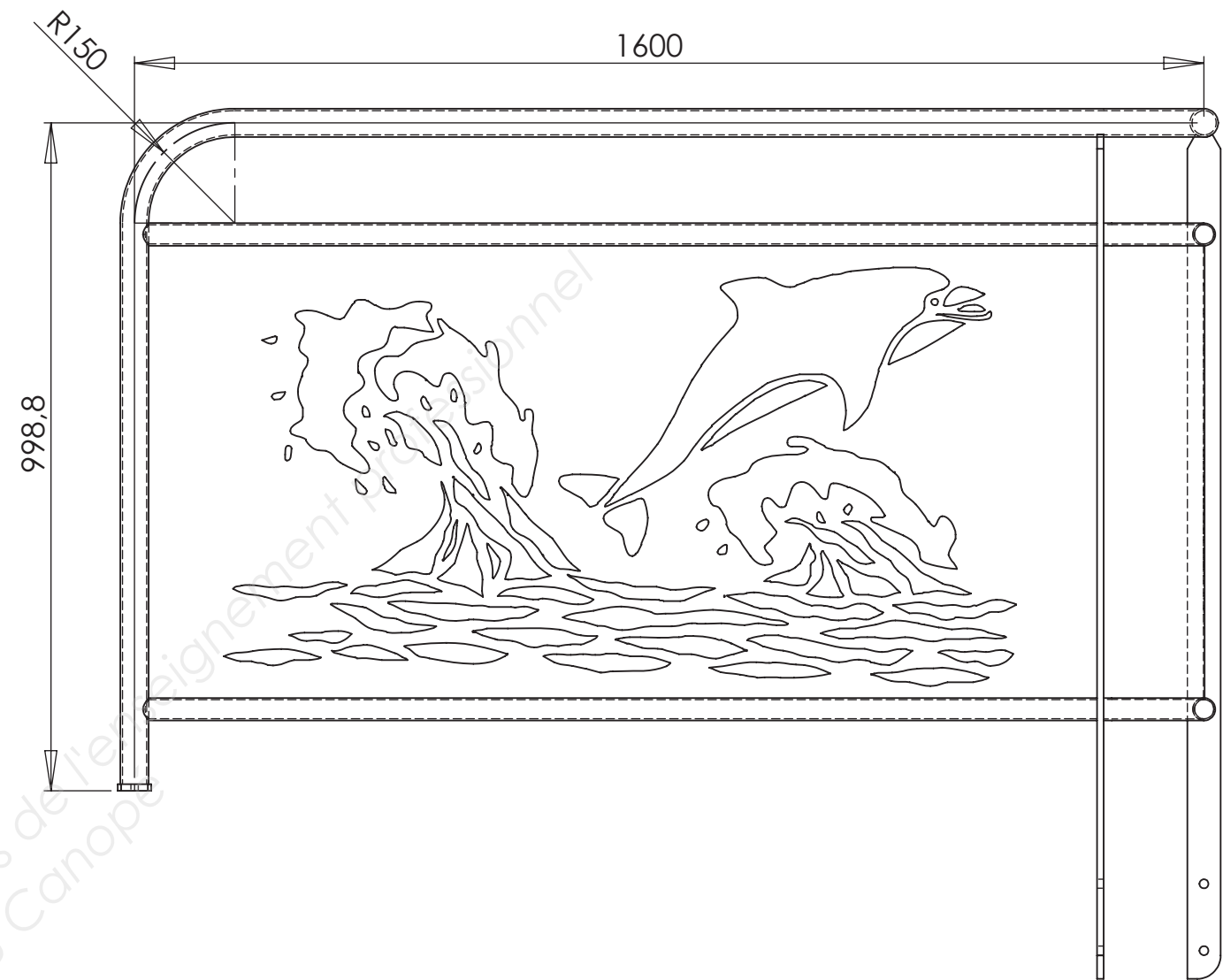
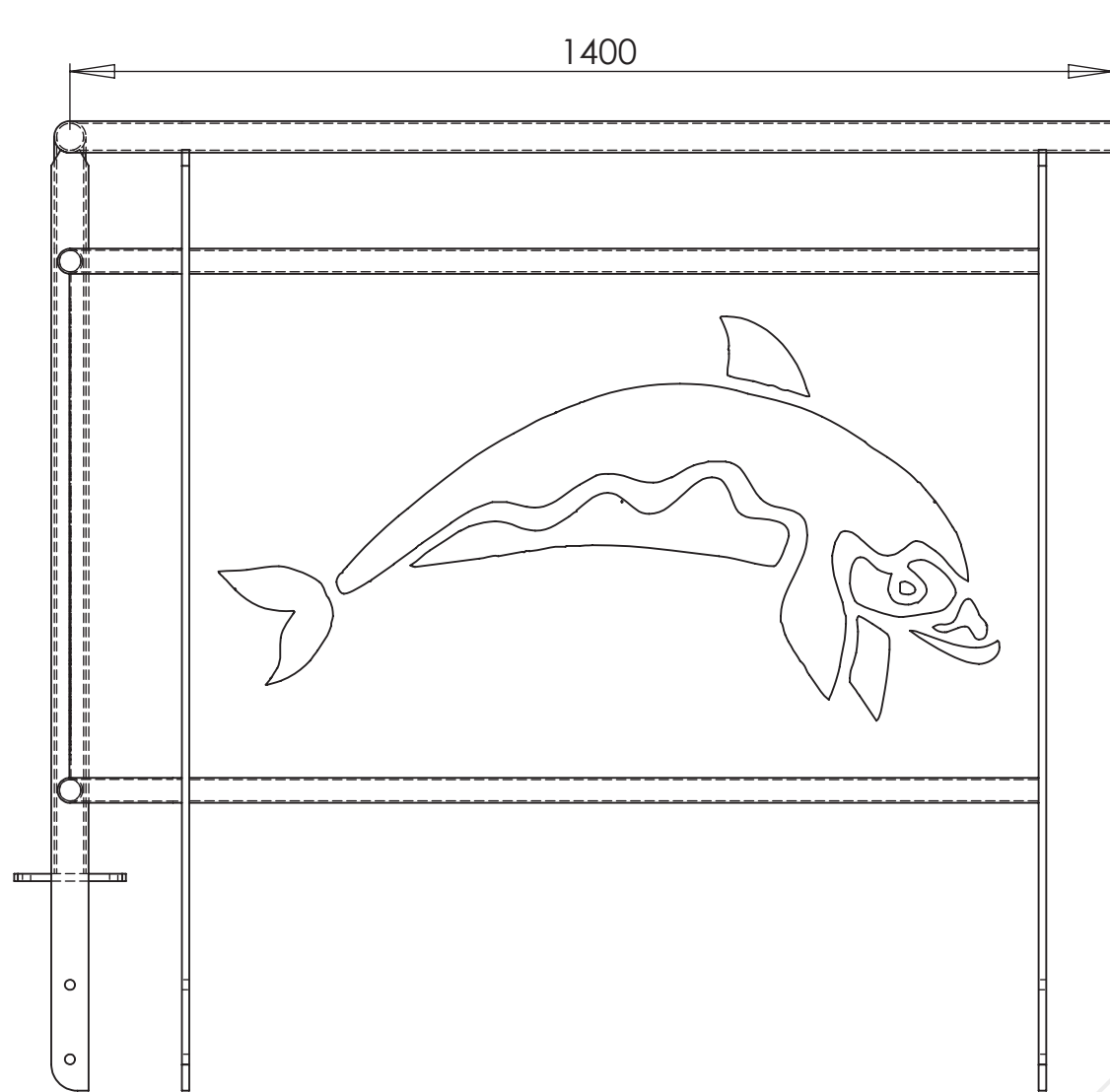


02.09	06	Platine	316L	Ep 5	
02.08	06	Support platine	316L	Ep 5	
02.07	02	Gousset de contreventement	316L	Ep 5	
02.06	02	Gousset de contreventement	316L	Ep 5	
02.05	02	Plat de fermeture	316L	Ep 5	
02.04	02	Aile de dessous	316L	Plat 100x8	
02.03	02	Aile de dessus	316L	Plat 100x8	
02.02	02	Âme	316L	Ep 6	
02.01	02	Platine fixation murale	316L	Ep 10	
Rep	Nbre	Désignation	Matière	Section	Observation

Ech: 1:5	
Plan-03	A3H
BACcalauréat PROfessionnel Ouvrages du Bâtiment Métallerie	
Préparation et suivi d'une fabrication et d'une mise en oeuvre sur chantier (U21)	

PLAN CONSOLE C1 PASSERELLE TYPE 1	
Durée 03h00	DTC 04/12
Session 2014	

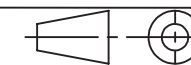
Edition d'éducation de SolidWorks.
Utilisation pédagogique uniquement.



Tolérance générale ± 2

08.07	01	Remplissage Dauphin Angle	316L	Ep 2	
08.06	01	Remplissage Dauphin Façade	316L	Ep 2	
08.05	01	Remplissage Dauphin Rive	316L	Ep 2	
08.04	01	Platine de sol	316L	Plat 50x10	
08.03	03	Montant	316L	Plat 50x10	
08.02	02	Sous lisse	316L	Tube 33,7x3,14	
08.01	01	Main courante rive gauche	316L	Tube 42,4x3,14	
Rep	Nbre	Désignation	Matière	Section	Observation

Ech: 1:10



Plan-04

A3H

GARDE CORPS RIVE GAUCHE
GCRG
PASSERELLE TYPE 1

BACcalauréat PROfessionnel
Ouvrages du Bâtiment Métallerie

Durée 3h00

Préparation et suivi d'une fabrication
et d'une mise en œuvre sur chantier(U.21)

Session 2014

DTC 05/12

Edition d'éducation de SolidWorks.
Utilisation pédagogique uniquement.

PARAMETRES DE REGLAGE DU PLASMA CN

Gamme	Tuyère	Epaisseur	Acier S 235	Acier inox	Alliages Légers
	f	mm	Vitesses en cm / min		
		5/10ème	1500	1000	1000
		10/10 ème	900	500	1000
		15/10 ème	500	190	600
1	1	20/10 ème	300	140	400
		3 mm	160	90	140
		4 mm	90	70	80
		5 mm	55	40	60
		3 mm	450	350	500
		4 mm	300	260	400
		5 mm	230	190	300
2	1,2	6 mm	160	140	200
		8 mm	100	80	130

FORMATS DE TOLES DISPONIBLES

1000 x 6 x 2000
 1250 x 6 x 2500
 1500 x 6 x 3000

CALCUL DE LA MASSE VOLUMIQUE D'UNE TOLE

FORMULE

$$\text{ép} \times L \times l \times \rho$$

ép = épaisseur de la tôle en m

L = longueur en m

l = largeur en m

ρ = masse volumique de la matière en kg/m³

MASSE VOLUMIQUE DE DIFFERENTS ACIERS

Acier : $\rho = 7810 \text{ kg/m}^3$

Alu : $\rho = 2700 \text{ kg/m}^3$

Inox : $\rho = 8\,000 \text{ kg/m}^3$

Baccalauréat professionnel OUVRAGES DU BATIMENT : METALLERIE

Code :

Session 2014

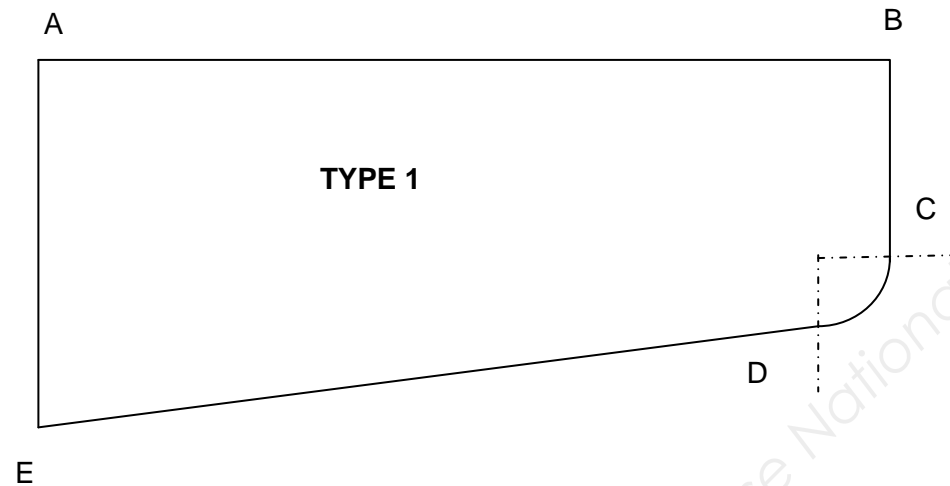
DOSSIER TECHNIQUE COMPLEMENTAIRE

Sous-Épreuve E.21 - Préparation et suivi d'une fabrication et d'une mise en œuvre sur chantier (U.21)

DTC 06/12

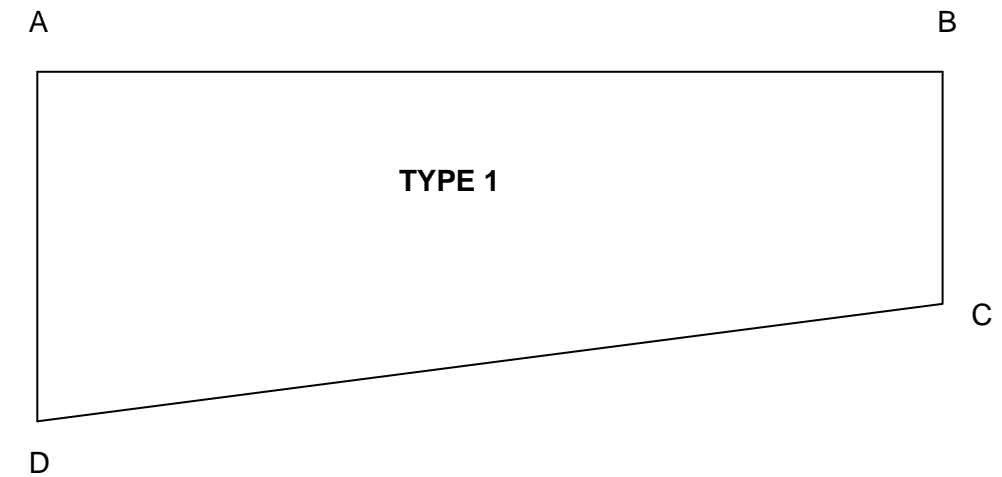
**TABLEAU DES DIMENSIONS DES AMES A DECOUPER
AU PLASMA CN**

Numéro des kiosques	Nombre d'âmes par kiosque	AB Longueur de la console	BC	CD longueur de l'arc	DE	EA
1	8	1400	128	52	1374	290
2	6	1380	108	60	1310	270
3	10	1350	130	60	1300	280
4	8	1350	130	65	1300	270
5	10	1400	128	52	1374	290
6	9	1390	120	55	1300	280
7	5	1000	150	50	950	270
8	7	1300	200	70	1200	280
9	7	1400	128	52	1374	290
10	7	1500	128	52	1350	300
11	5	1350	120	65	1300	290
12	7	1400	128	52	1374	290
13	9	1400	128	52	1374	290
14	11	1500	400	70	1400	500
15	5	1500	400	70	1400	500
16	6	1400	128	52	1374	290
17	7	1500	400	70	1350	500



**TABLEAU DES DIMENSION DES AMES A DEBITER
A LA CISAILLE**

Numéro des kiosques	Nombre d'âmes par kiosque	AB Longueur de la console	BC	CD	DA
1	8	1400	160	1406	290
2	6	1380	148	1386	270
3	10	1350	170	1360	280
4	8	1350	175	1360	270
5	10	1400	160	1406	290
6	9	1390	155	2000	280
7	5	1000	180	1010	270
8	7	1300	250	1310	280
9	7	1400	160	1406	290
10	7	1500	160	1510	300
11	5	1350	165	1310	290
12	7	1400	160	1406	290
13	9	1400	160	1406	290
14	11	1500	450	1510	500
15	5	1500	450	1510	500
16	6	1400	160	1406	290
17	7	1500	450	1510	500



Baccalauréat professionnel OUVRAGES DU BATIMENT : METALLERIE	Code :	Session 2014	DOSSIER TECHNIQUE COMPLEMENTAIRE
Sous-Épreuve E.21 - Préparation et suivi d'une fabrication et d'une mise en œuvre sur chantier (U.21)			DTC 07/12

FIL FOURRE

NORME AMERICAINE

Fil fourré Inox avec gaz - 316L				
CLASSE : E316L TO – 1/4				
Composition				
Cr	Ni	Mo		
16-2	6-13	3		
Soudage des <u>aciers inoxydables</u> de type 304 - 308 - 316L				
DW 316L	Diamètre 1.2	Bobine 12.5 Kg	D 300	RS1030
Fil fourré Inox avec gaz - 309L				
CLASSE : E309L TO – 1/4				
Composition				
Cr	Ni	Mo		
22-25	11-15	2-3		
Soudage des aciers dissemblables, réfractaires, applications pétrochimiques				
DW 309L	Diamètre 1.2	Bobine 12.5 Kg	D 300	RS0645

GMAW	
G	GAS
M	METAL
A	ARC
W	WELDING

PROCEDES DE SOUDAGE

N°135	Soudure MAG - Métal Active Gaz
N°141	Soudure TIG - Tungstène Inerte Gaz
N° 136	Soudure MAG - Fil fourré avec protection gazeuse

GAZ PROTECTEUR

Le gaz protecteur utilisé est du CO2 ou un mélange à fort % de CO2. Son action complète les actions du flux. Le dépôt du métal est sain et le cordon présente un bel aspect. Les caractéristiques mécaniques sont bonnes. L'arc est tenu très court bien que la longueur du fil sorti soit de 25 mm minimum. La longueur du fil sorti du tube contact permet un échauffement par joule et facilite la fusion.
REMARQUE :Le transfert de métal se fera le plus souvent par pulvérisation.

POSITION DE SOUDAGE

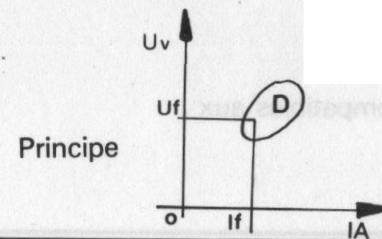
<i>BW</i> bord à bord	CODE	POSITION croquis
Soudure à plat	A	
Soudure en corniche	C	
Soudure verticale	F montante	
	G descendante	
Soudure au plafond	E	

<i>FW</i> d'angle	CODE	POSITION croquis
Soudure en gouttière	A	
Soudure à plat	B	
Soudure verticale	F montante	
	G descendante	
Soudure au plafond	D	

Baccalauréat professionnel OUVRAGES DU BATIMENT : METALLERIE	Code :	Session 2014	DOSSIER TECHNIQUE COMPLEMENTAIRE
Sous-Épreuve E.21 - Préparation et suivi d'une fabrication et d'une mise en œuvre sur chantier (U.21)			DTC 08/12

TRANSFERT DE L'ARC

LE SOUDAGE A L'ARC ELECTRIQUE PROCEDE M.I.G ou M.A.G
TYPES DE TRANSFERTS



Pour un couple (fil, gaz) adapté à la nuance du métal à souder (fil et métal de base) il convient de définir un domaine (D) de transfert correct correspondant à des valeurs du couple (U, I). Nous distinguons trois types de transferts.

	Transfert par court-circuit	Transfert globulaire	Transfert par pulvérisation axiale
Schéma	<p>Formation de la goutte Descente Court circuit et pincement Formation de la nouvelle goutte</p> <ul style="list-style-type: none"> - Il se produit 50 à 200 courts-circuits par seconde - Lors du court-circuit l'intensité augmente. Une self freine les variations de l'intensité. 	<p>1°) Si le gaz contient plus de 80% d'argon</p> <p>les gouttes transfèrent à l'intérieur du plasma.</p> <p>2°) Si le gaz contient moins de 80 % d'argon la goutte tournoie à l'extérieur du plasma.</p>	<p>Fines gouttelettes projetées dans le bain en fusion.</p> <ul style="list-style-type: none"> - Ce phénomène n'est observé qu'avec des gaz contenant + de 80 % d'argon. - Avec du CO₂, nous assistons à une pulvérisation non axée.
Tension	U varie de 14 à 22 volts.	U varie de 20 V à 26 V	U varie de 25 V à 44 V
Intensité	L'intensité de soudage se règle avec la vitesse d'avance du fil		
	Is 200 A/mm ² maxi pour les aciers. Le pincement est proportionnel à l'intensité au carré (I ²)		Is > à 200 A/mm ² pour les aciers et > à 150 A/mm ² pour les alliages légers.
Le gaz	Débit de 10 à 30 l/mn suivant le gaz protecteur et le métal à souder		
Applica-tions	Soudure des tôles fines ou en position.	Soudure assez difficile à plat ainsi qu'en position; (soudage des aciers sous CO ₂)	E > à 3 ou 4 mm, peut être utilisé en position.

TRAITEMENT FINAL DES SOUDURES SUR INOX

DECAPANT : sous forme gel.

S'applique au pinceau ou à la brosse.

Spécialement conçu pour le nettoyage des cordons de soudure. Gel blanc acide, PH inférieur à 1.

Temps d'application : quelques minutes à 1 heure.

Produit corrosif. Nécessite des Equipements de protection individuels. (1 kg = 5 m² de tôle)

Mise en œuvre :

Secouer énergiquement afin d'obtenir l'homogénéité du produit, appliquer et attendre le temps recommandé (voir pour chaque produit), frotter avec un gant (anti-acide si traitement de décapage) l'un des cordons pour vérifier l'état exact de la surface, rincer.

Nota : éviter l'application des décapants et passivants sous le soleil, le séchage du produit sur la pièce.



PASSIVANT : Produit applicable par pulvérisateur manuel ou pneumatique, au pinceau ou par trempage, pour passivation des tôles décapées.

Ne ternit pas les tôles brillantes. En bidon de 5 ou 20 kg (1 kg = 15 m² de tôle).

Mise en œuvre :

Appliquer au pulvérisateur manuel ou pneumatique, sur toute la surface des pièces, en veillant à la pulvérisation la plus fine possible (mettre lunettes de protection, combinaison anti-acide, gants spéciaux passivation et protection respiratoire).

Application au pinceau ou par trempage possible. Attendre minimum 10 minutes (aucun risque si temps plus long).

Rincer soigneusement toutes les surfaces traitées à l'aide d'un nettoyeur haute pression (eau froide mini 130 bars).

L'opération de passivation doit se faire à proximité d'une douche en cas de contact de l'acide sur la peau.



Baccalauréat professionnel OUVRAGES DU BATIMENT : METALLERIE	Code :	Session 2014	DOSSIER TECHNIQUE COMPLEMENTAIRE
Sous-Épreuve E.21 - Préparation et suivi d'une fabrication et d'une mise en œuvre sur chantier (U.21)			DTC 10/12

avril			mai			juin		
1	M		1	J	Travail	1	D	
2	M		2	V		2	L	23
3	J		3	S		3	M	
4	V		4	D		4	M	
5	S		5	L	19	5	J	
6	D		6	M		6	V	
7	L	15	7	M		7	S	
8	M		8	J	8 mai 45	8	D	
9	M		9	V		9	L	Pentecôte 24
10	J		10	S		10	M	
11	V		11	D		11	M	
12	S		12	L	20	12	J	
13	D		13	M		13	V	
14	L	16	14	M		14	S	
15	M		15	J		15	D	
16	M		16	V		16	L	25
17	J		17	S		17	M	
18	V		18	D		18	M	
19	S		19	L	21	19	J	
20	D		20	M		20	V	
21	L	Pâques 17	21	M		21	S	
22	M		22	J		22	D	
23	M		23	V		23	L	26
24	J		24	S		24	M	
25	V		25	D		25	M	
26	S		26	L	22	26	J	
27	D		27	M		27	V	
28	L	18	28	M		28	S	
29	M		29	J	Ascension	29	D	
30	M		30	V		30	L	27
			31	S				

Baccalauréat professionnel OUVRAGES DU BATIMENT : METALLERIE	Code :	Session 2014	DOSSIER TECHNIQUE COMPLEMENTAIRE
Sous-Épreuve E.21 - Préparation et suivi d'une fabrication et d'une mise en œuvre sur chantier (U.21)			DTC 11/12

CINTREUSES

Diamètre ép (mm)	Position des galets	Formes de cintrage	Rayon de cintrage	
			Mingori	Virax
Ø 17,2 * 2	12 / 17	12 / 17	46,5	40
Ø 21,3 * 2,3	15 / 21	15 / 21	55,5	50
Ø 26,9 * 2,3	20 / 27	20 / 27	71	65
Ø 33,7 * 2,9	26 / 34	26 / 34	94	100
Ø 42,4 * 3,14	33 / 42	33 / 42	150	135
Ø 48,3 * 3,14	40 / 49	40 / 49	163	160
Ø 60,3 * 3,25	50 / 60	50 / 60	220	210



FORMULE DE CALCUL

-Calcul de la longueur développée d'un cintrage à 90°

$$(\text{Ø}_{\text{FN}} \times 3,14) \div 4$$

Baccalauréat professionnel OUVRAGES DU BATIMENT : METALLERIE

Code :

Session 2014

DOSSIER TECHNIQUE COMPLEMENTAIRE

Sous-Épreuve E.21 - Préparation et suivi d'une fabrication et d'une mise en œuvre sur chantier (U.21)

DTC 12/12