

**Baccalauréat Professionnel
" OUVRAGES du BATIMENT : METALLERIE "**

SESSION 2013

DUREE : 14 heures

COEFFICIENT : 3

**E.3 – ÉPREUVE PRENANT EN COMPTE LA
FORMATION EN MILIEU PROFESSIONNEL**

Sous- Epreuve E.32 - Fabrication d'un ouvrage (U.32)

Compétences évaluées :

- C3.1 - Organiser et mettre en sécurité les postes de travail.
- C3.2 - Préparer les matériaux, quincailleries et accessoires.
- C3.3 - Conduire les opérations d'usinage, de conformation.
- C3.4 - Conduire les opérations d'assemblage, de montage et de finition de tout ou partie d'ouvrage.
- C3.5 - Conditionner, manutentionner et stocker les ouvrages.
- C5.2 - Maintenir en état, les matériels, les équipements et les outillages.

DOSSIER SUJET

Ce dossier comporte 4 pages numérotées de

DS 1 / 4 à DS 4 / 4

**Ce dossier doit être rendu agrafé dans une copie modèle EN
préalablement anonymée.**

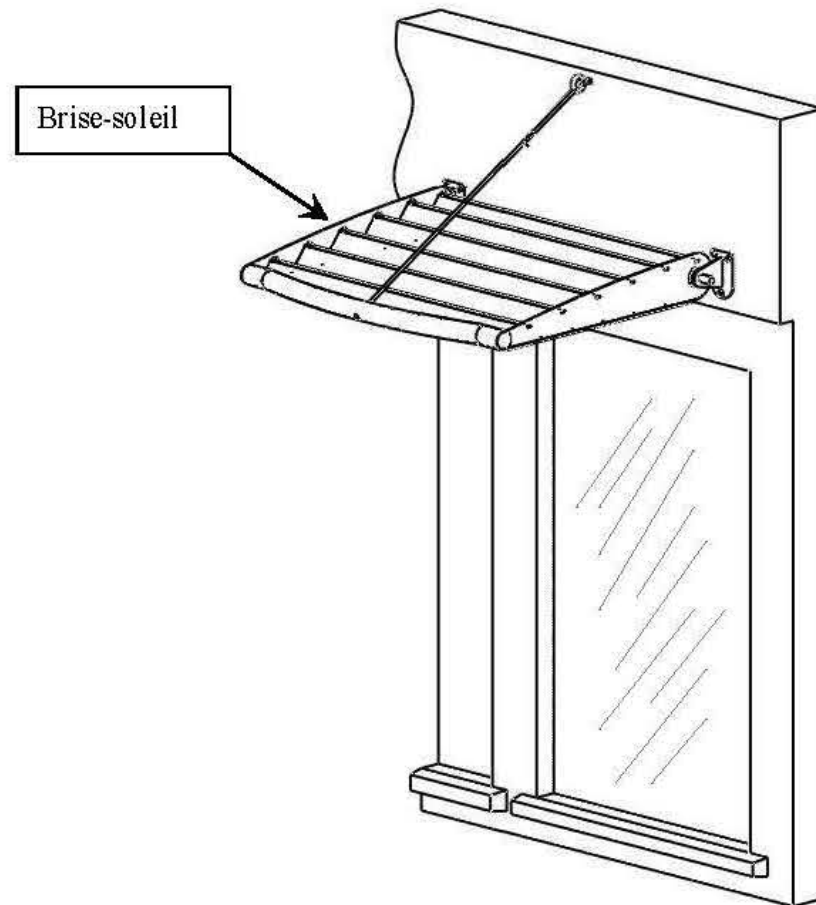
Baccalauréat Professionnel "OUVRAGES du BATIMENT : METALLERIE" session 2013
Sous-Epreuve E.32 : Fabrication d'un ouvrage (U.32)

DOSSIER SUJET

1306-OBM P 32 - 1

DS : 1 / 4

Mise en situation :



Vous disposez des ressources suivantes :

Des documents techniques : DT

Des documents sujets : DS

Des matériels et équipements :

Equipements et machines d'un atelier de métallerie

Travail demandé :

Phase de préparation (temps maxi conseillé 1 heure)

Effectuer le travail demandé sur les documents DS.

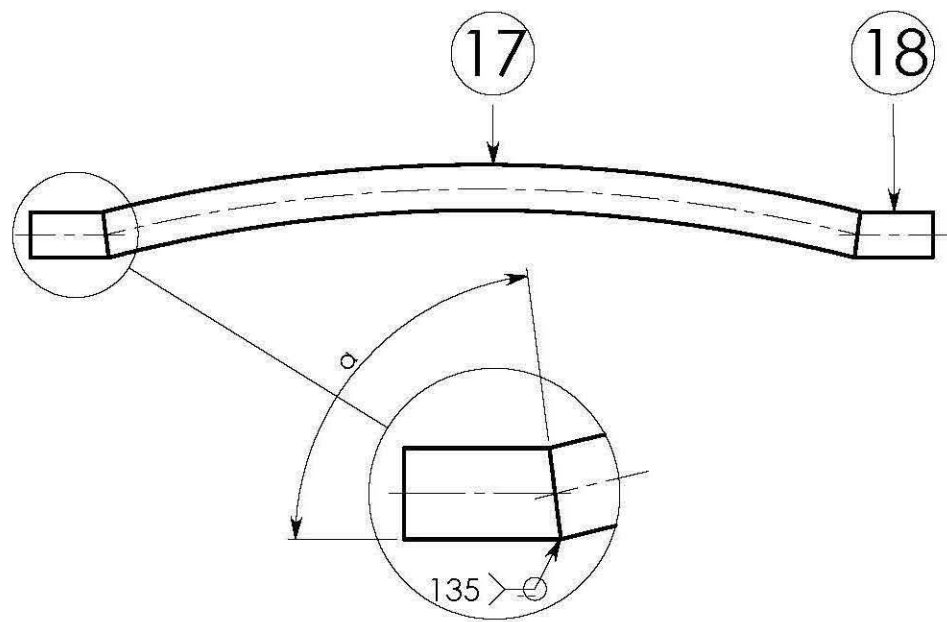
Le corrigé de la phase de préparation sera distribué aux candidats à la fin de l'épreuve dès le début de la phase de fabrication.

Phase réalisation

A l'aide des documents techniques DT et des documents corrigés DC, il est demandé à chaque candidat d'effectuer la réalisation complète d'un module brise-soleil.

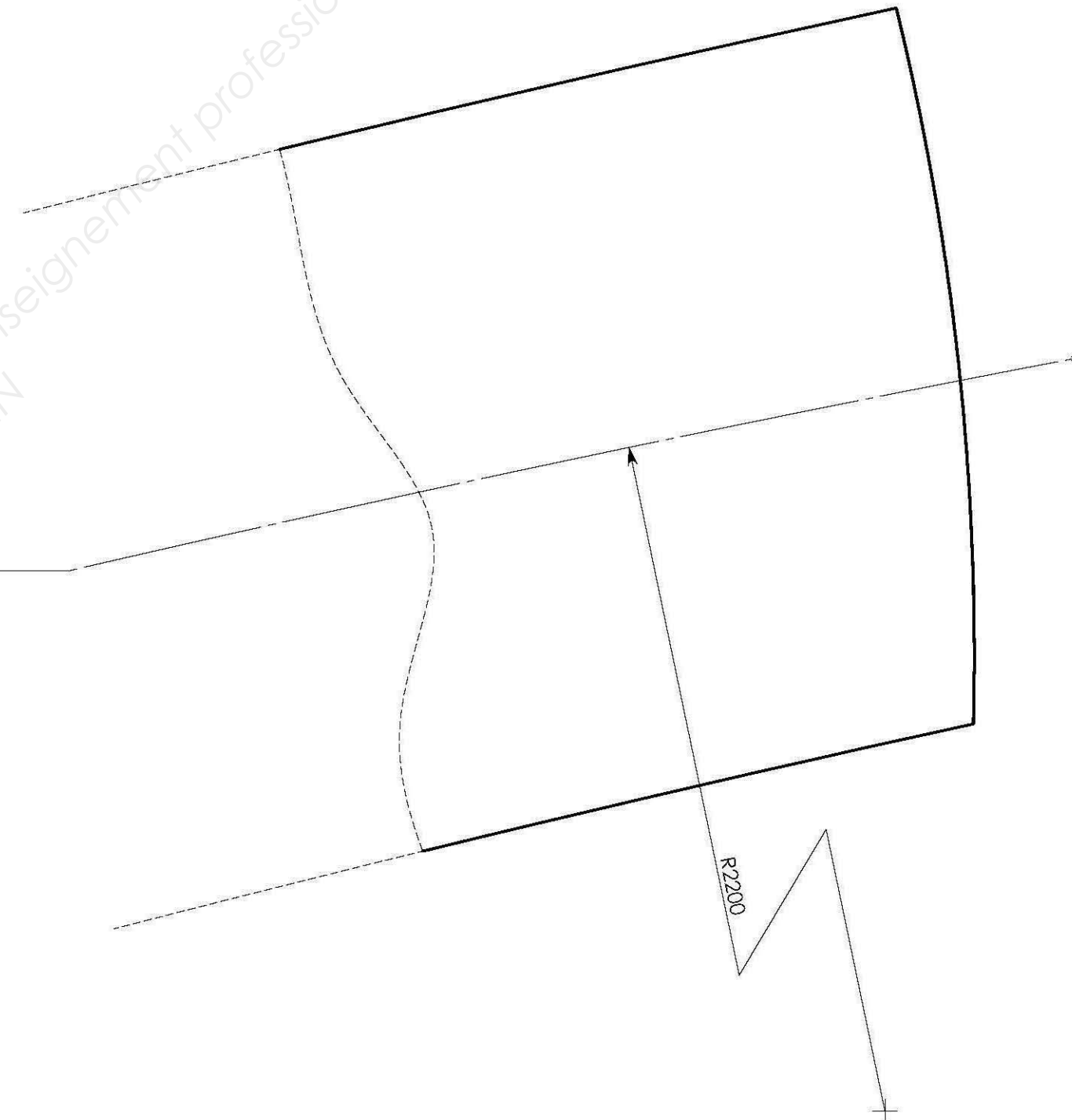
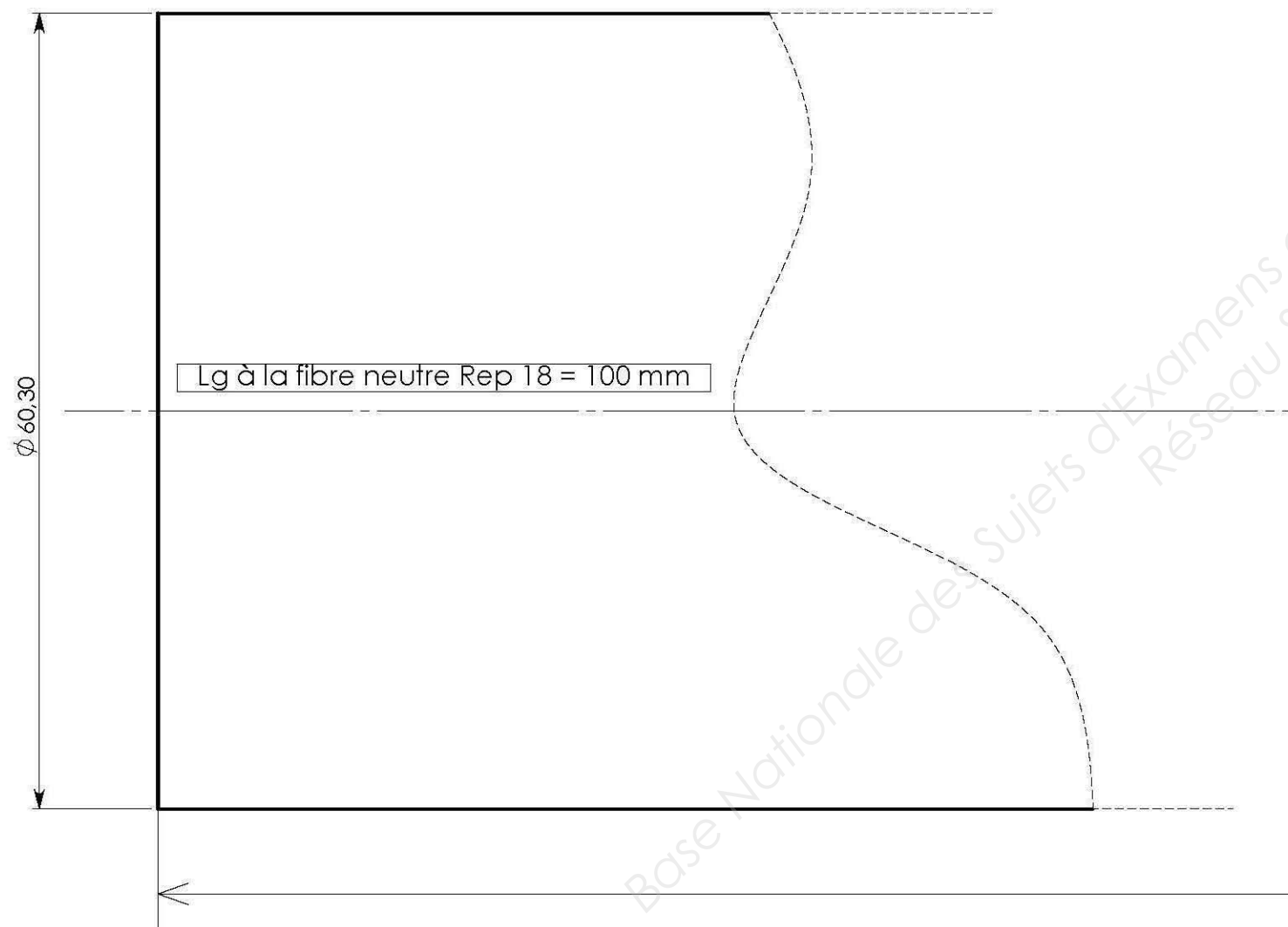
Nota : La réalisation pourra débuter dès que le candidat aura terminé la phase de préparation.

Un barème de correction validera les différents critères de fabrication de cette pièce.



Calculer l'angle de coupe :

- Tracer sur la vue ci-dessous le plan de coupe entre les deux éléments Rep 18 & Rep 17 (Ech 2:1)
- Déterminer l'angle α de réglage de la machine de débit pour ces deux éléments.
- Déterminer la longueur de débit du Rep 18.
- Mentionner sur la vue les cotes que vous déterminez.



$\alpha =$ _____	_____ / 5 pts
Lg débit Rep 18 = _____	_____ / 5 pts

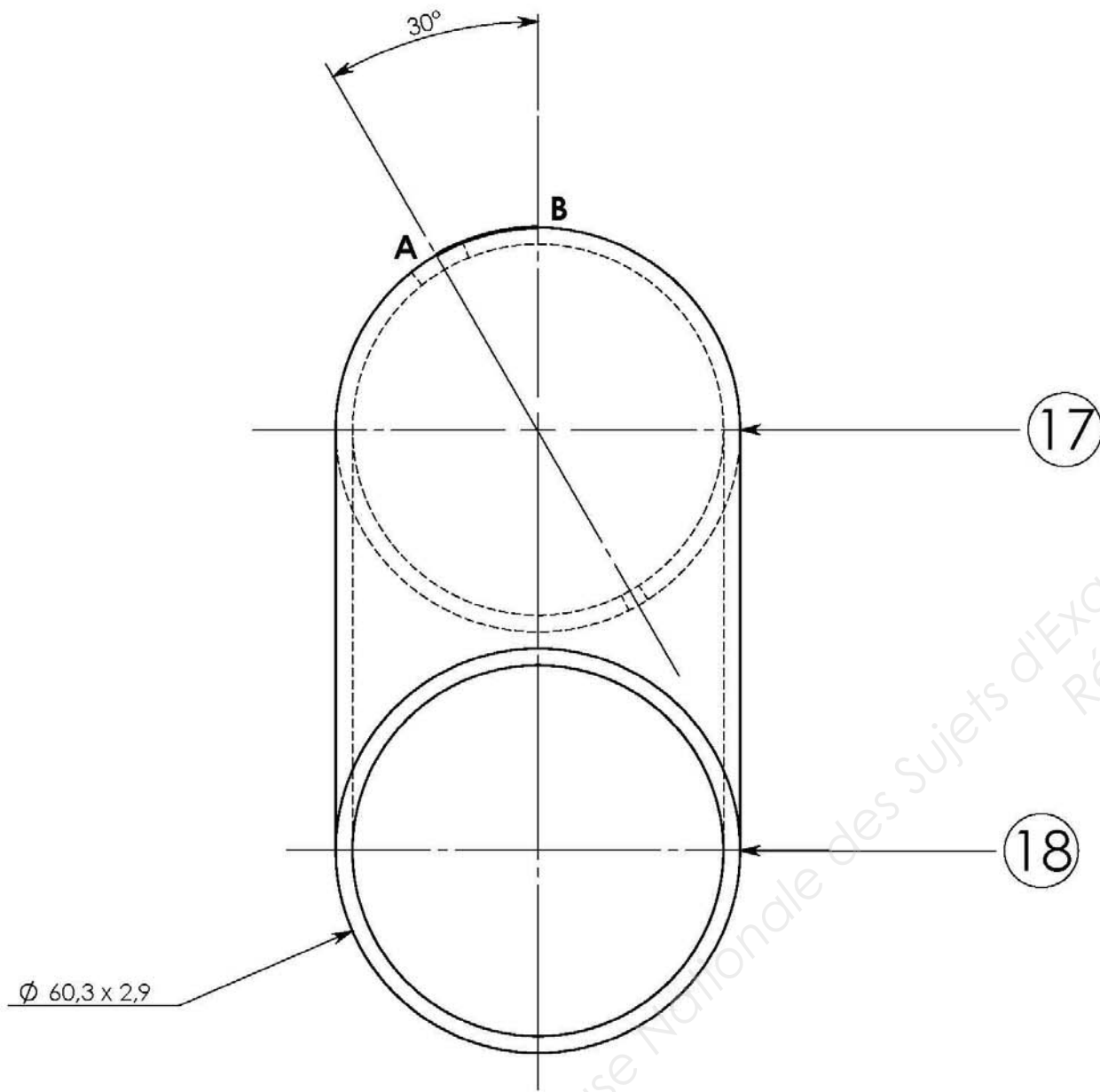
Baccalauréat Professionnel "OUVRAGES du BATIMENT : METALLERIE"		
Sous-épreuve E32 :	Fabrication d'un ouvrage (U32)	Durée 14 h
Dossier sujet	1306-OBM P 32- 1	DS 3 / 4

Calculer la position des perçages :

A partir de l'épure ci-dessous, déterminer par calcul la cote de traçage AB de positionnement du trou $\varnothing 16$ et $\varnothing 6,2$ pour le passage du câble de réglage.

Indiquer votre résultat dans la zone prévue, laisser vos calculs apparents.

Vous disposez de l'ensemble du dossier technique.



Zone de calcul :

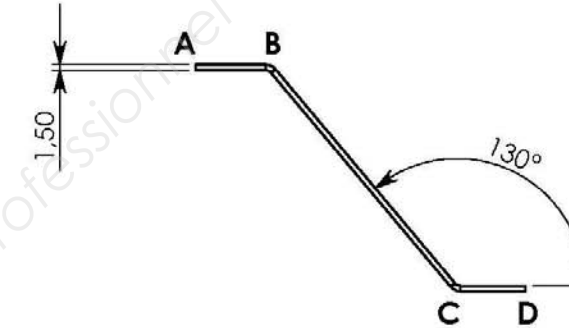
AB = _____ / 10 pts

Calculer les longueurs développées :

A l'aide du tableau de calcul Delta L ci-dessous, déterminer la longueur développée avant pliage de chaque lame du module.

Indiquer vos résultats dans le tableau fourni.

Vous disposez de l'ensemble du dossier technique.



Outillage recommandé					Valeur de DELTA L												
Ep	Vé	ri	d	F	165°	150°	130°	120°	105°	90°	75°	60°	45°	30°	15°	0°	
1	6	1	4	11	-0,2	-0,4	-0,3	-0,9	-1,3	-1,9	-1,6	-1,2	-0,9	-0,5	-0,2	0,2	
	8	1,3	5,5	8	-0,2	-0,4	-0,3	-0,9	-1,4	-2	-1,6	-1,1	-0,7	-0,3	-0,2	0,6	
1,2	8	1,3	5,5	12	-0,2	-0,5	-0,5	-1,1	-1,6	-2,3	-1,9	-1,4	-1	-0,6	-0,1	0,3	
	10	1,6	7	10	-0,2	-0,4	-0,5	-1,1	-1,6	-2,4	-1,9	-1,4	-0,8	-0,3	0,2	0,8	
1,5	10	1,6	7	15	-0,3	-0,6	-0,6	-1,4	-2	-2,9	-2,4	-1,8	-1,3	-0,7	-0,2	0,4	
	12	2	8,5	13	-0,3	-0,6	-0,7	-1,4	-2,1	-3	-2,4	-1,7	-1	-0,4	0,3	1	

Rep des lames	Cotes extérieures			LD	Pts
	A B	B C	C D		
Lame Rep 5	20	175,5	18,5	LD = _____	___ / 2 pts
Lame Rep 6	20	155	18,5	LD = _____	___ / 2 pts
Lame Rep 7	20	128,5	18,5	LD = _____	___ / 2 pts
Lame Rep 8	20	102,5	18,5	LD = _____	___ / 2 pts
Lame Rep 9	20	76,5	18,5	LD = _____	___ / 2 pts

Baccalauréat Professionnel "OUVRAGES du BATIMENT : METALLERIE"

Sous-épreuve E32 :

Fabrication d'un ouvrage (U32)

Durée : 14 h

DOSSIER SUJET

1306-OBM P 32-1

DS 4/4