

Brevet professionnel
"SERRURERIE - MÉTALLERIE"

SESSION 2014

DOSSIER TECHNIQUE

Épreuve E.2: RÉALISATION ET MISE EN OEUVRE (U.20)

- Vous devrez apposer votre nom sur ce dossier technique et le restituer à l'issue de l'épreuve

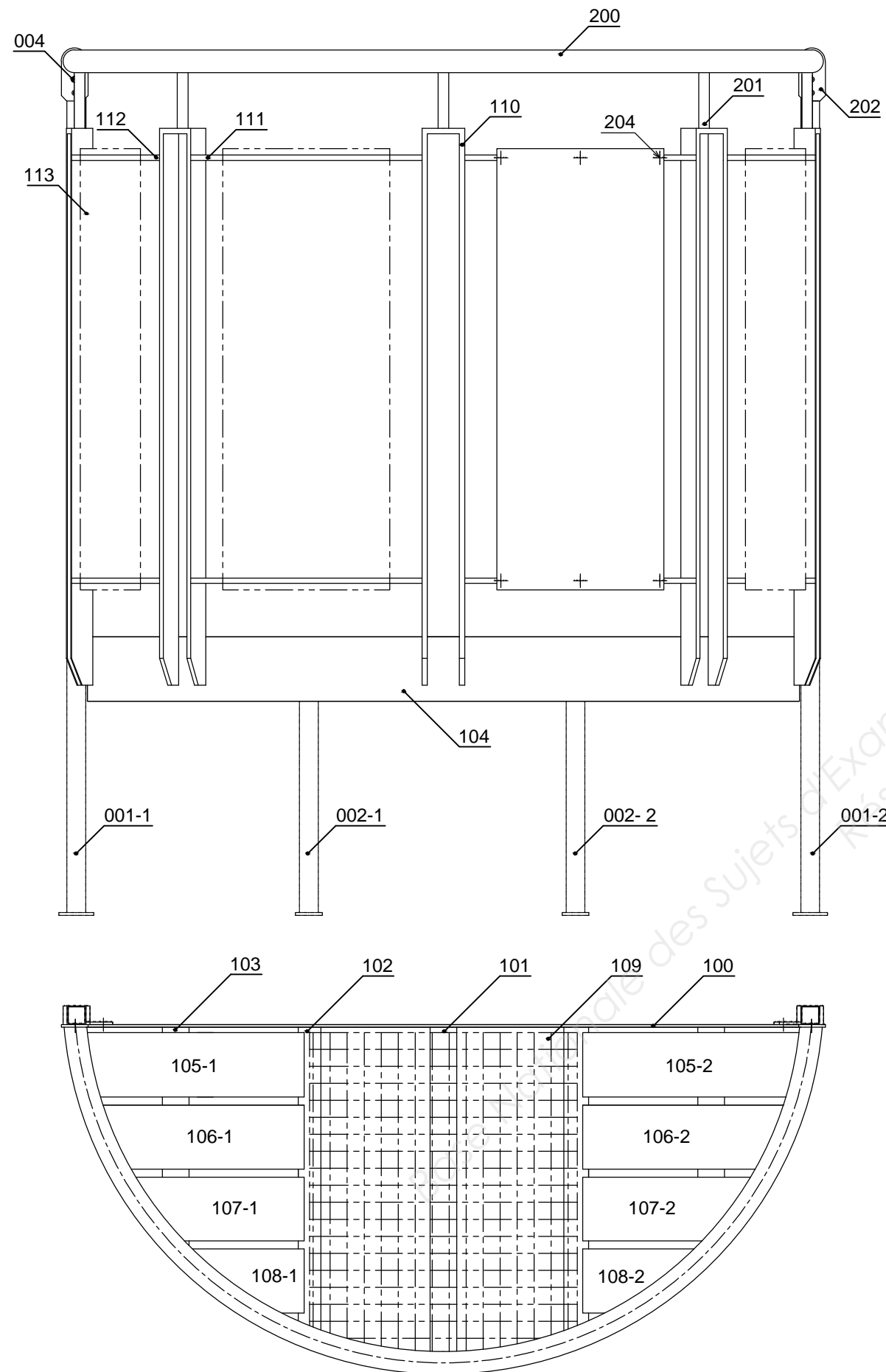
Ce dossier est composé de 6 pages numérotées de:
DT 1 / 6 à DT 6 / 6

NOM: _____

Brevet professionnel "**SERRURERIE - MÉTALLERIE**"
Épreuve E.2: Réalisation et mise en oeuvre (U.20)
Dossier Technique

Session 2014

DT: 1/6

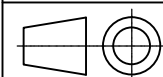


Nota: Arêtes cachées non représentées

Rep	Désignation	Section	Nb	Matière	Observations
204	Vis poellier	M4x20	6	S235	
203	Vis	TF M8x30	5	S235	
202	Platine	Plat 50x5	2	S235	
201	Support main-courante	Rond Ø 18	4	S235	
200	Main-courante	Tube Ø42.4x3.2	1	S235	
113	Tôle de remplissage	Tôle ép: 1.5 mm	1	S235	Pour une raison d'économie, une seule tôle de remplissage sera positionnée
112	Traverse	Plat 35x10	4	S235	
111	Traverse	Plat 35x10	4	S235	
110	Montant	Plat 40x10	4	S235	
109	Grille	Caillebotis 30x2	/	Acier galvanisé	Pour une raison d'économie, la grille ne sera pas positionnée
108-1	Lame Gauche / Droite	Tôle ép: 2 mm	2	S235	Lame Droite symétrique (108-2)
107-1	Lame Gauche / Droite	Tôle ép: 2 mm	2	S235	Lame Droite symétrique (107-2)
106-1	Lame Gauche / Droite	Tôle ép: 2 mm	2	S235	Lame Droite symétrique (106-2)
105-1	Lame Gauche / Droite	Tôle ép: 2 mm	2	S235	Lame Droite symétrique (105-2)
104	Bandeau	Tôle ép: 3 mm	1	S235	
103	Traverse	IPN 80x42x3.9	2	S235	
102	Traverse	IPN 80x42x3.9	2	S235	
101	Traverse	IPN 80x42x3.9	1	S235	
100	Longeron	Plat 120x5	1	S235	
004	Boulon	TF M6-25	4		
003	Boulon	H M8-25	6		
002-2	Support Central D		1		
002-1	Support Central G		1		
001-2	Support D		1		
001-1	Support G		1		

Echelle:

/



BALCON MÉTALLIQUE

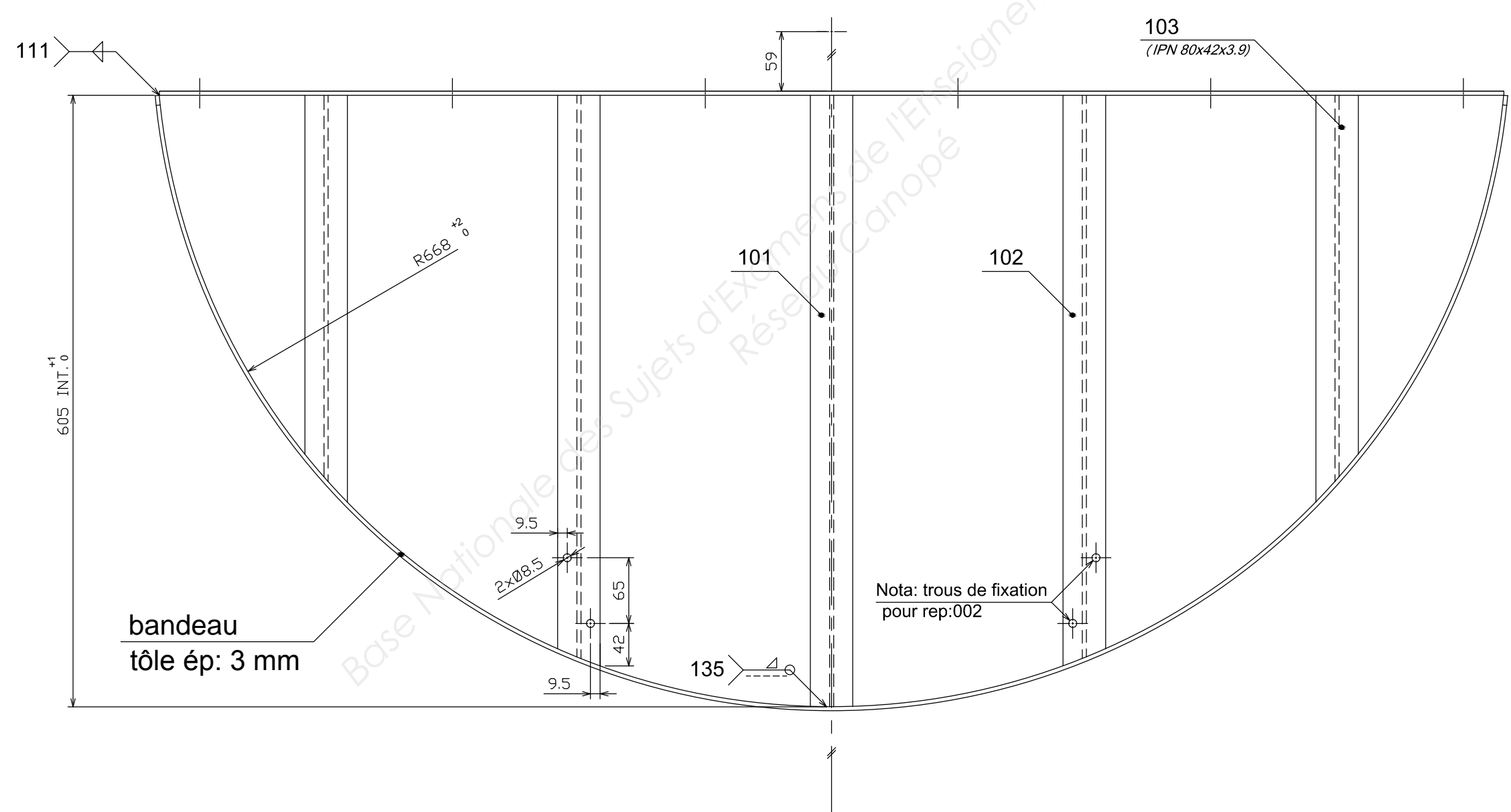
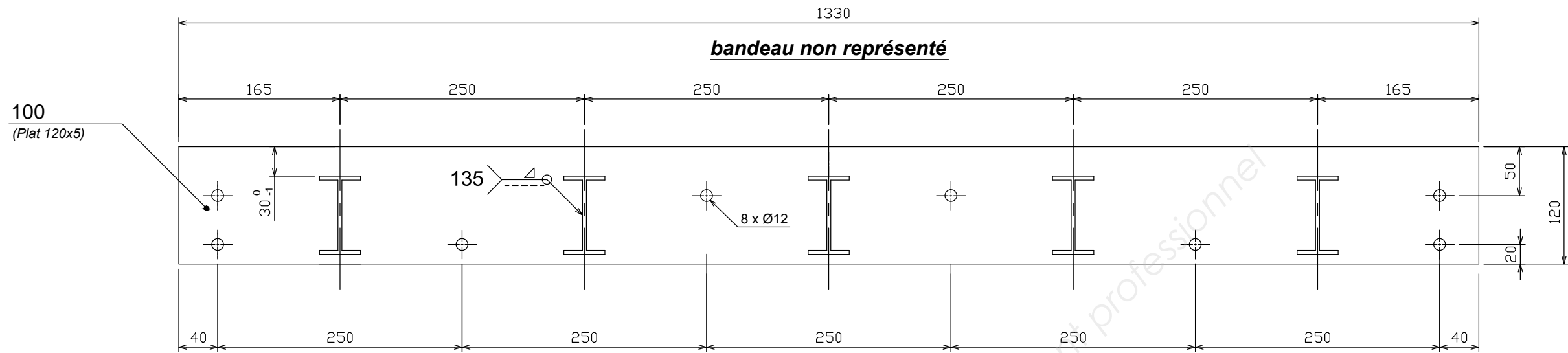
Brevet professionnel "SERRURERIE - MÉTALLERIE"

Session 2014

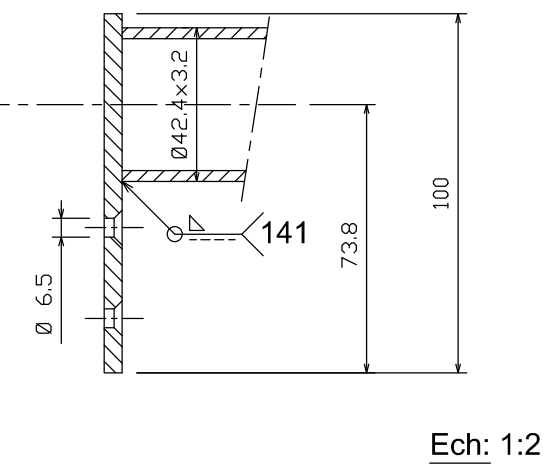
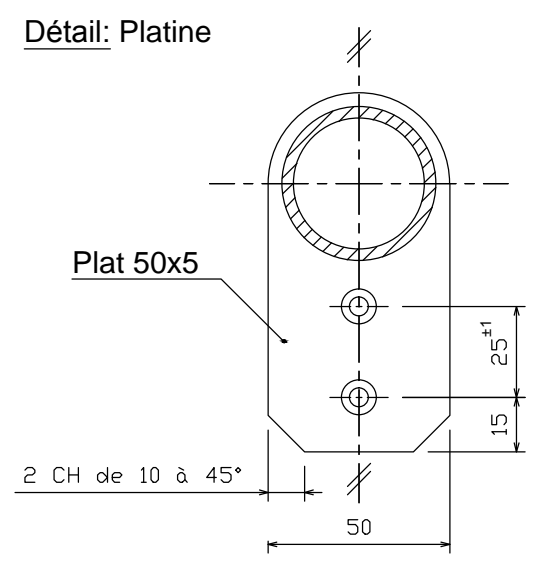
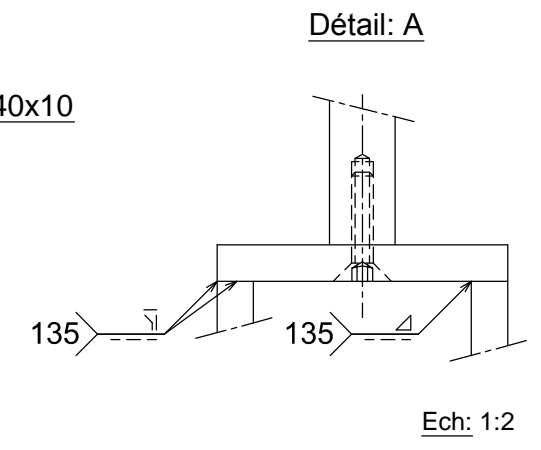
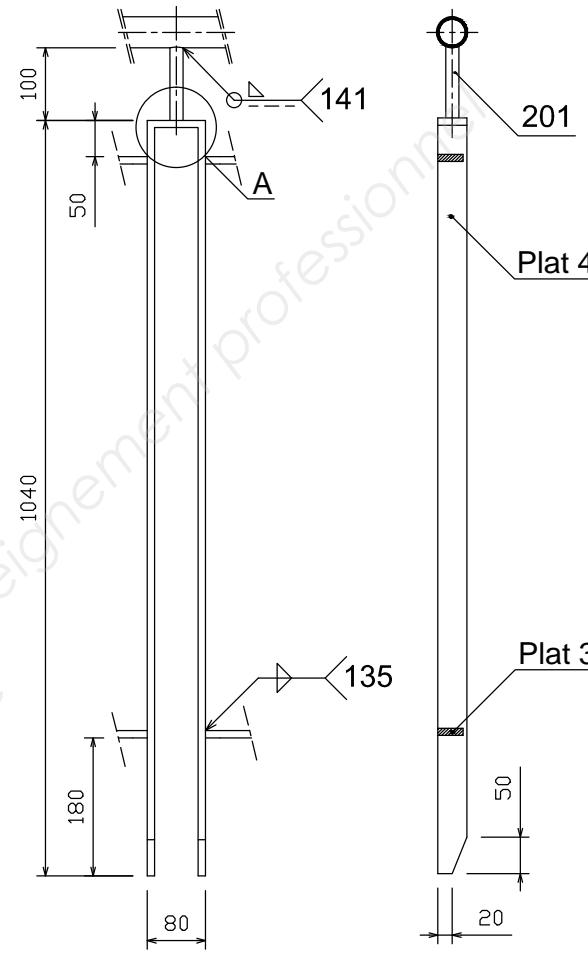
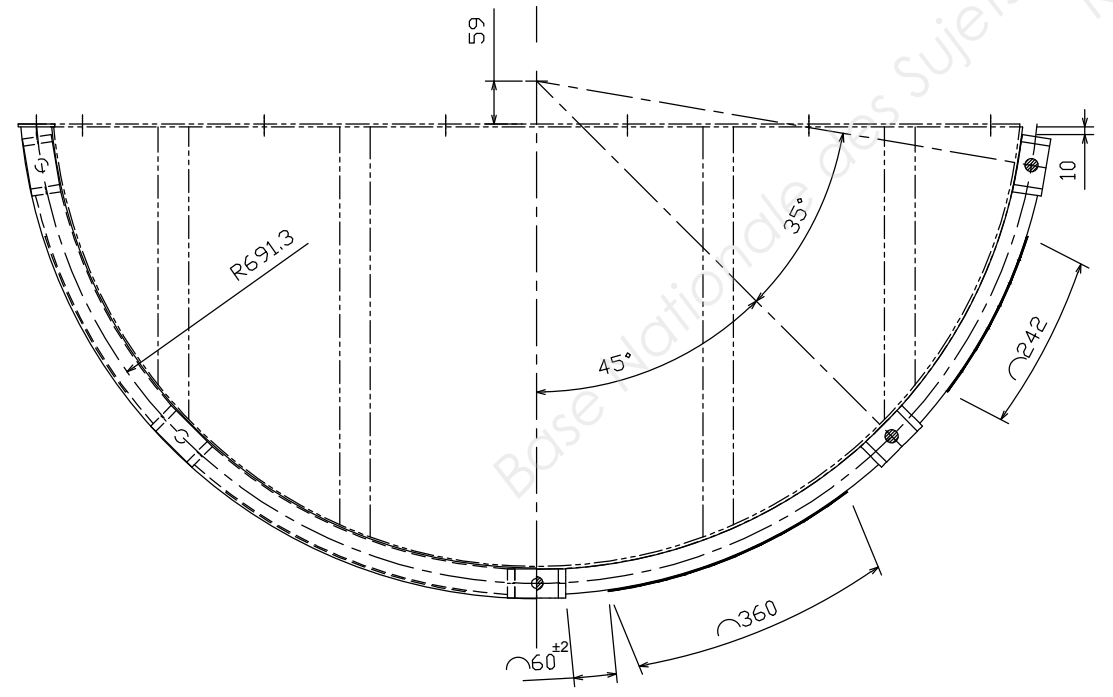
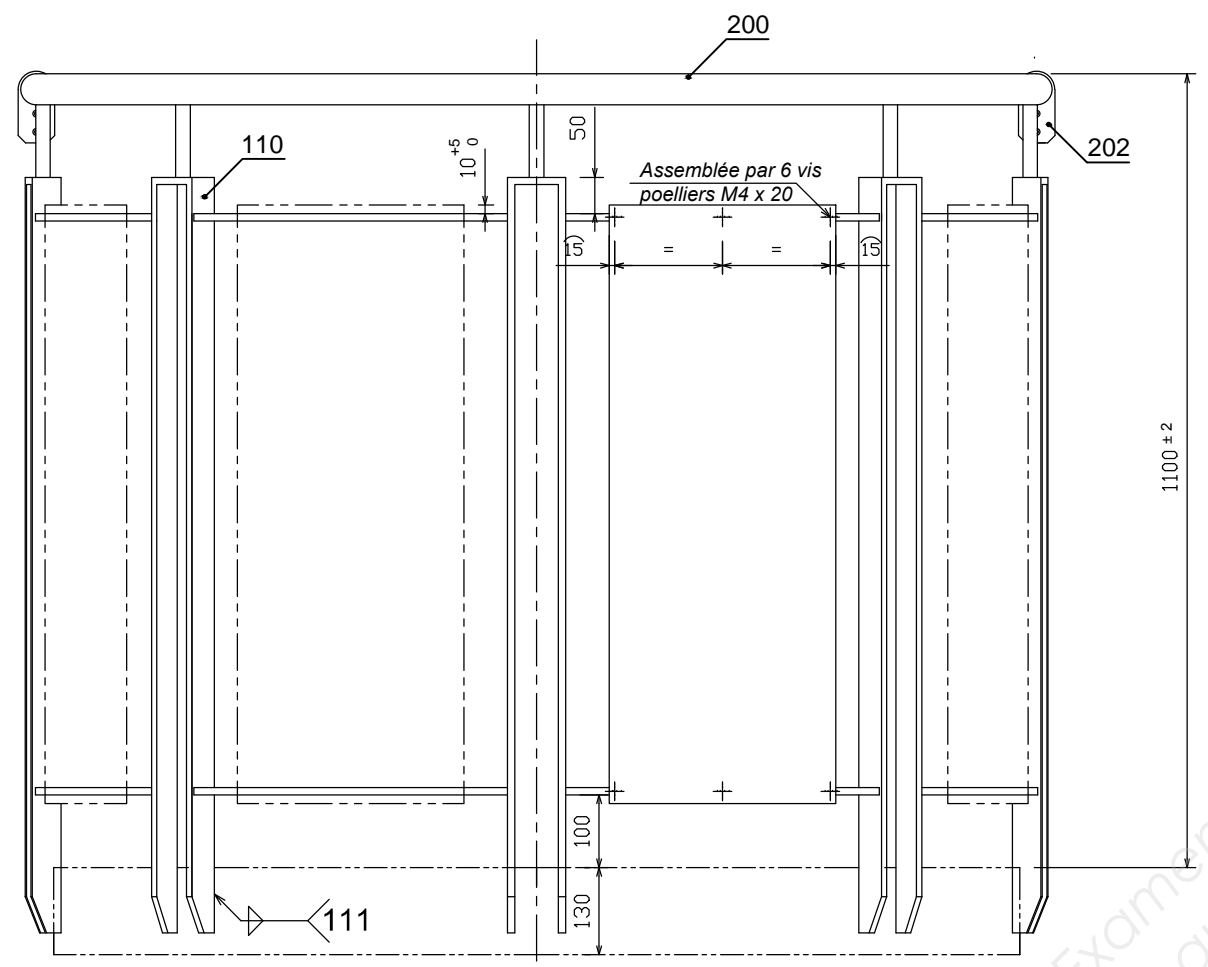
Épreuve E.2: Réalisation et mise en oeuvre (U.20)

Dossier Technique

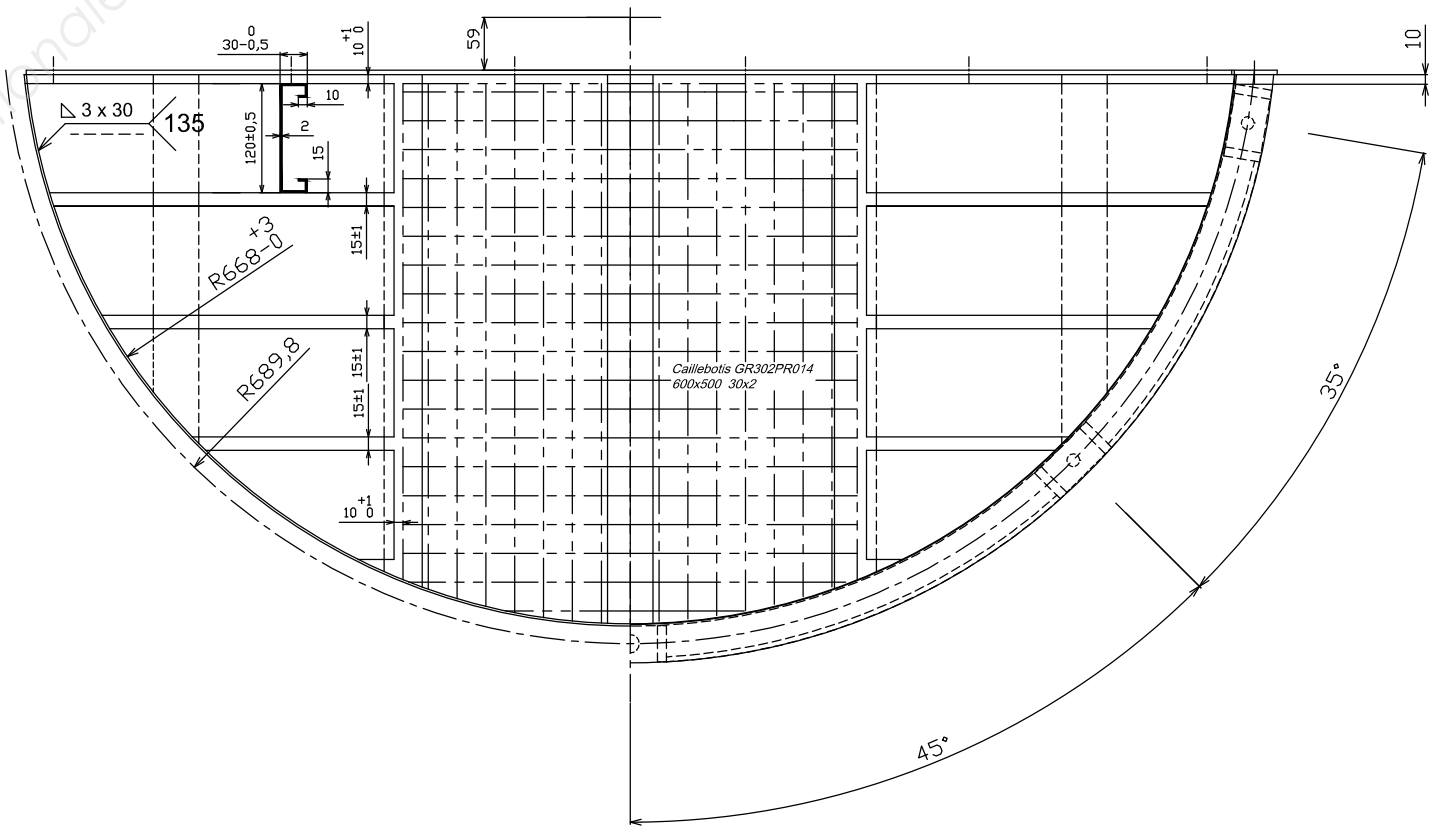
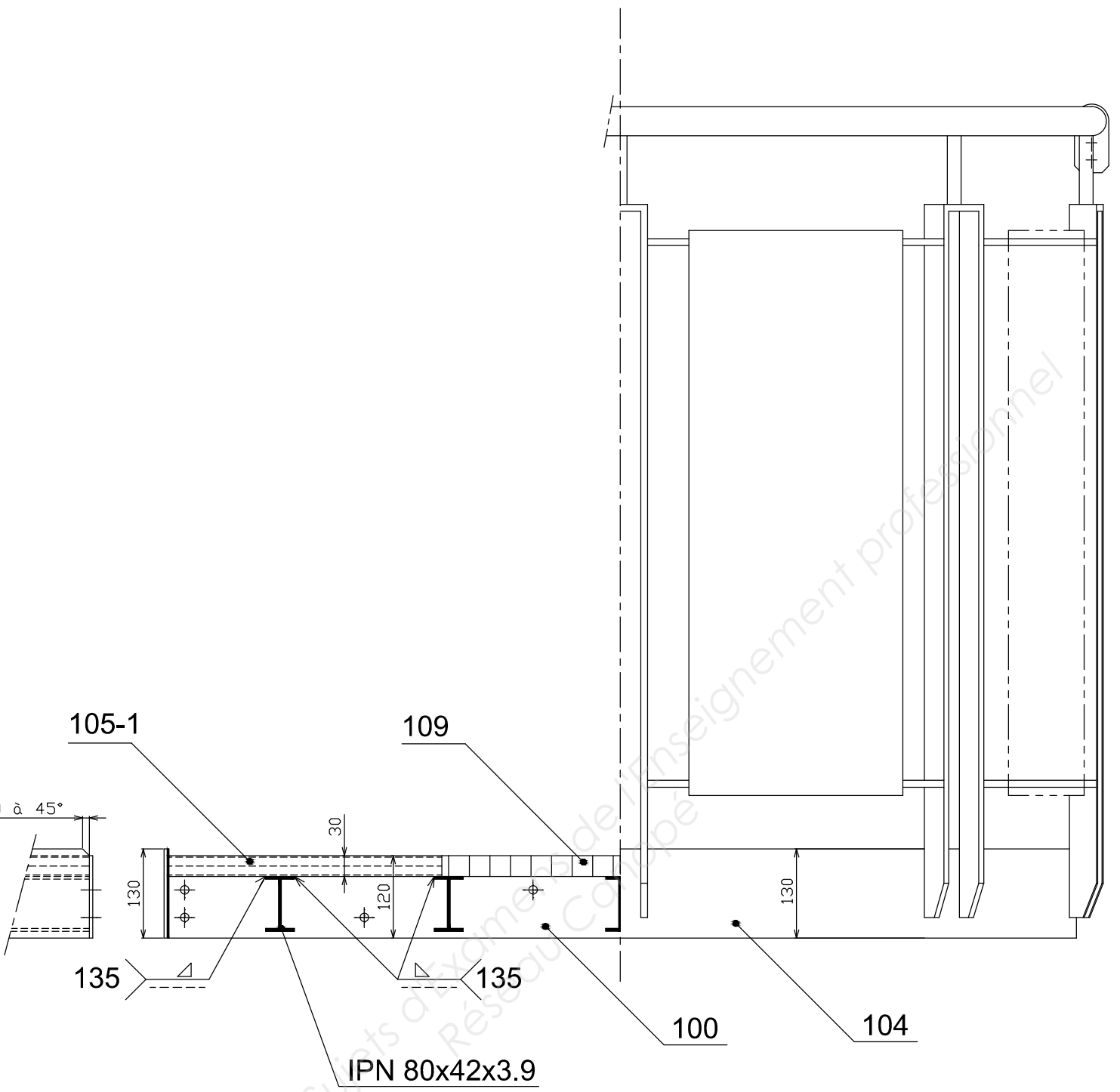
DT: 2/6



Echelle: 1:5	BALCON MÉTALLIQUE	
	Brevet professionnel "SERRURERIE - MÉTALLERIE"	Session 2014
	Épreuve E.2: Réalisation et mise en oeuvre (U.20)	
	Dossier Technique	DT: 3/6



Echelle: 1:10	<h1>BALCON MÉTALLIQUE</h1>	
	Brevet professionnel "SERRURERIE - MÉTALLERIE" Épreuve E.2: Réalisation et mise en oeuvre (U.20) Dossier Technique	Session 2014 DT: 4/6



Echelle:
1:8

BALCON MÉTALLIQUE

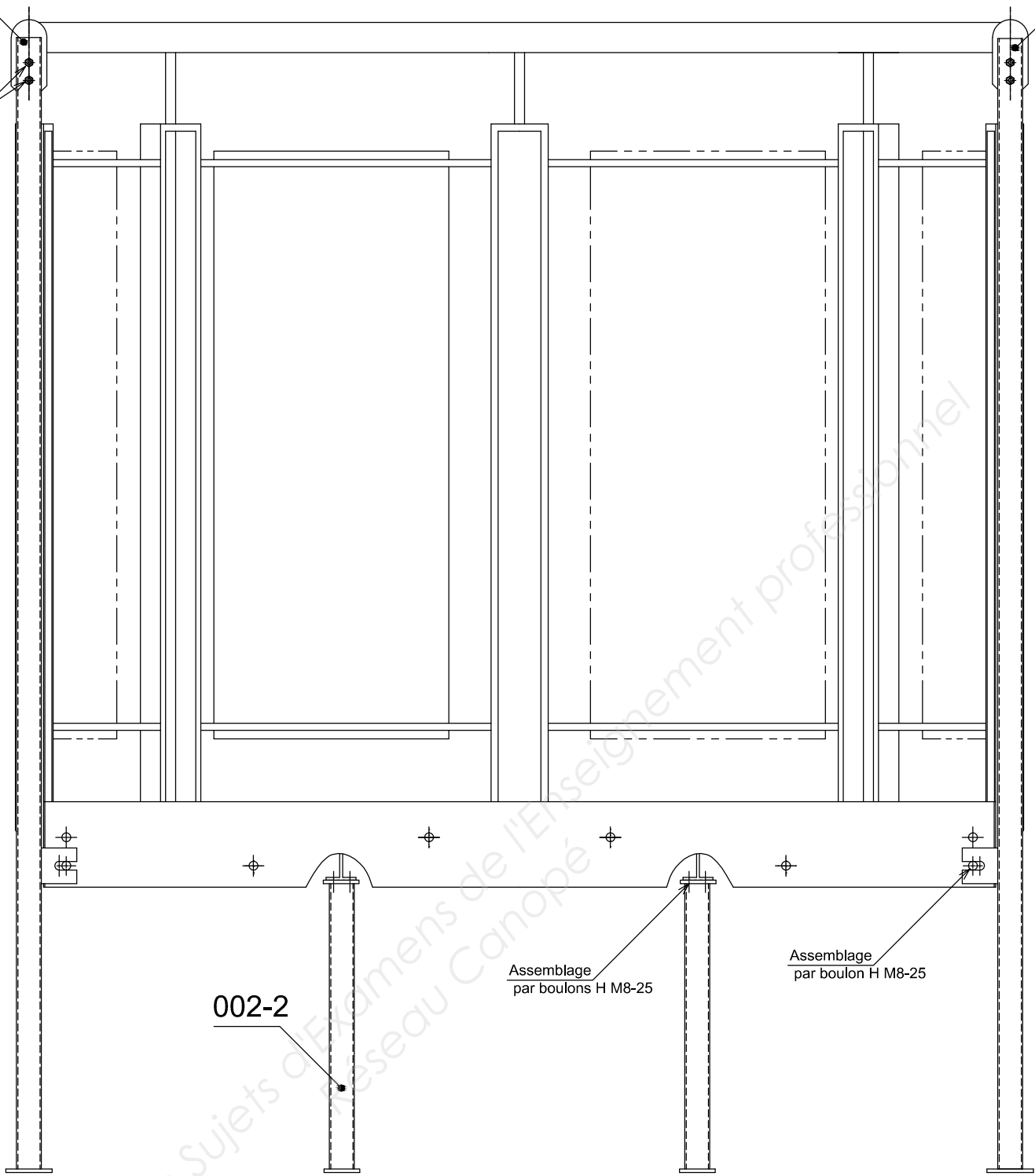
Brevet professionnel "SERURERIE - MÉTALLERIE"
Épreuve E.2: Réalisation et mise en oeuvre (U.20)
Dossier Technique

Session 2014
DT: 5/6

001-2

001-2

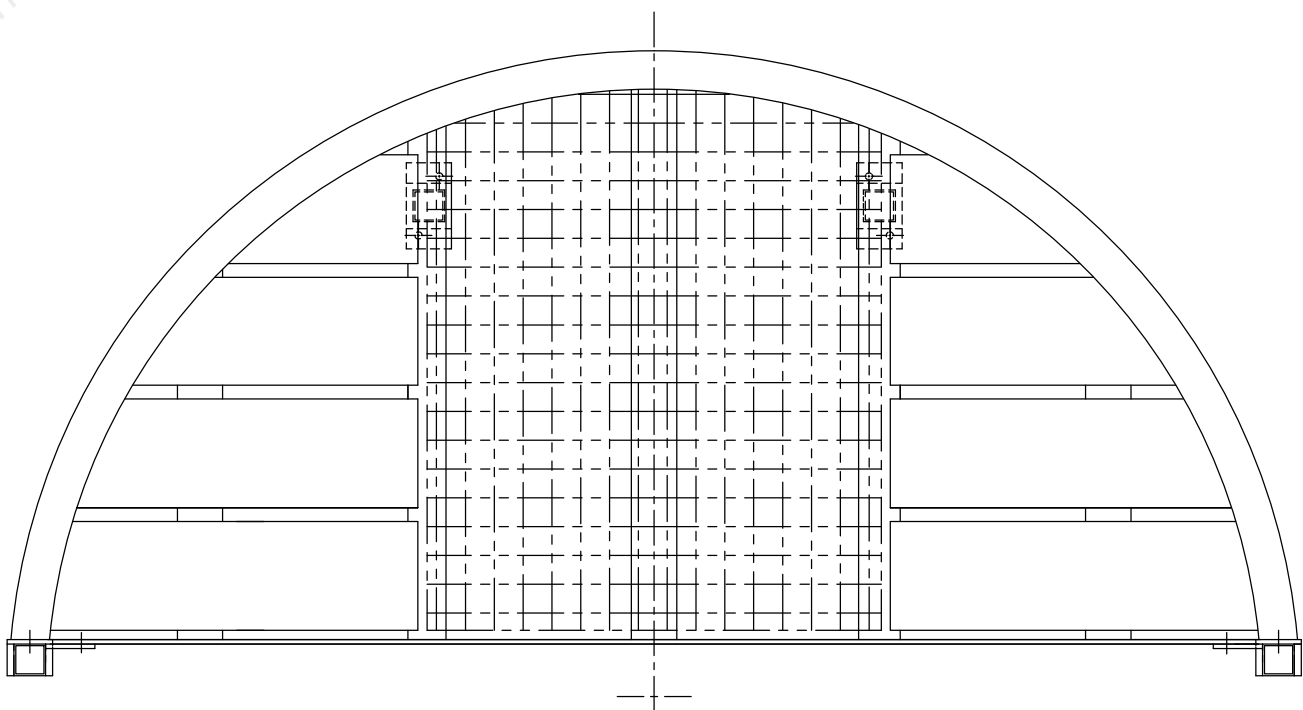
Assemblage
par boulons TF M6-25



002-2

Assemblage
par boulons H M8-25

Assemblage
par boulon H M8-25



Echelle:
1:8

BALCON MÉTALLIQUE

Brevet professionnel "SERURERIE - MÉTALLERIE"
Épreuve E.2: Réalisation et mise en oeuvre (U.20)
Dossier Technique

Session 2014
DT: 6/6