

**BACCALAUREAT PROFESSIONNEL  
OUVRAGES DU BATIMENT  
Métallerie**

**Session 2011**

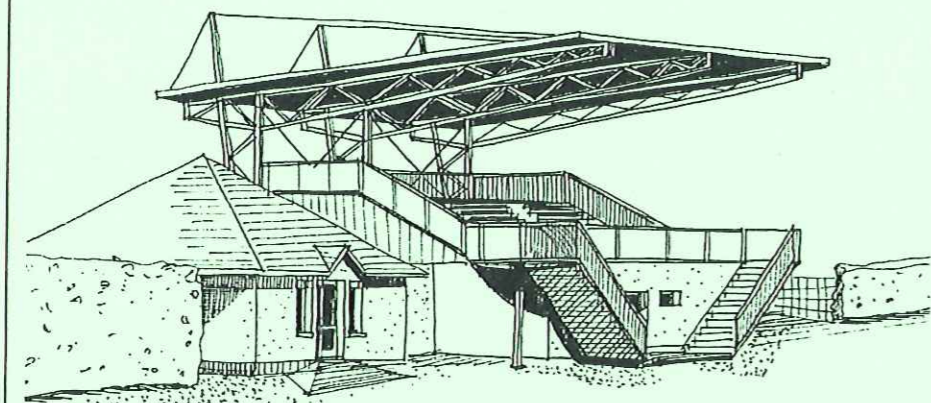
Ce dossier comporte 14 pages, numérotées de DT 1 / 14 à DT 14 / 14.  
Assurez-vous que cet exemplaire est complet.  
S'il est incomplet, demandez un autre exemplaire au chef de salle.

**DOSSIER TECHNIQUE**

Les candidats doivent rendre l'intégralité des documents à l'issue de la composition



## PROJET Construction d'une tribune



### SOMMAIRE CCTP

	Page
0- PRESCRIPTIONS COMMUNES A TOUS LES CORPS D'ETAT	2
1- TERRASSEMENT - MAÇONNERIE – GROS ŒUVRE – B.A	10
2- CHARPENTE METALLIQUE – SERRURERIE – METALLERIE	22
3- CHARPENTE BOIS - COUVERTURE TUILES	27
4- ETANCHEITE	32
5- MENUISERIES EXTERIEURES ALUMINIUM ET PVC	41
6- MENUISERIE INTERIEURES	46
7- ISOLATION – DOUBLAGE – CLOISONS SECHES	50
8- PLOMBERIE – SANITAIRES	55
9- ELECTRICITE – CHAUFFAGE ELECTRIQUE	59
10- CARRELAGE	70
11- PLAFONDS SUSPENDUS	75
12- PEINTURES	77

CCTP Tribune Page 1

## LOT n°2 CHARPENTE METALLIQUE - SERRURERIE – METALLERIE

### 2.0 PRESCRIPTIONS GENERALES

#### 2.0.1 Consistance des travaux :

Les travaux du présent lot comprennent :

- La charpente métallique, les gradins et les escaliers d'accès aux tribunes avec leurs garde-corps.
- La couverture métallique, chéneaux et descente eaux pluviales de la tribune.
- Le bardage métallique de la tribune.

#### 2.0.2 Règles et normes :

Les travaux faisant l'objet du présent lot devront être exécutés conformément aux DTU et normes en vigueur, et notamment :

- DTU n° 32-1 : Charpente métallique en acier.
  - DTU n° 40-32 : Couverture en plaques ondulées métalliques.
  - Normes Eurocode 3 : Calcul des structures en acier.
  - Normes Eurocode 1 : Action du vent sur les structures.
  - Normes Eurocode 1 : Action de la neige sur les structures (Région A, altitude < 200m)
  - Règles FA : Méthodes de prévision par le calcul du comportement au feu des structures en acier.
- Les matériaux utilisés pour le présent lot doivent répondre aux normes AFNOR.

- NF A 91-191, 91-122 : Galvanisation à chaud.
- NF P 24-351 : Protection contre la corrosion.
- NF P 34-301 : Tôles en acier galvanisé.
- NF P 06-001 et 06-004 : Surcharges d'exploitation.

#### 2.0.3 Matériaux :

##### \* Aciers :

Les profilés sont des laminés à chaud nuance S 235 ou S 355. Profils normalisés IPE, HEA, tube carré, fer rond ...

Tous les éléments de charpentes, escaliers, garde-corps, gradins, plate-forme haute seront traités contre la corrosion par galvanisation à chaud.

CCTP Tribune Page 22



\* Assemblages :

Les assemblages par soudure seront effectués en atelier. Les électrodes utilisées seront d'un diamètre approprié à l'épaisseur du cordon de soudure. Les soudures seront meulées après exécution pour supprimer toute aspérité.

Les assemblages sur chantier seront du type boulonné. Les boulons utilisés seront de la classe HR8.8 minimum ou HR 10.9. Les boulons, rondelles et écrous proviendront du même fabricant.

\* Bacs de couverture :

Bacs acier nervurés, galvanisés, épaisseur 75/100, pré-laqués aux deux faces, type HAIRONVILLE HACIERCO 1000 T (3.3333.39T) ou équivalent, conformes aux normes NF P 34-301.

\* Bardage :

Bacs acier nervurés, galvanisés, épaisseur 75/100, pré-laqués aux deux faces, profil pour pose horizontale, type HAIRONVILLE HACIERBA 944 H (5.180.44B) ou équivalent, conformes aux normes NF P 34-301.

\* Zinguerie :

Gouttières demi-rondes et tuyaux de descente en zinc laminé conformes aux normes NF A 55.201 et 55.211. Crochets de gouttière conformes NF P 36.402. Dauphins fontes type PONT A MOUSSON ou équivalent.

2.0.4 Mise en œuvre :

\* Etude :

L'entrepreneur du présent lot devra réaliser une étude permettant de déterminer par le calcul toutes les pièces de charpente (les indications portées sur les plans ne sont qu'indicatives). Cette étude devra tenir compte des charges permanentes et surcharges climatiques. Il devra soumettre à l'approbation du maître d'œuvre et du bureau de contrôle les notes de calcul et plans de pose qui intégreront les éléments nécessaires à la réalisation des ouvrages des autres corps d'état.

\* Montage :

L'entrepreneur devra mettre en place tous les éléments nécessaires à la sécurité des travailleurs pendant les opérations de montage.

La construction devra prévoir les dispositifs nécessaires pour assurer la stabilité de l'ouvrage au cours de toutes les phases de montage. Les dispositifs choisis devront garantir cette stabilité avec un coefficient de 1.2.

\* Scellement :

Le constructeur doit proposer au lot gros-œuvre, un procédé pour sceller ses éléments de charpente. Il devra la fourniture des barres d'ancrages et des contre-platines à poser par le gros-œuvre. Le dispositif doit permettre un réglage correct.

2.0.5 Coordination

L'entrepreneur du présent lot devra contacter :

- le lot gros œuvre pour réservations et scellements de la charpente
- le lot étanchéité pour les appuis des gradins sur la terrasse.

2.1 Charpente métallique

2.1.1 Portiques

Portiques en console à une pente à 12,5%, composés de poteaux et poutres treillis en tubes carrés soudés et de tirants en fers ronds, ancrés sur le gros-œuvre par platines boulonnées sur les attentes.

2.1.2 Pannes

Cours de pannes IPE avec éclisses de dilatation, en appui sur les portiques.

2.1.3 Contreventements

Croix de saint André en fer rond reliés entre eux et à la structure par platine soudées.

2.1.4 Gradins

- Structure : Ossature de plancher en poteaux HEA ou HEB et poutre IPE fixés par platines sur les plots en attente, contreventements.
- Crémaillères intermédiaires et latérales pour supports des gradins en profilés IPE fixés par des platines sur les plots en attente. Accès gradins par recoupement des emmarchements.
- Bancs : Bois exotique de 300mm de largeur, vernis, fixés sur oméga en tôle 30/10 en acier galvanisé.

2.1.5 Escaliers

- Volées : Volées droites sur crémaillères galvanisées avec platines de fixation sur le socle de départ, sans contremarche, marches en métal perforé en caisson galvanisé, épaisseur suivant la portée libre entre les crémaillères.
- Palier : Paliers semi-circulaires, ossature poutrelle IPE cintrée en rives, poutrelles IPN intermédiaires, poteaux en tube circulaire avec platines fixées sur les massifs de fondation. Remplissage caillebotis dito gradins, joint de dilatation aux raccords avec la plate-forme basse.

2.1.6 Garde-corps

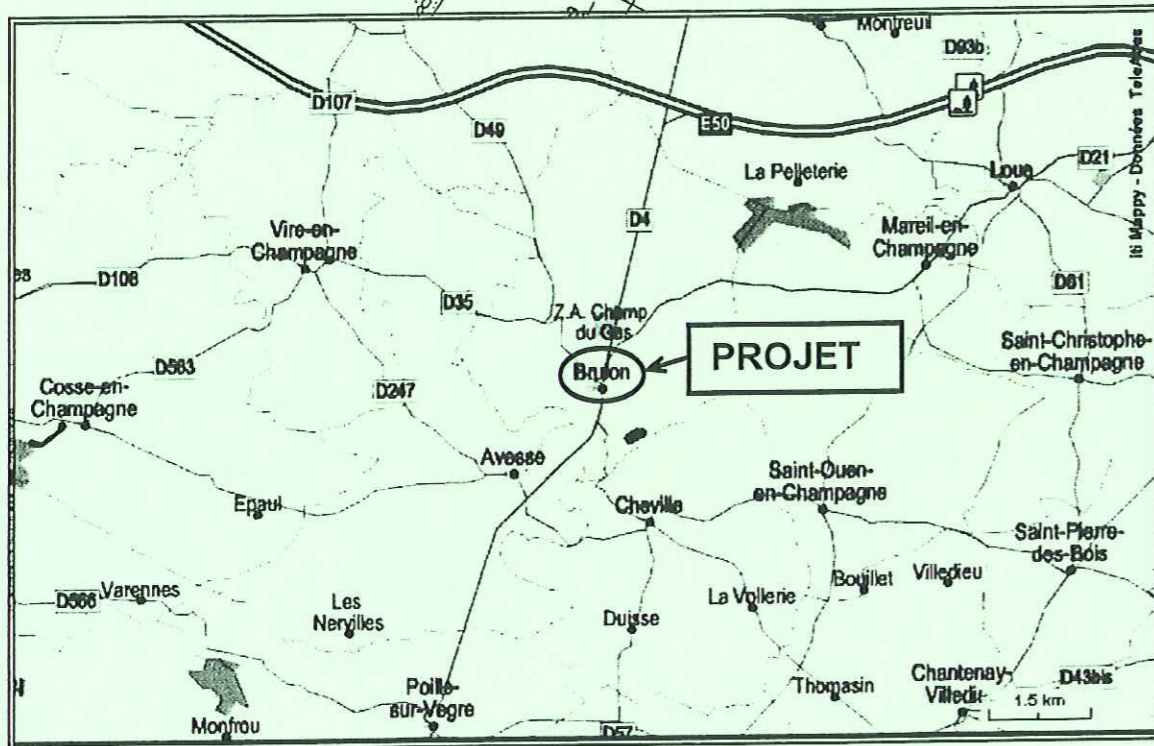
Potelets en fer plat, platine soudée pour fixation, main courante tube rond diamètre 40mm fermé aux extrémités, remplissage tôle galvanisée, ajourée et soudée entre deux profils « U ».

2.1.7 Mains courantes

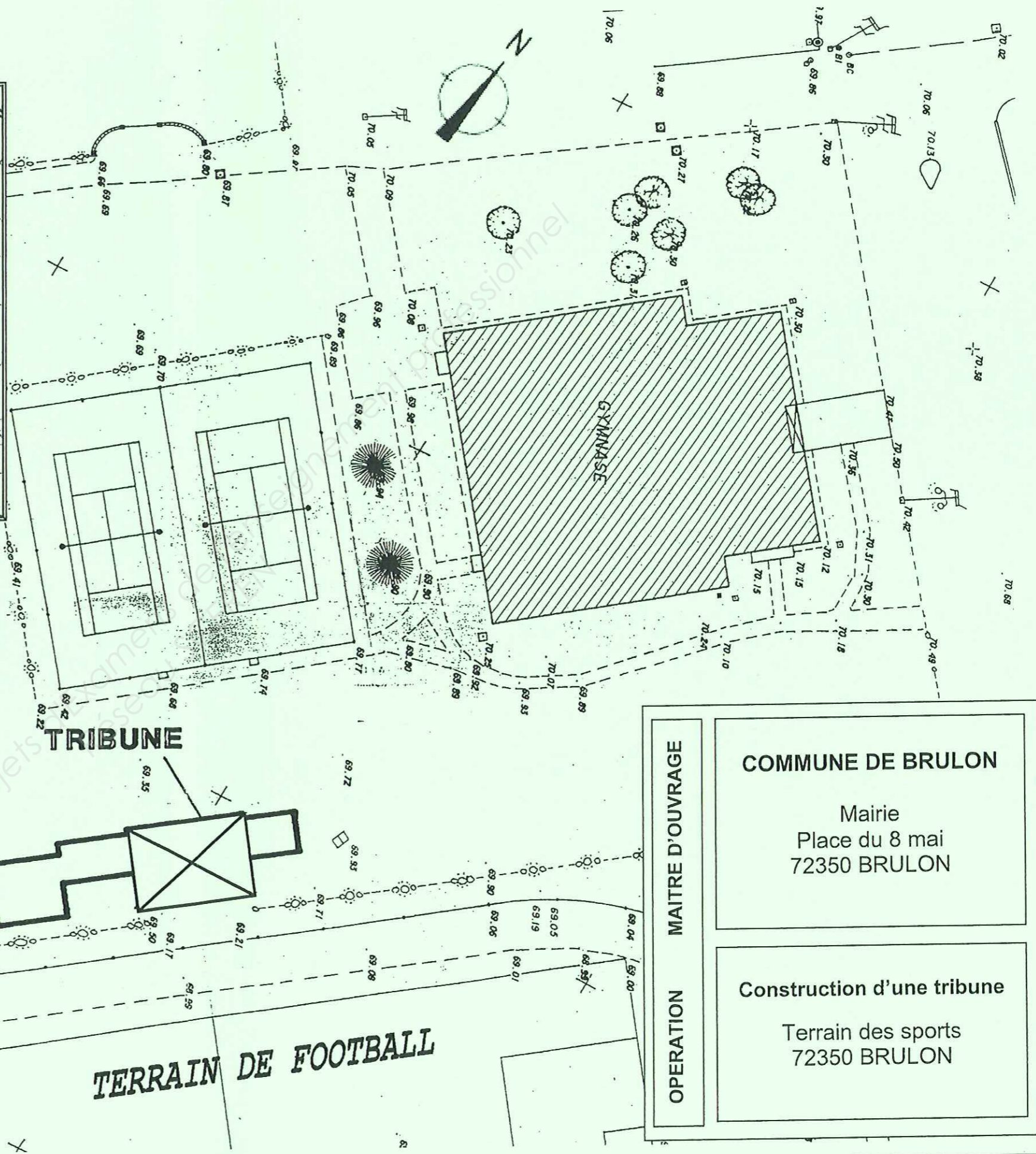
Mains courantes rampantes en tubes ronds diamètre 40mm fermés aux extrémités, sur cavaliers et platines.



# PLAN DE SITUATION



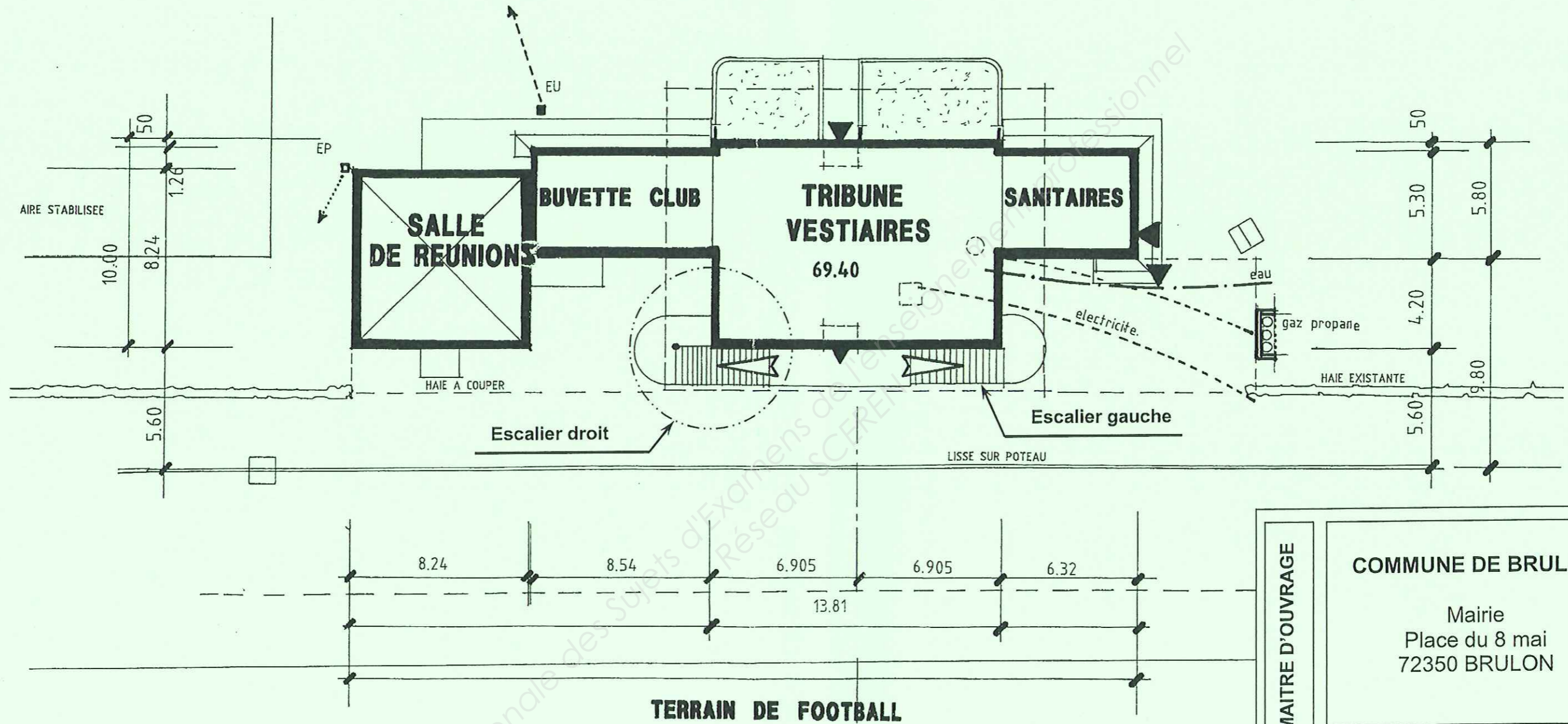
**PROJET :**  
Construction d'une tribune



<b>MAITRE D'OUVRAGE</b>	<b>COMMUNE DE BRULON</b>  Mairie Place du 8 mai 72350 BRULON
	<b>OPERATION</b>  Construction d'une tribune  Terrain des sports 72350 BRULON



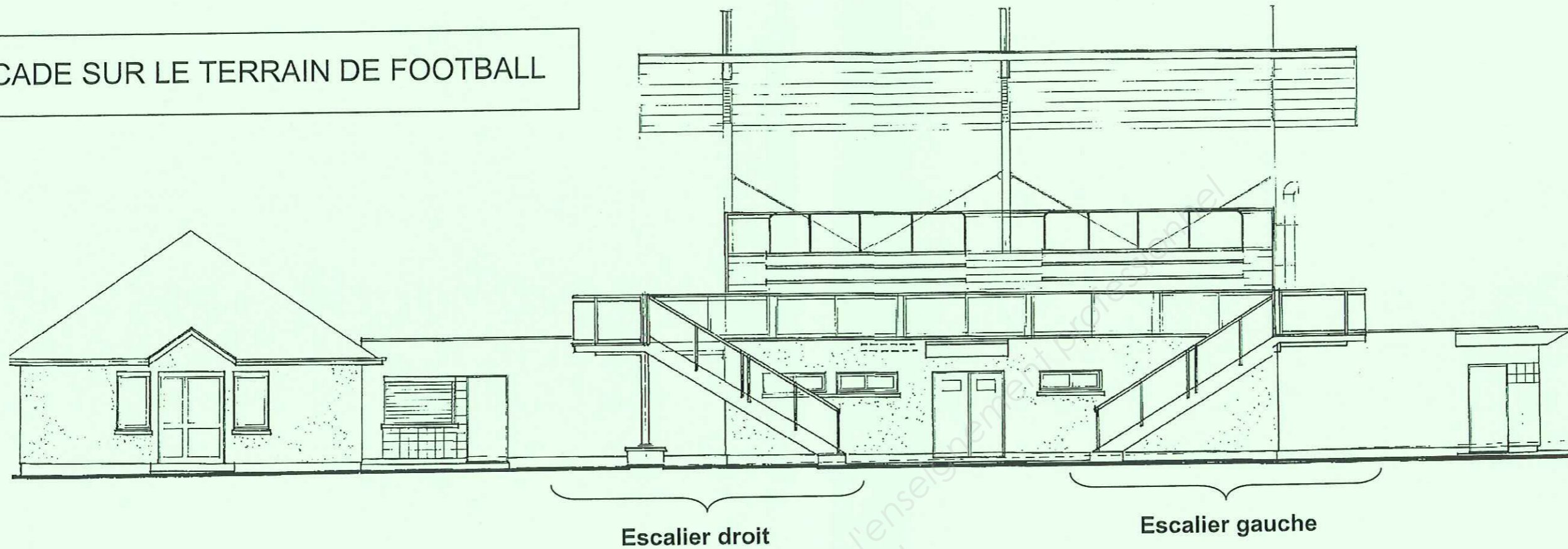
# PLAN DE MASSE



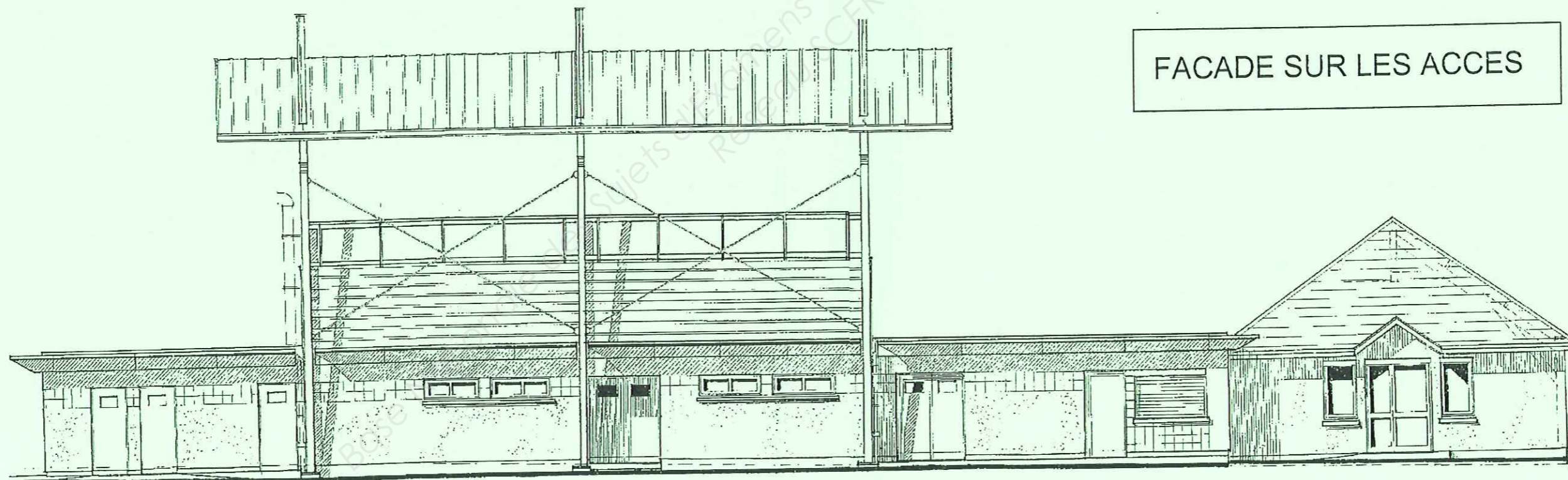
OPERATION	<b>MAITRE D'OUVRAGE</b>	<b>COMMUNE DE BRULON</b>  Mairie Place du 8 mai 72350 BRULON
		Construction d'une tribune  Terrain des sports 72350 BRULON



FACADE SUR LE TERRAIN DE FOOTBALL



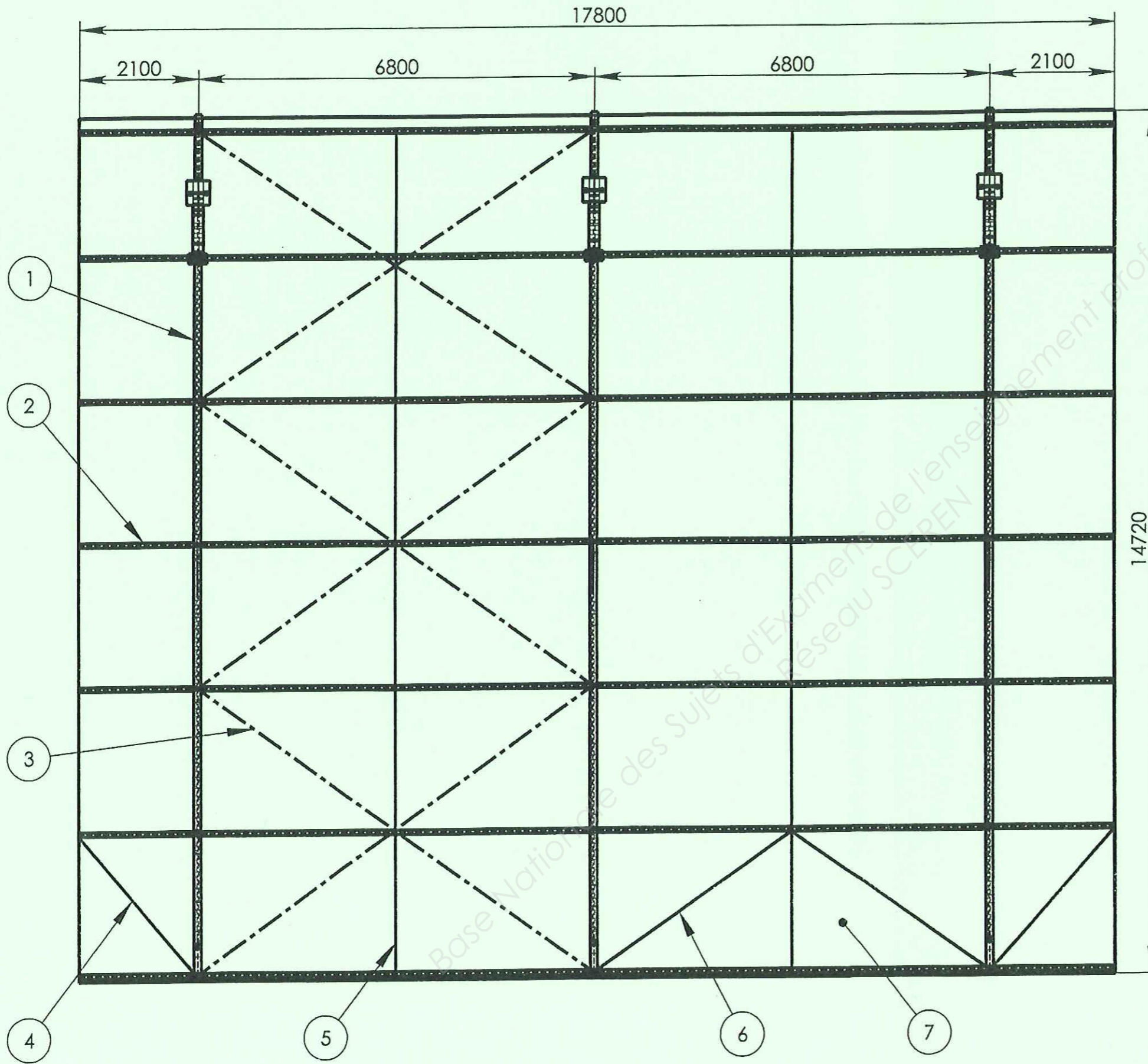
FACADE SUR LES ACCES





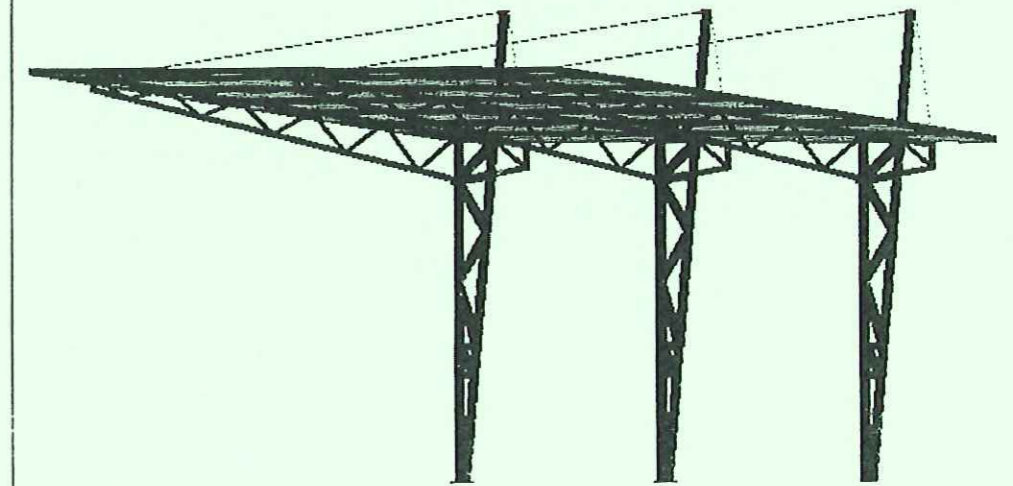






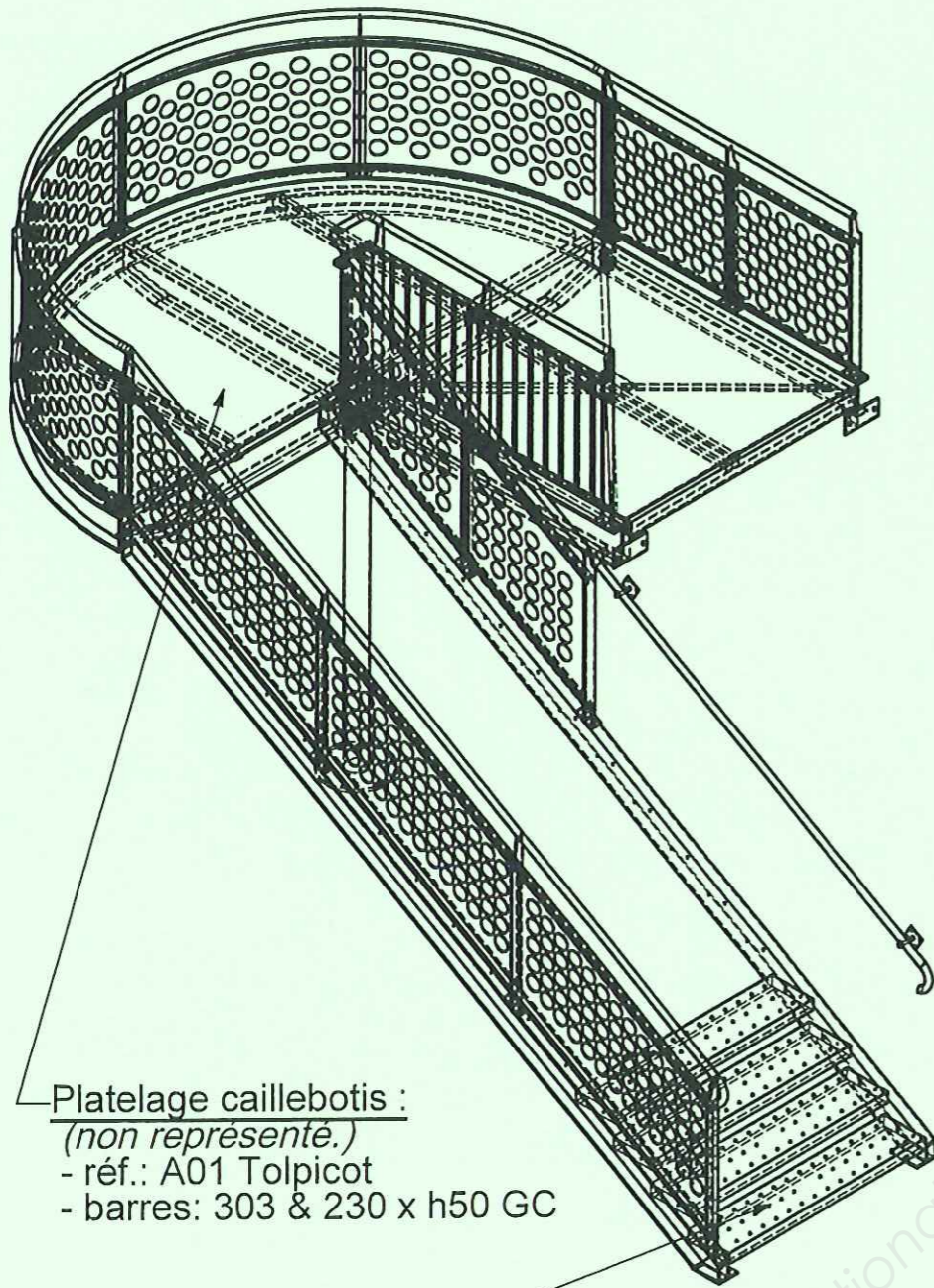
Vue de dessous de l'ensemble toiture

7	1	Couverture Nervesco	Type 3.35.1000T ; ép :0.75
6	2	Raidisseur avant	Rond ø12 ; Lg : 4080
5	2	Raidisseur lierne	Rond ø12 ; Lg :14380
4	2	Raidisseur d'extrémité	Rond ø12 ; Lg :3060
3	12	Contreventement	Tube 33.7x2.6 ; Lg :8220
2	7	Panne IPE 140	Lg :17800
1	3	Ensemble Portique	
Rep	Nb	Désignation	Observations





VUE D'ENSEMBLE  
Escalier droit



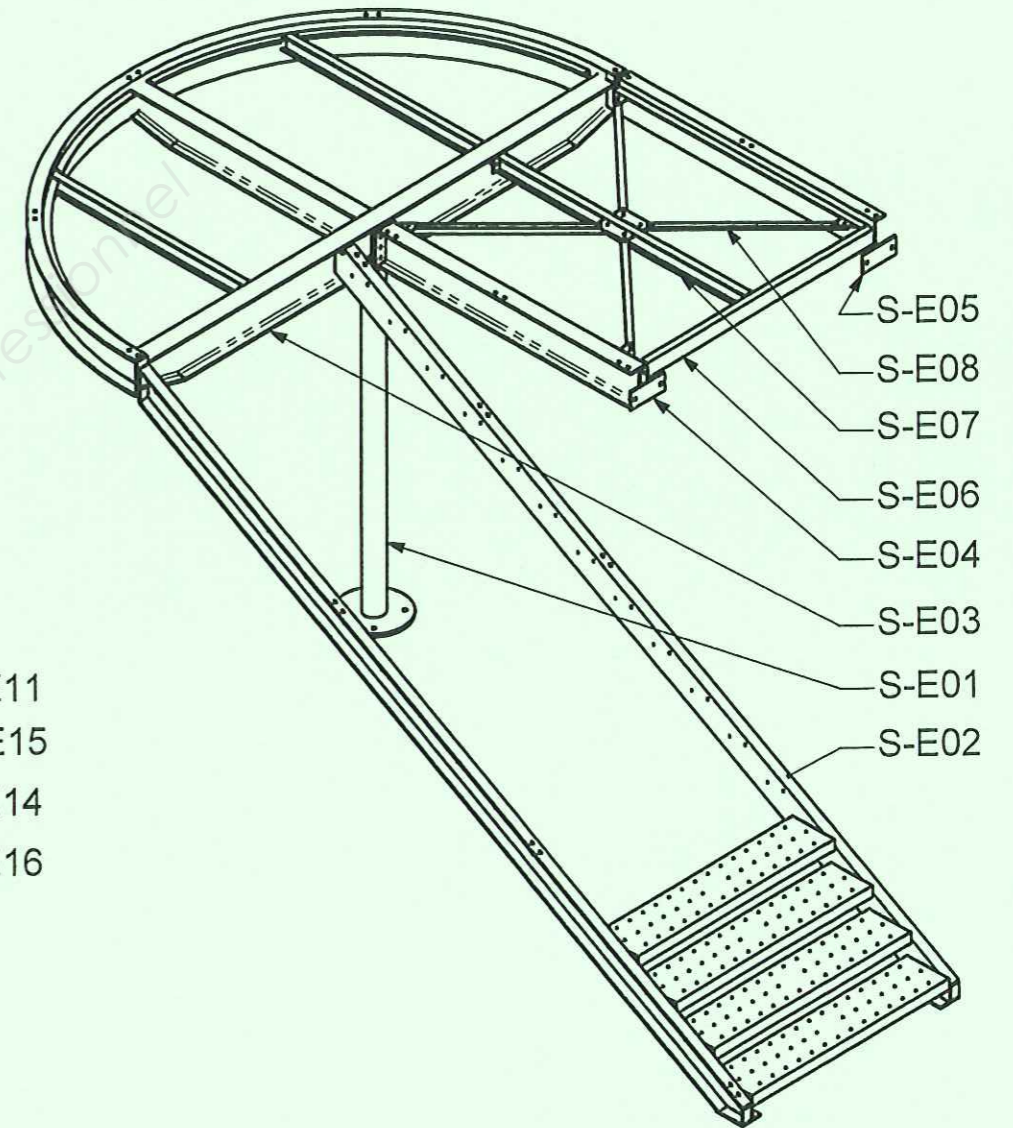
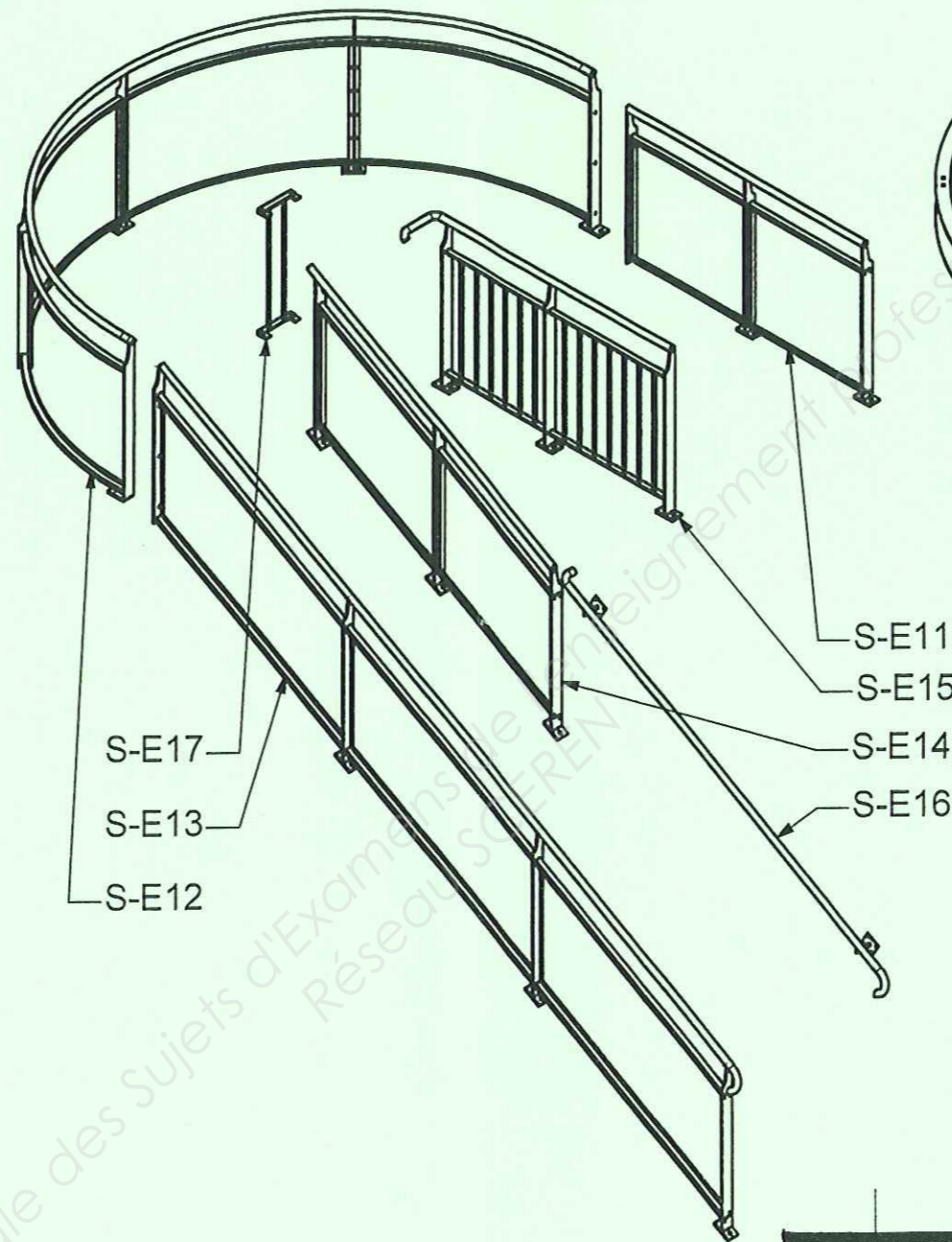
Platelage caillebotis :  
(non représenté.)  
- réf.: A01 Tolpicot  
- barres: 303 & 230 x h50 GC

Marches :  
(représentation partielle.)  
- réf.: A01 Tolpicot  
- 300 x 1515 x h75 GC

REPERAGE DES SOUS-ENSEMBLES

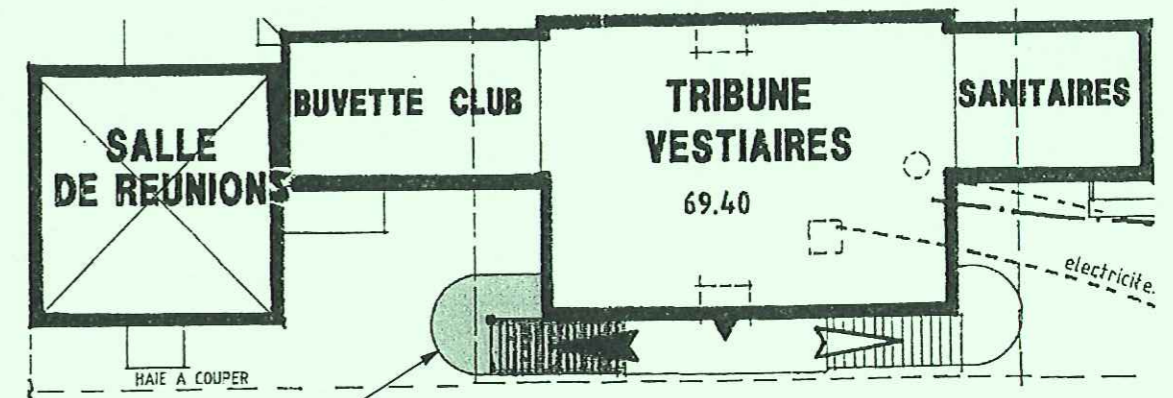
S-E de sécurité

S-E dits "porteur"

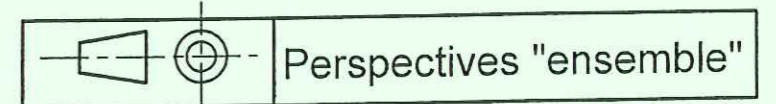


Traitement de surface :  
- galvanisation à chaud  
(abréviation : GC ou GAC)

Matière :  
- acier S235 JR

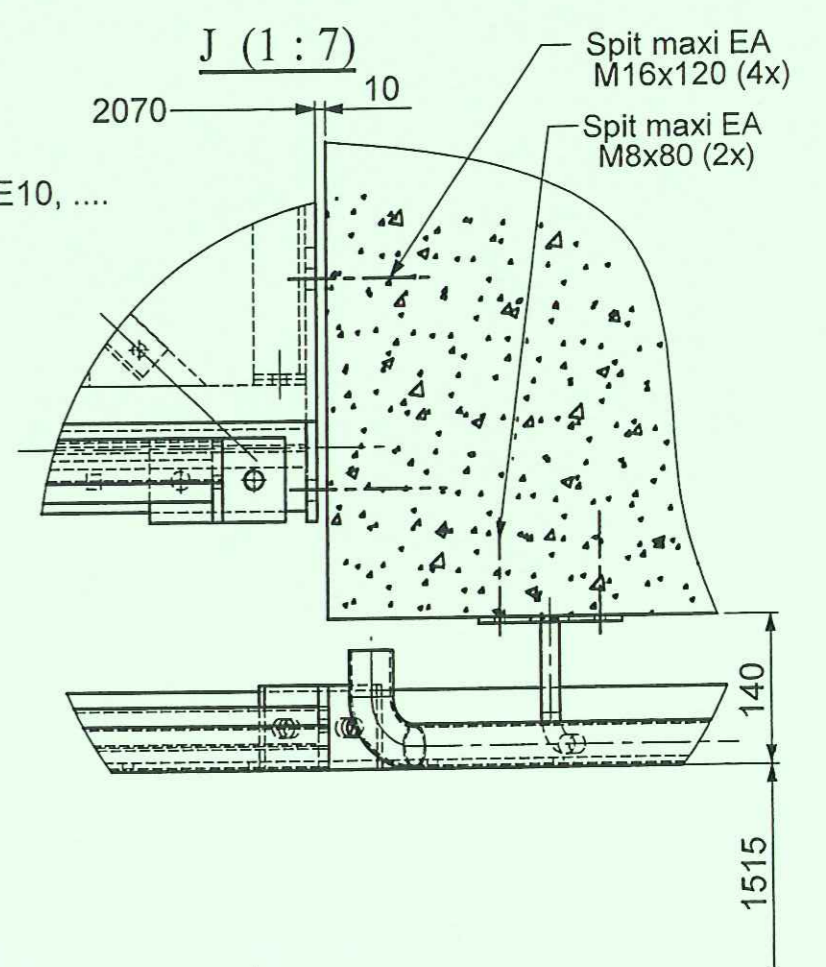
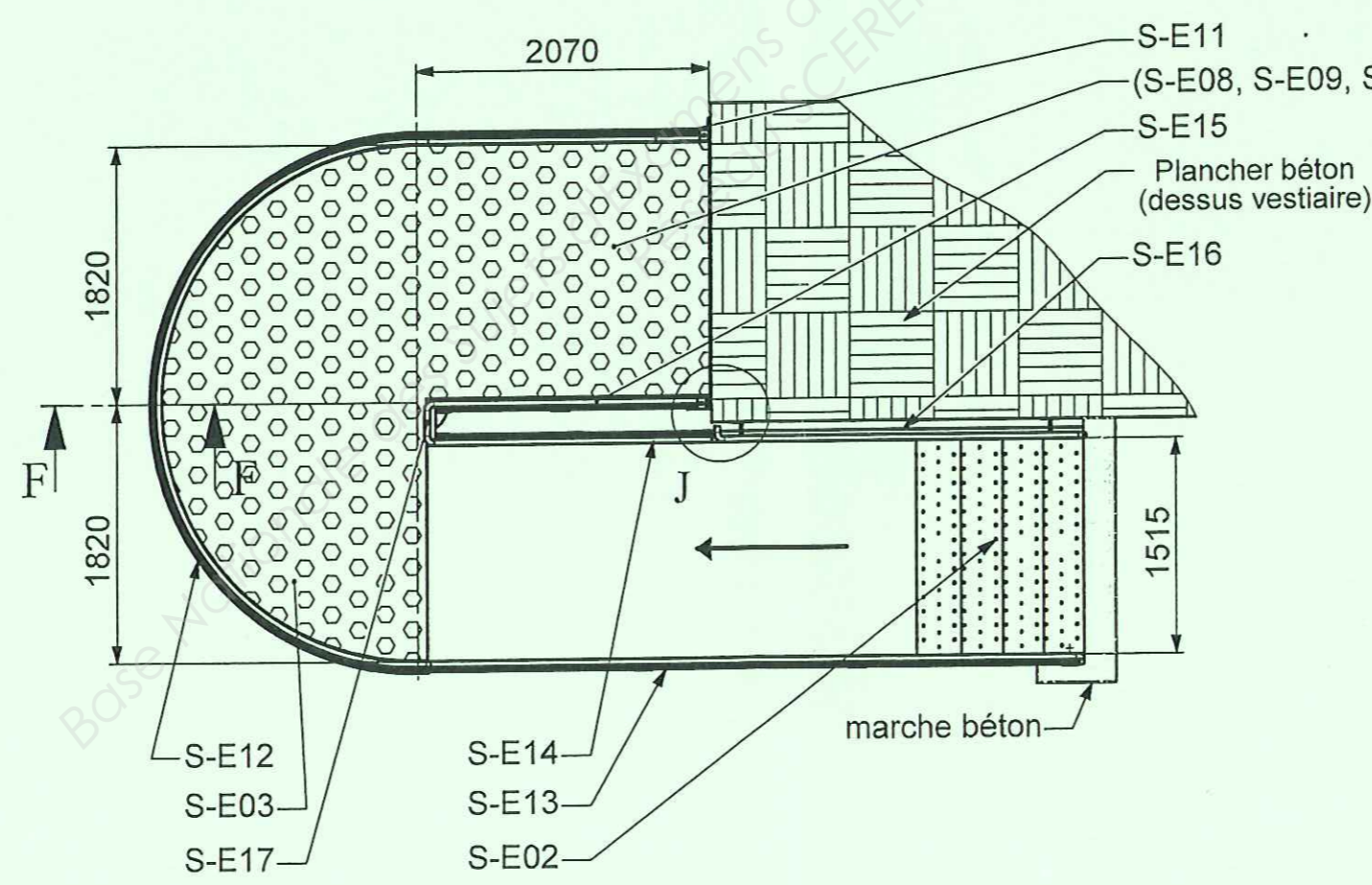
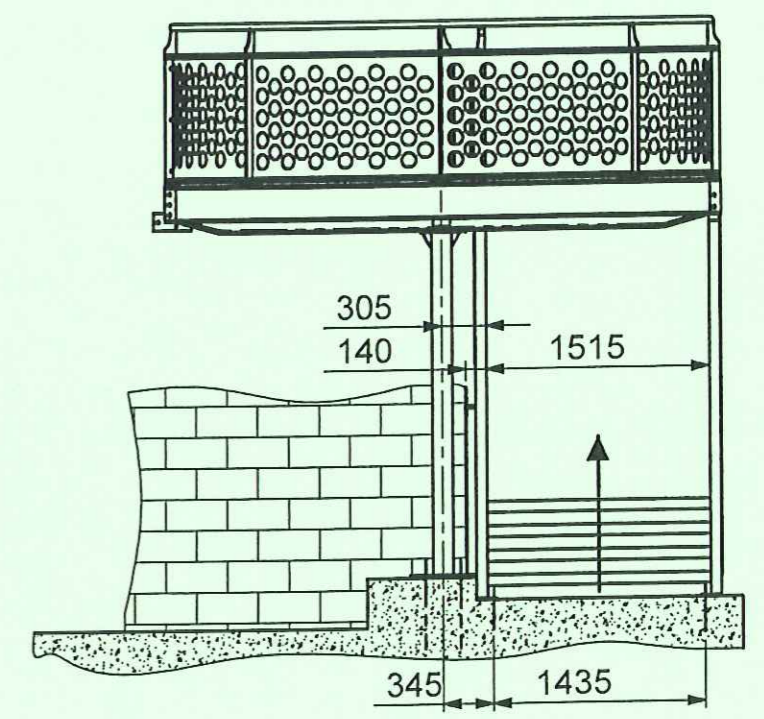
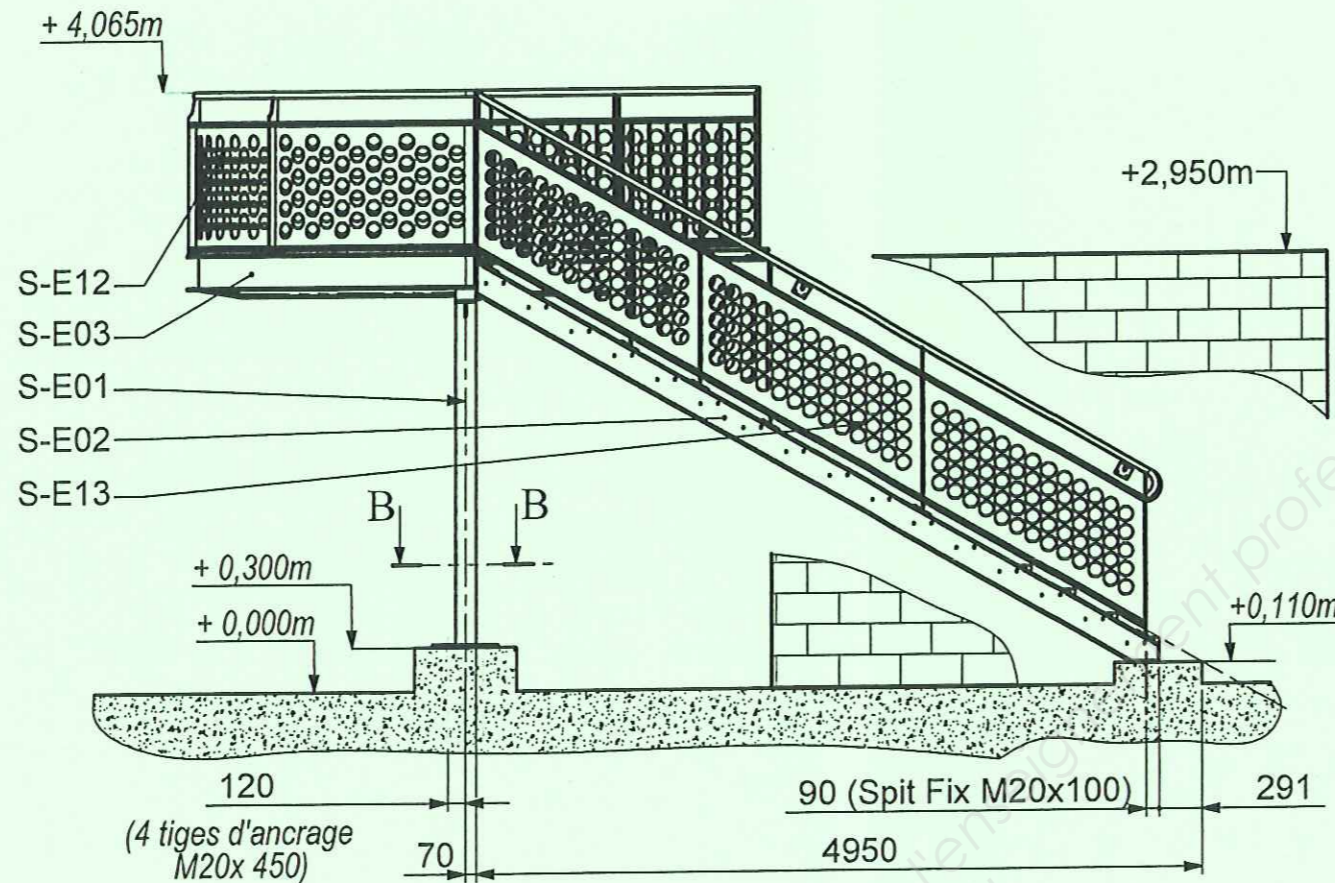
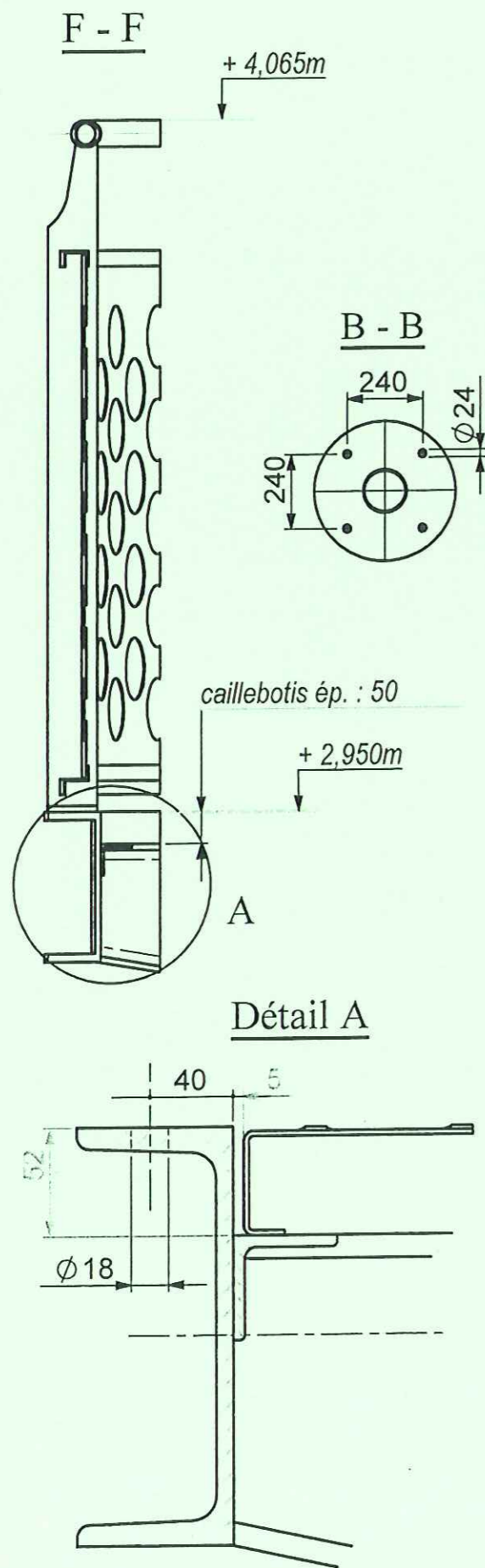


Escalier droit



Perspectives "ensemble"

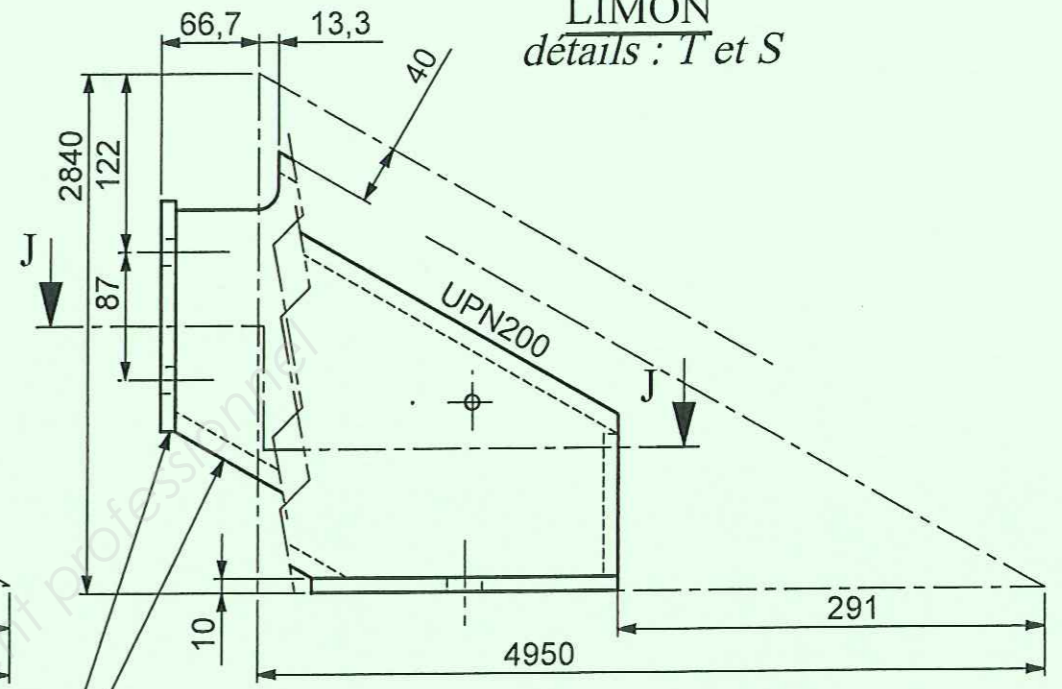
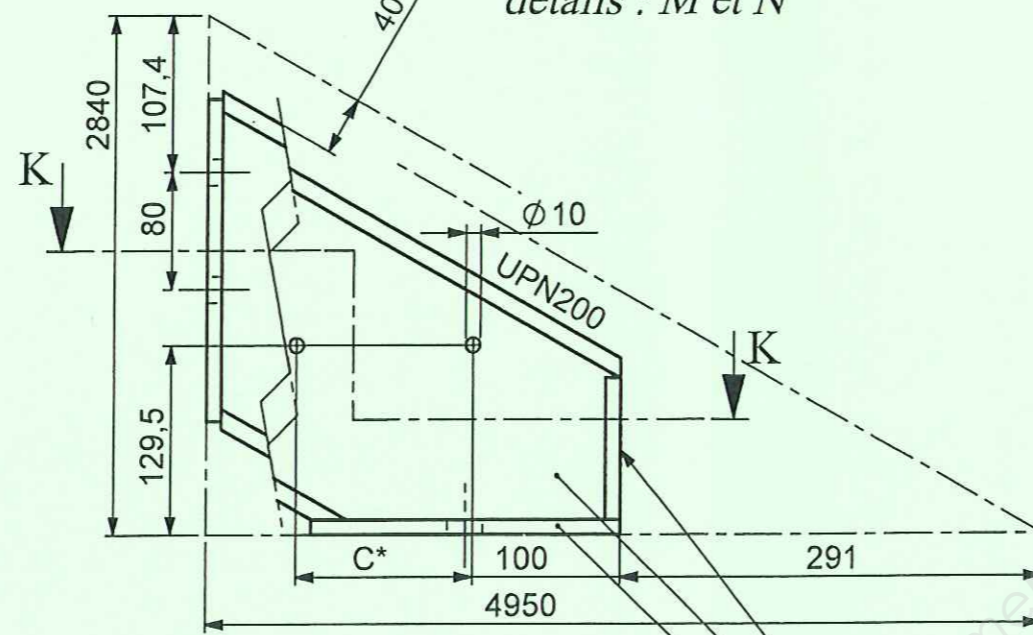
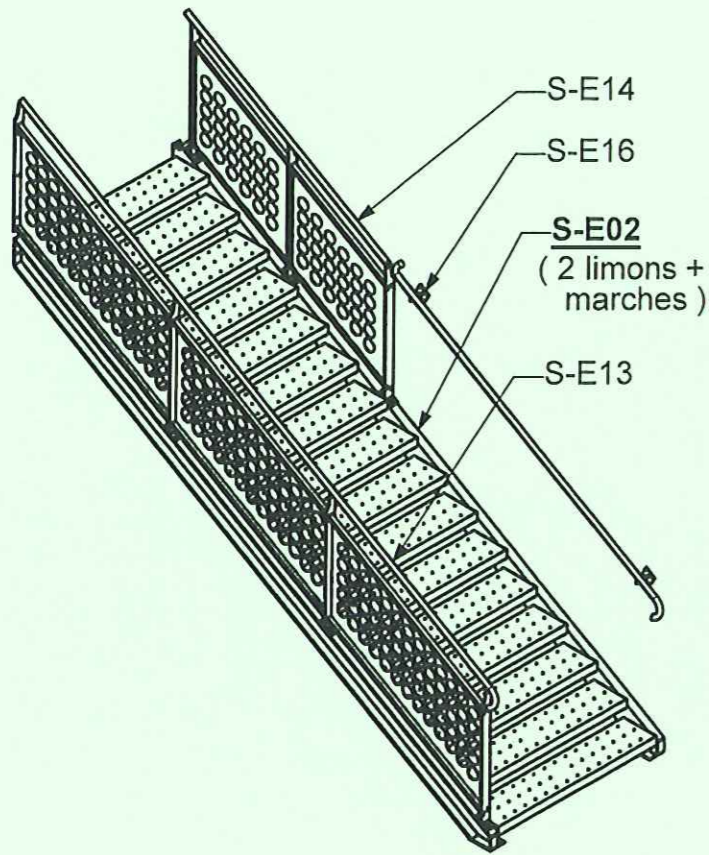






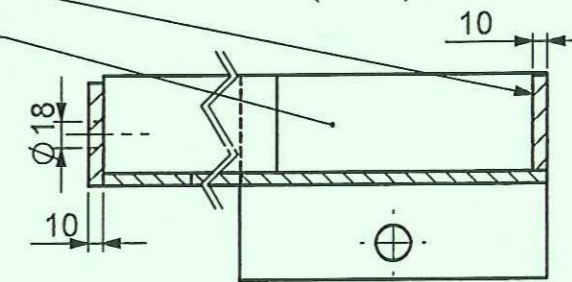
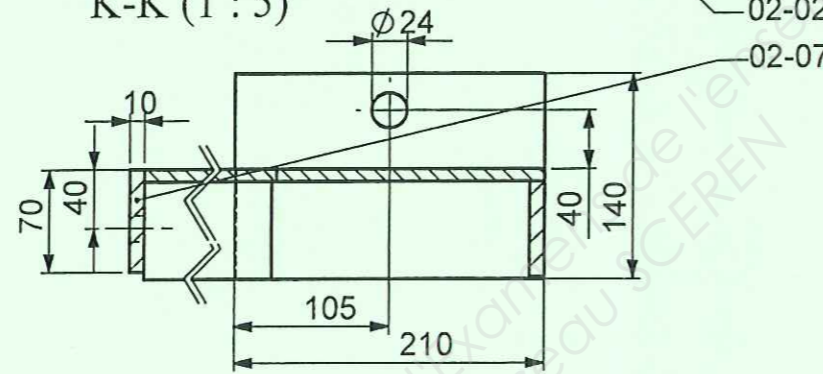
LIMON  
détails : M et N

LIMON  
détails : T et S



K-K (1 : 5)

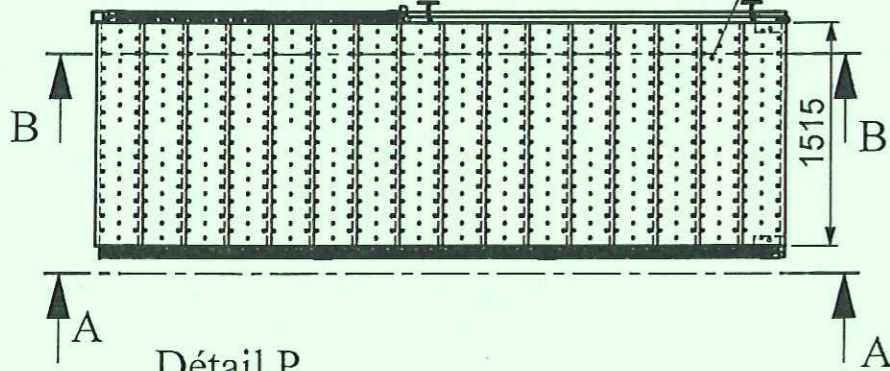
J-J (1 : 5)



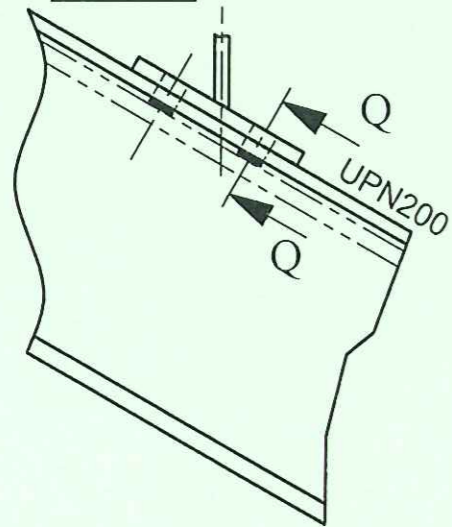
ASSEMBLAGE

- Boulonnerie
- Trous  $\phi 10$  --> BIs  $\phi 8$
- Trous  $\phi 18$  --> BIs HM16  
Boulons HM classe 5.8
- Trous  $\phi 24$  --> Spit Fix  
M20x150

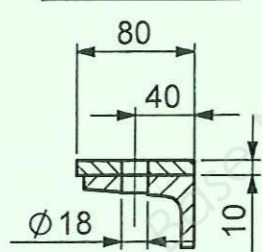
16 Marches : A01 Tolpicot 300x75 (GC ou GAC)



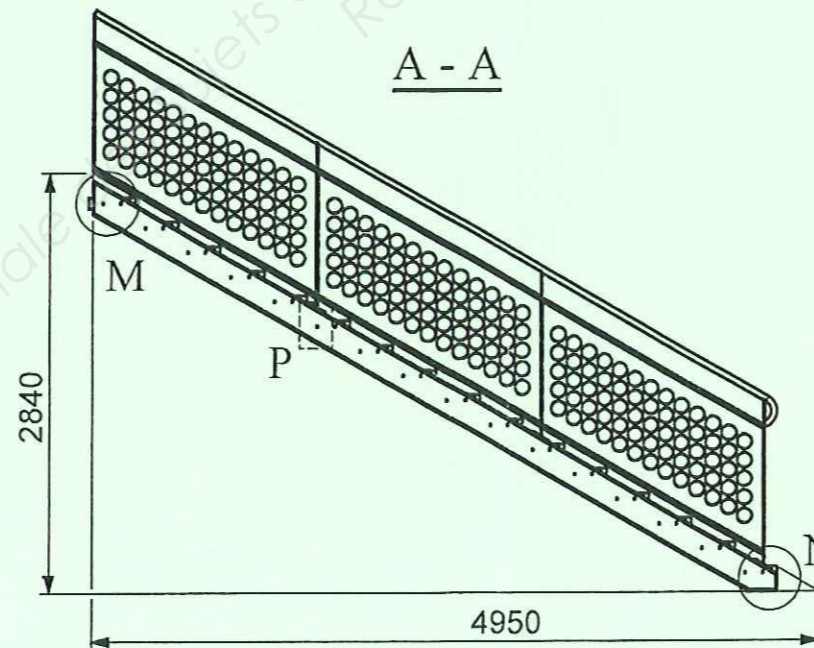
Détail P



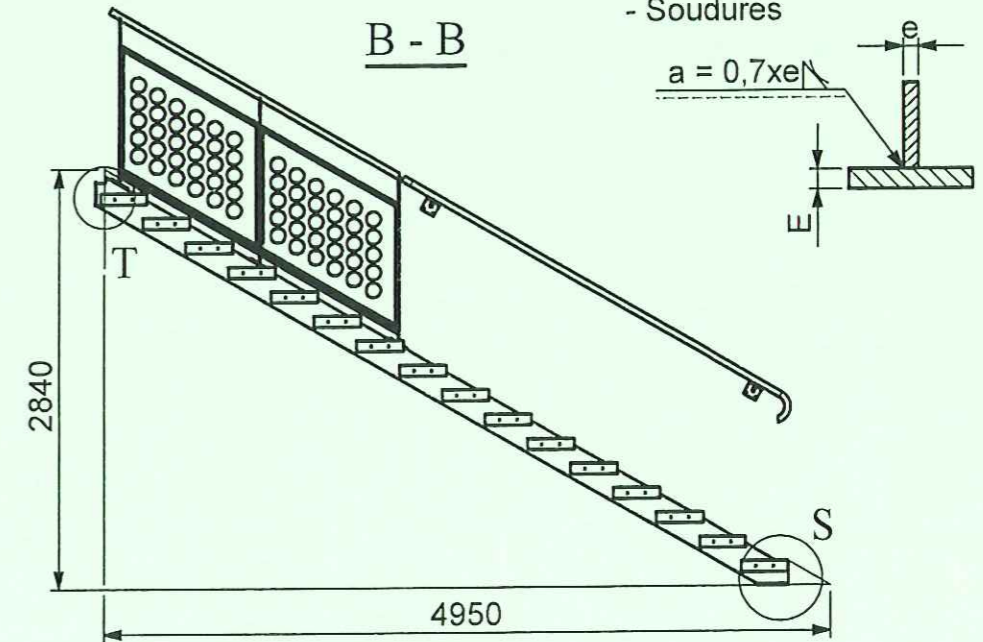
Q-Q (1 : 5)



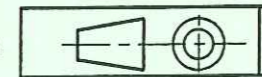
A - A



B - B

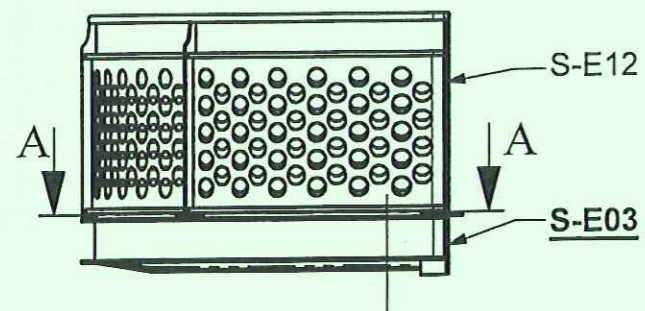


C\* = suivant modèle  
d'étrier



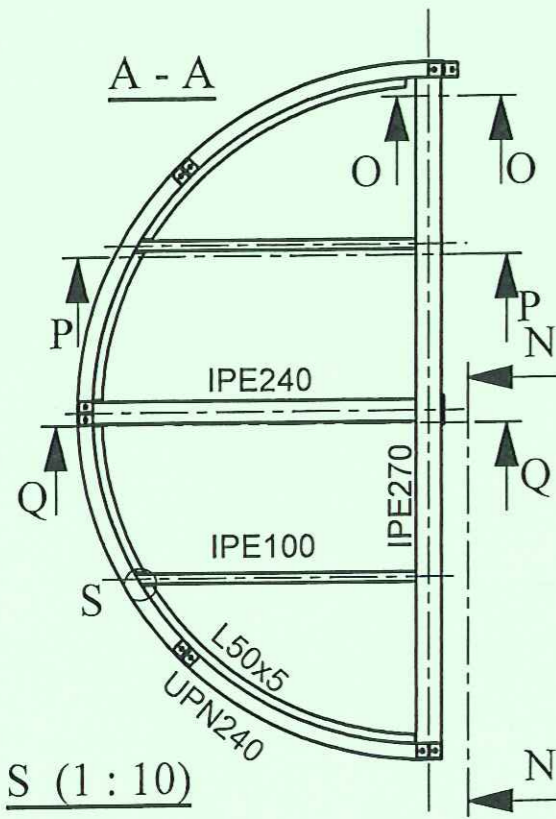
S-E : 02



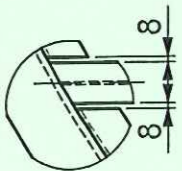


N-N (1 : 5)

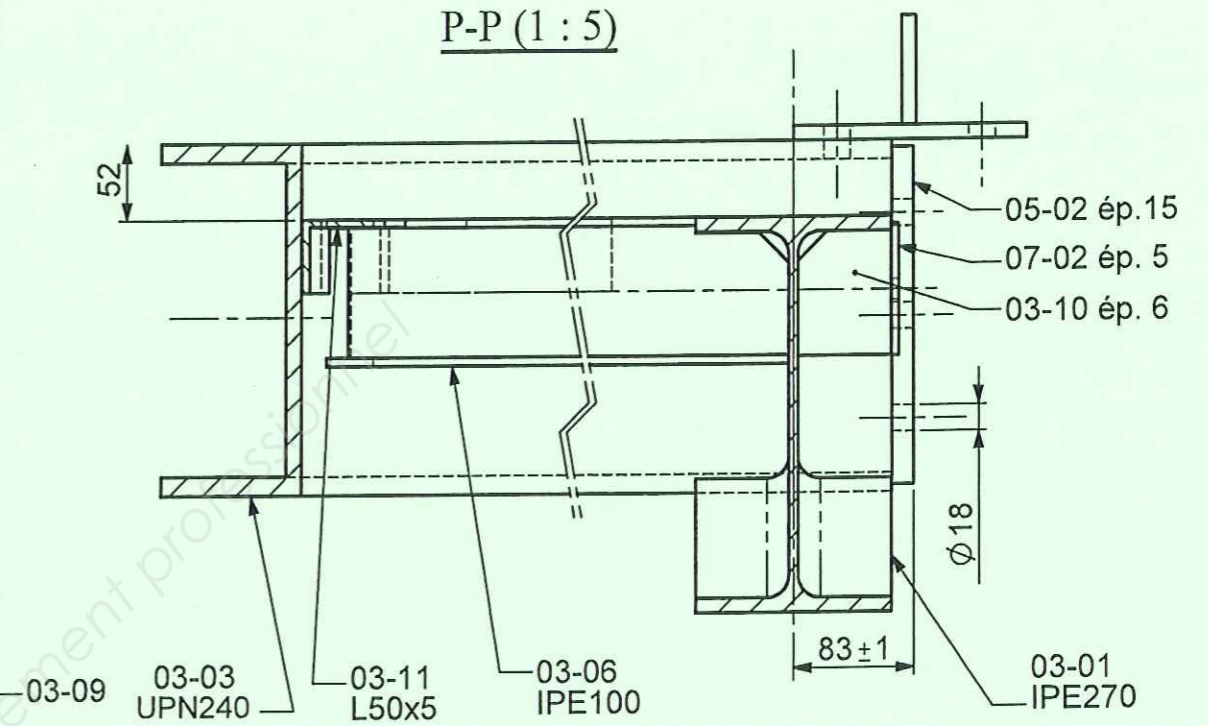
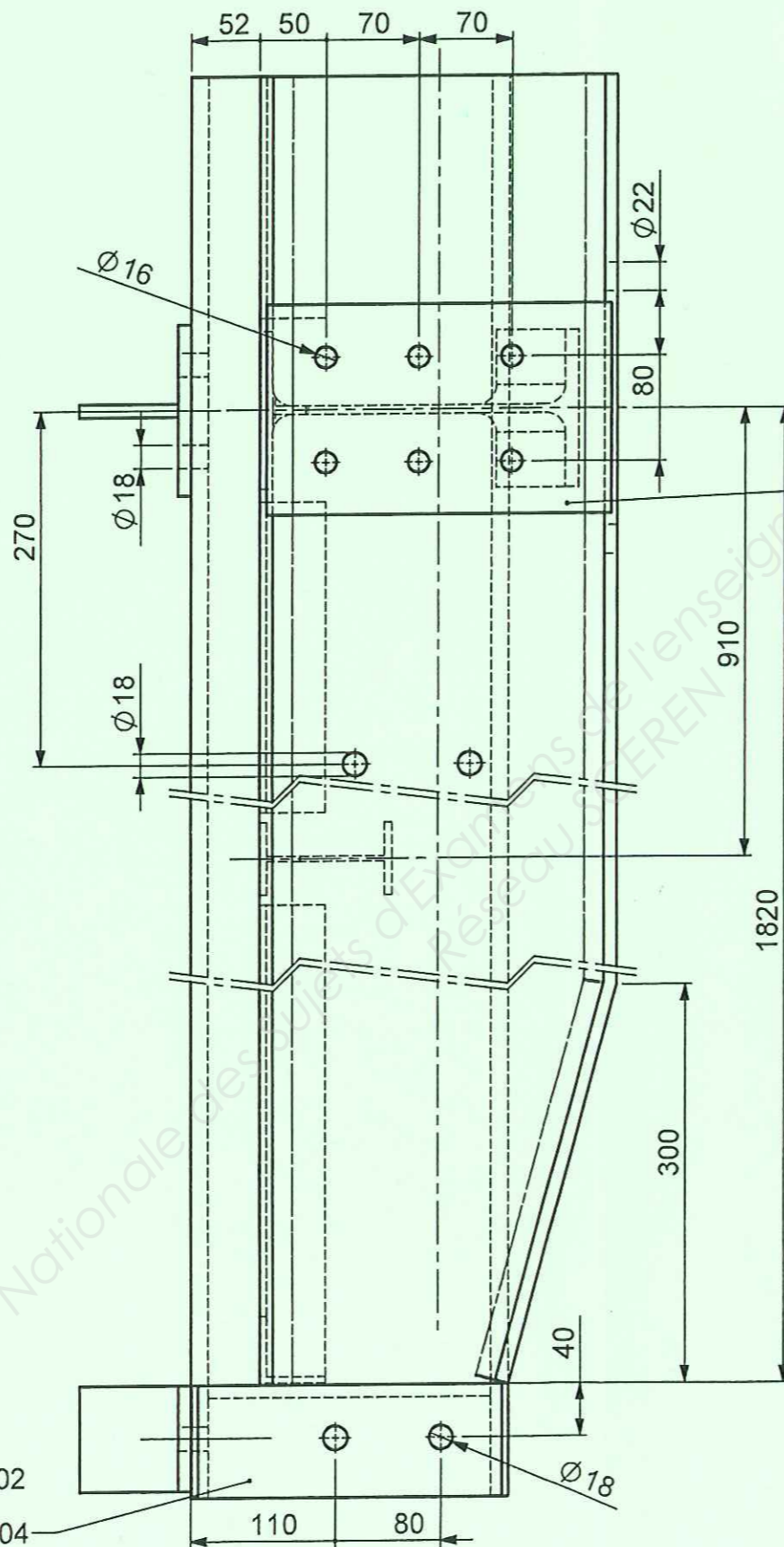
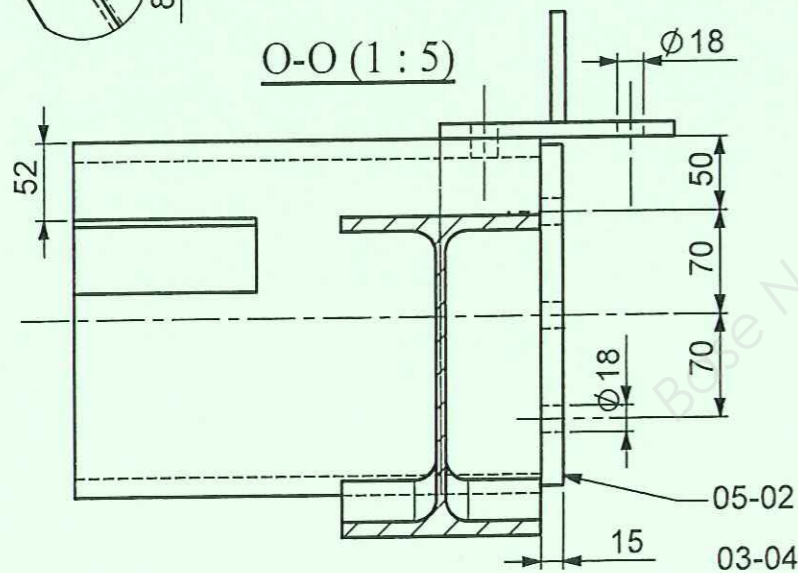
P-P (1 : 5)



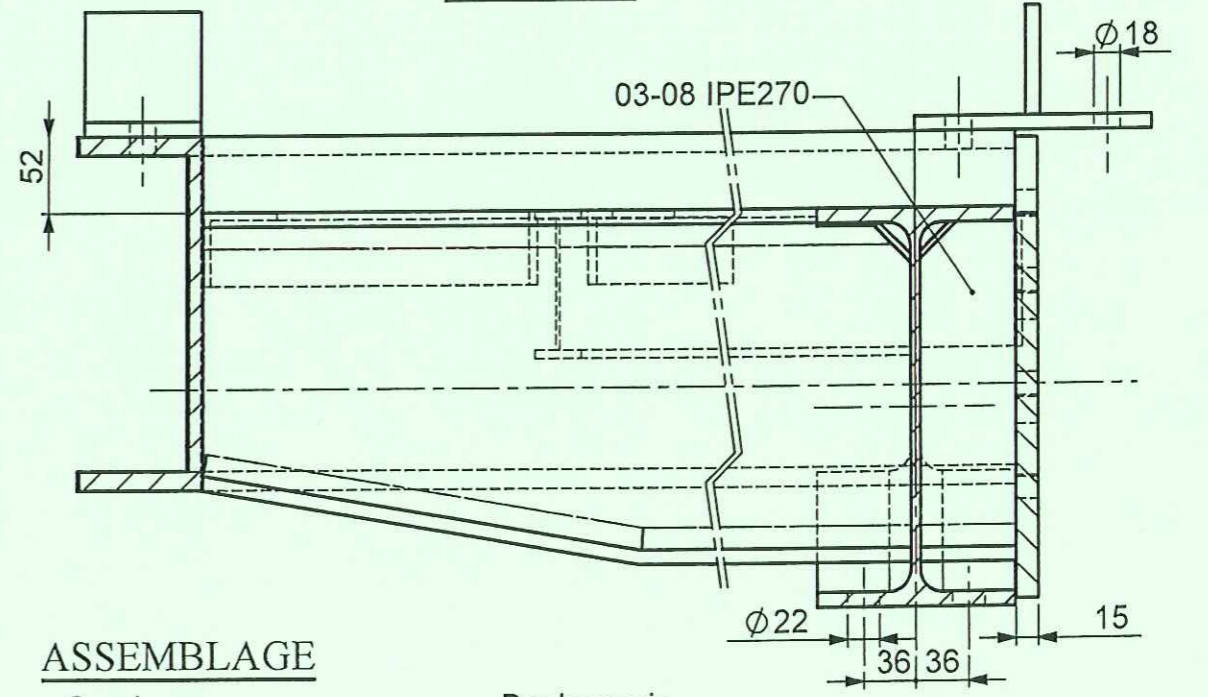
S (1 : 10)



O-O (1 : 5)



Q-Q (1 : 5)



**ASSEMBLAGE**

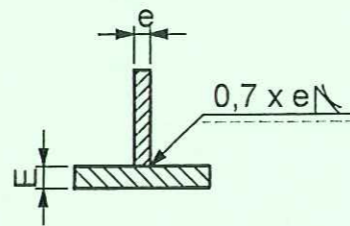
- Soudures

- Boulonnerie

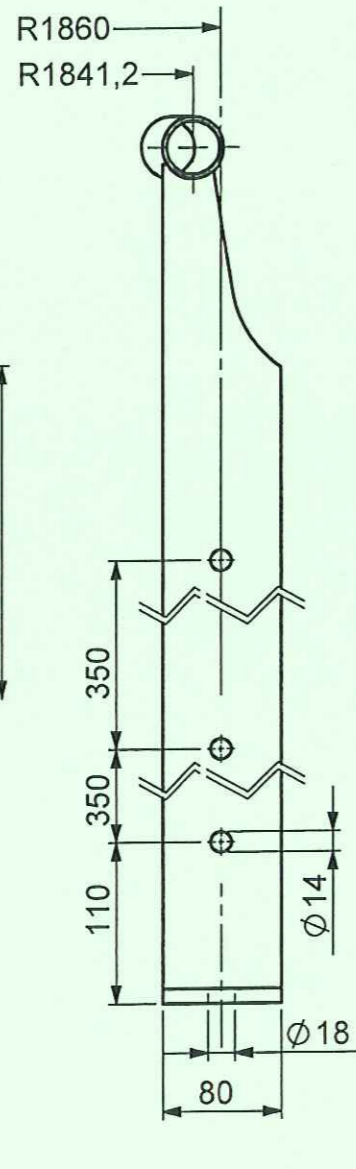
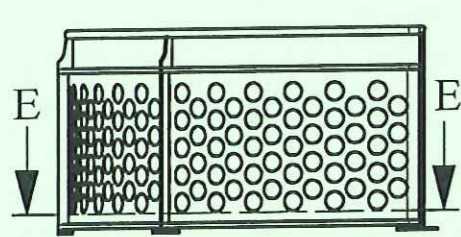
Trous  $\phi 16$  ---> boulons HM14

Trous  $\phi 18$  ---> boulons HM16

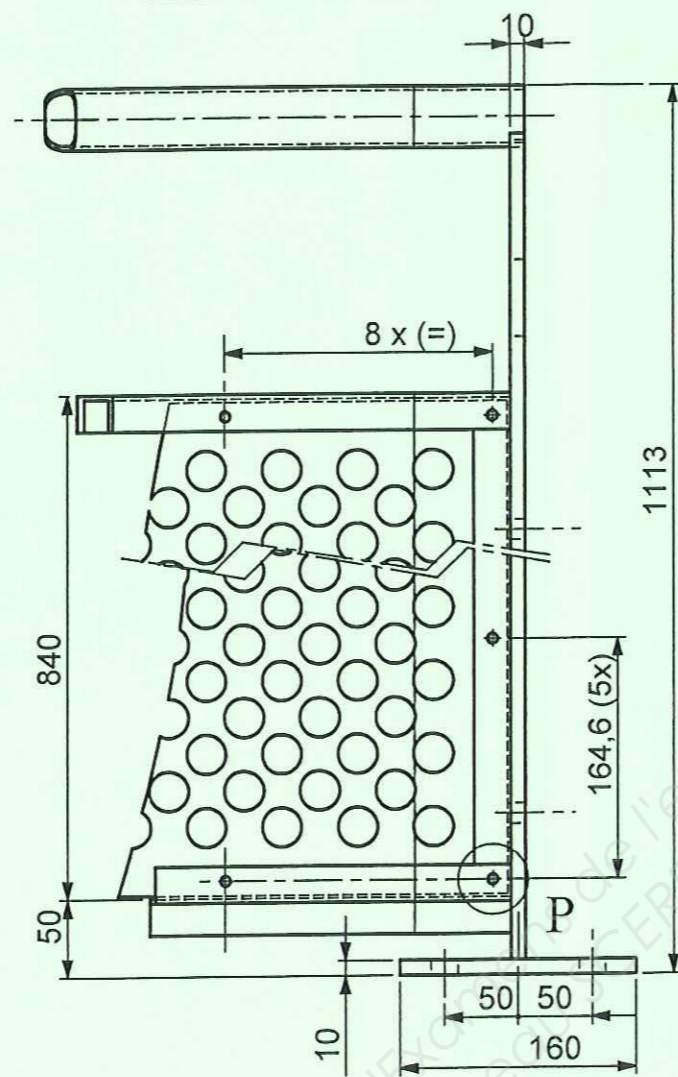
Boulons classe 5.8



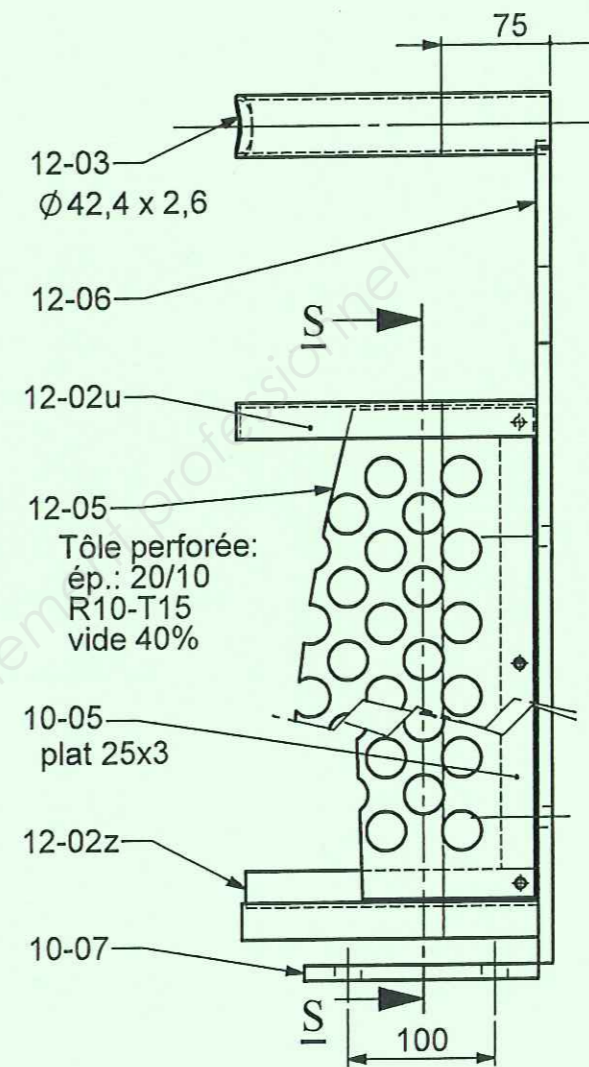




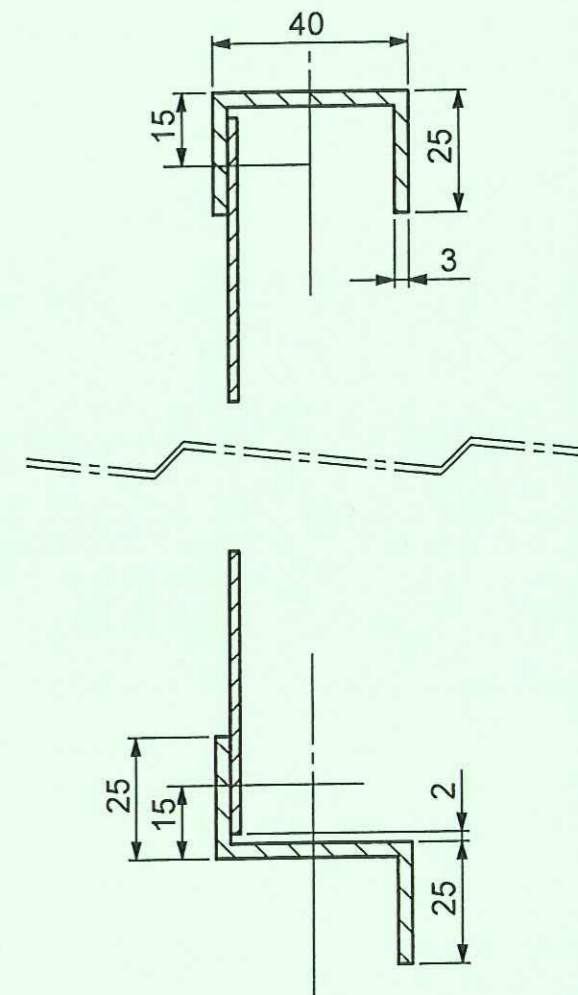
Vue Svt. : A



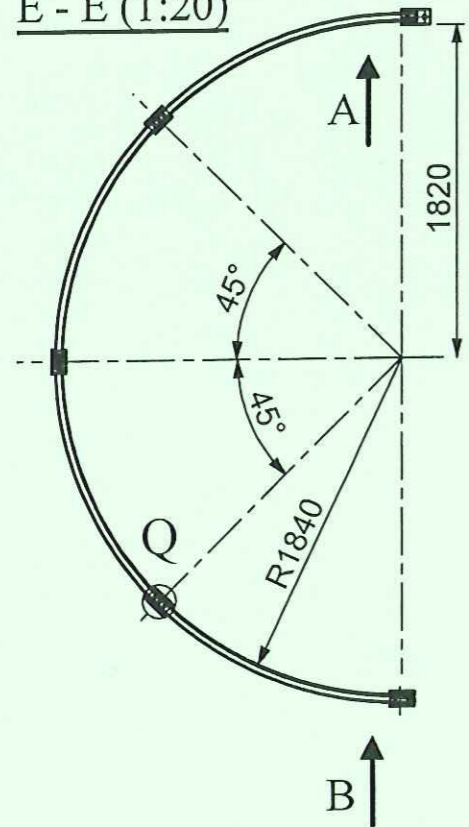
Vue Svt. : B



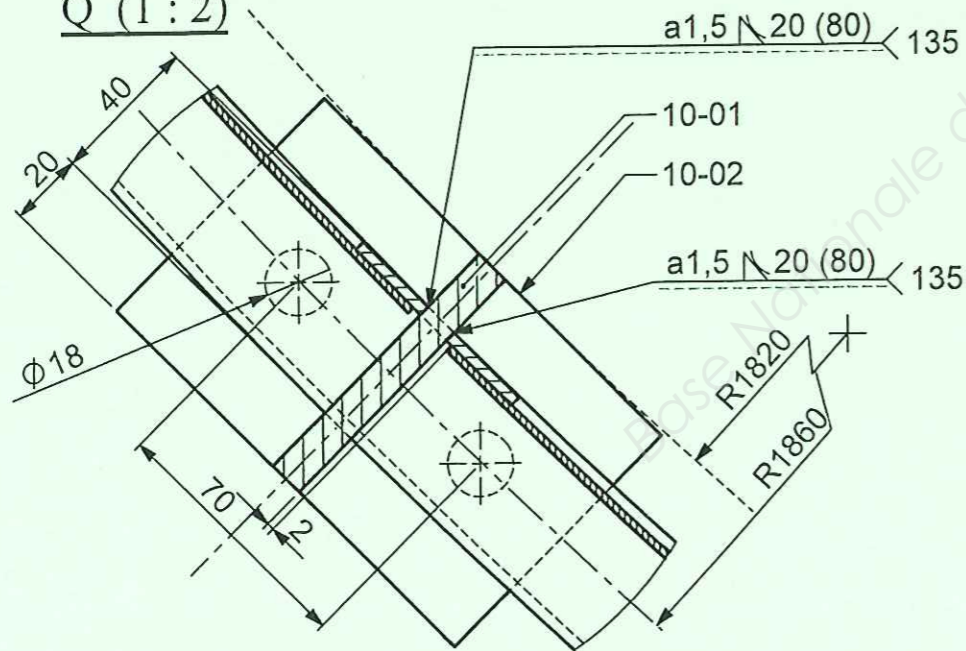
S-S (1 : 1.5)



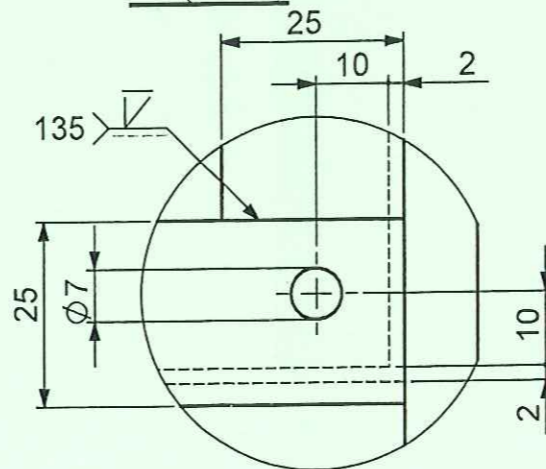
E - E (1:20)



Q (1 : 2)

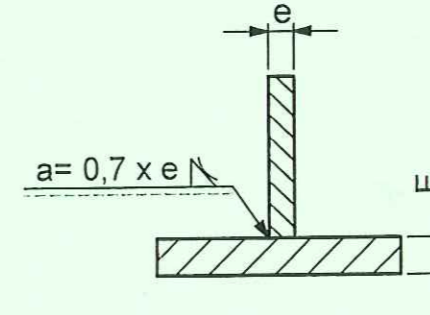


P (1 : 1)



ASSEMBLAGES

- Soudures



- Boulonnerie

Trous  $\phi 7$  ----> Rivet aveugle  
TPL  $\phi 6 \times 10$   
Qualité A2 (inox)

Trous  $\phi 14$  ----> Bts HM12  
Trous  $\phi 18$  ----> Bts HM16

Boulons HM : Classe 5.8

