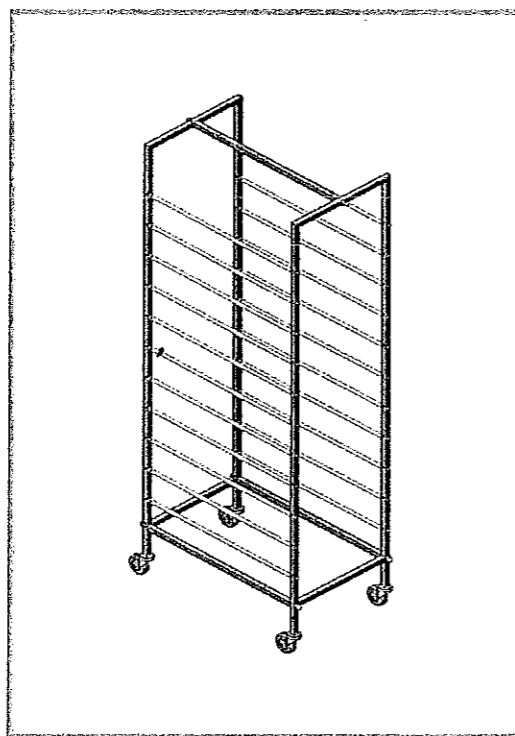


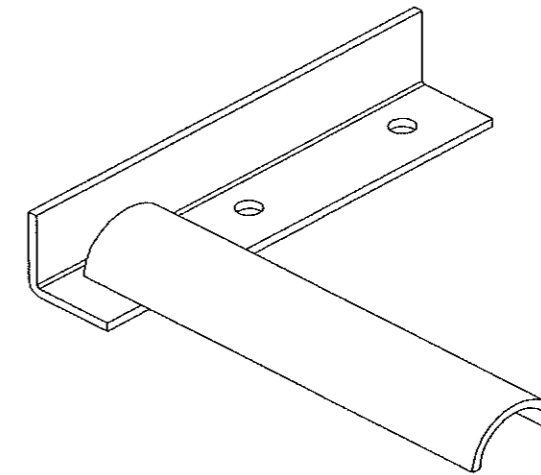
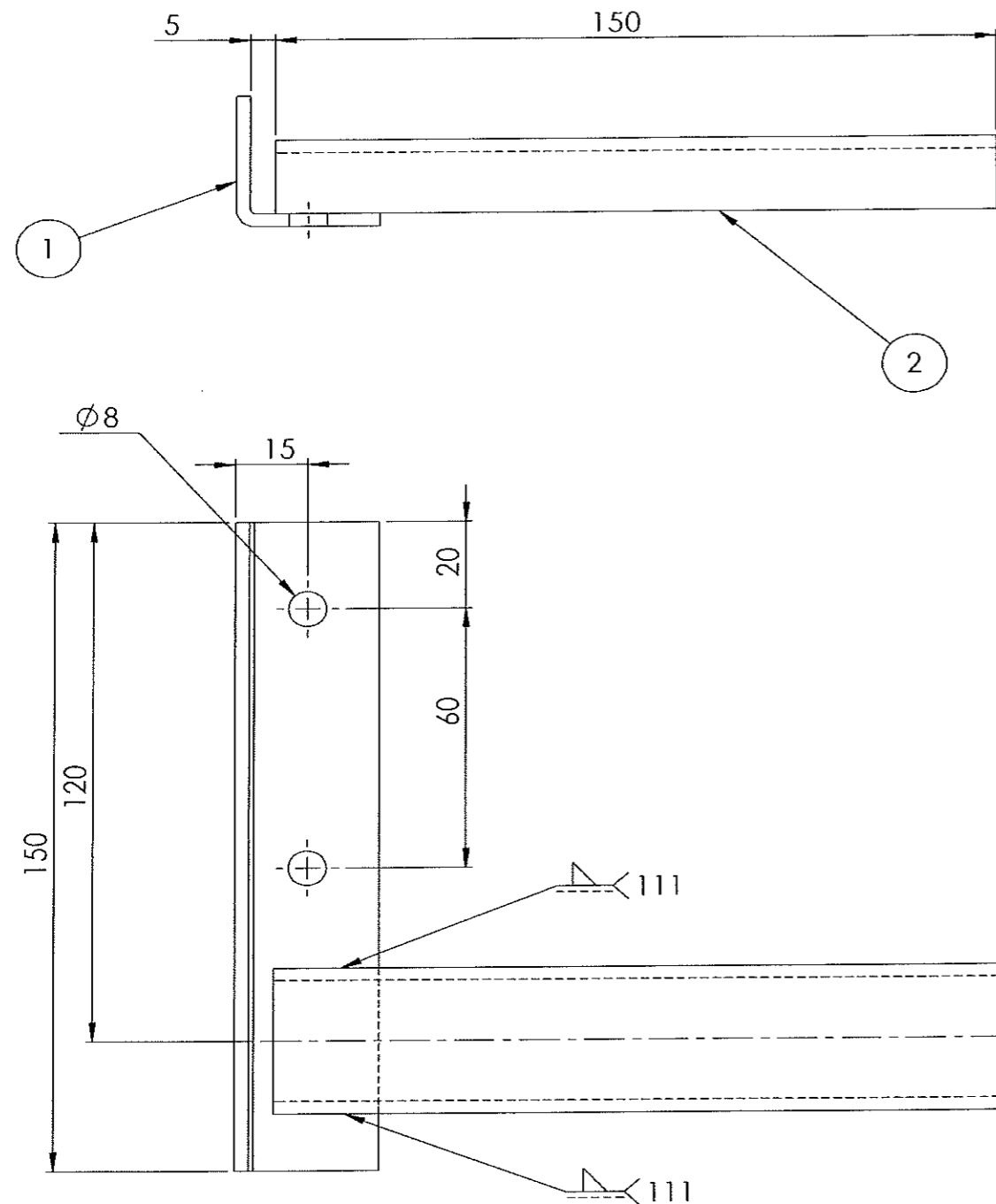
DOSSIER TECHNIQUE



Compétences évaluées :

- C1.3 Effectuer un relevé de cotes, de formes simples.
- C1.4 Informer l'entreprise, le client.
- C3.1 Organiser et préparer le poste, l'aire de travail, le site de pose, de maintenance.
- C3.4 Réaliser la pose et/ou l'installation de tout ou partie d'un ouvrage et en préparer la réception.
- C3.5 Assurer la maintenance périodique des ouvrages.
- C3.6 Vérifier et maintenir en état.

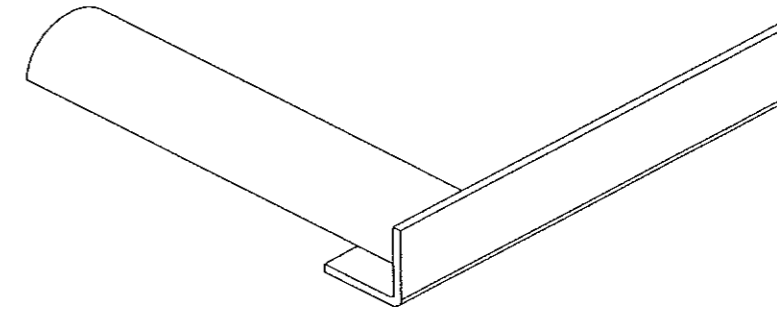
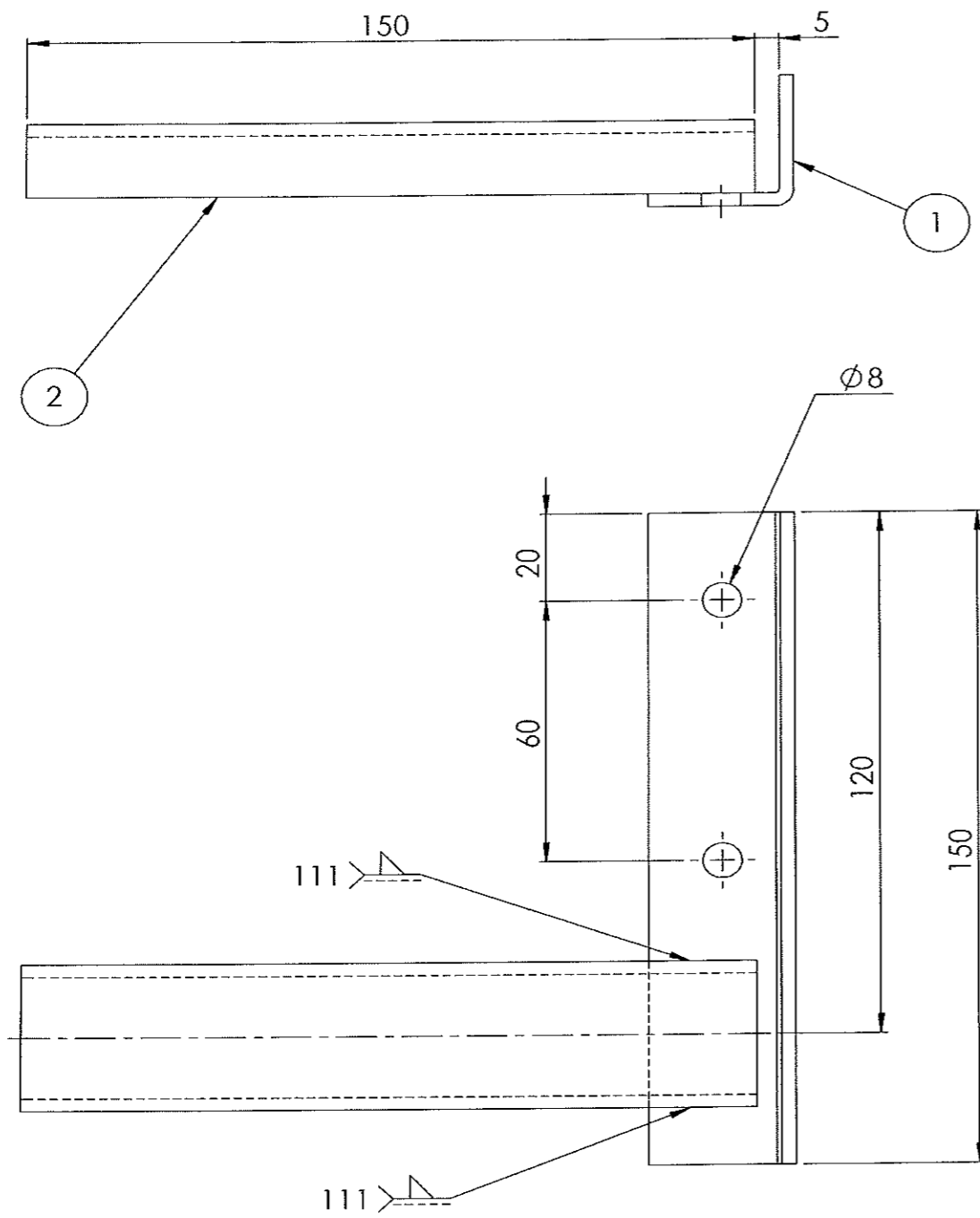
		Session 2016	Code : 16EP3	
Examen et spécialité : CAP SERRURIER-METALLIER				
Intitulé de l'épreuve : EP3 - POSE, INSTALLATION ET MAINTENANCE D'UN OUVRAGE				
Type : SUJET DOSSIER TECHNIQUE	Facultatif : date et heure	Durée : 4 heures	Coefficient : 4	N° de page / total DT 1/4



Cale butoir gauche

2	1	demi tube	Ø33,7 x 2,9
1	1	cornière gauche	30 x 30 x 3 longueur 150
Rep.	Nbre	Désignation	Description

Examen et spécialité : CAP SERRURIER-METALLIER	Code : 16EP3
Intitulé de l'épreuve : EP3 - POSE, INSTALLATION ET MAINTENANCE D'UN OUVRAGE	N° de page / total DT 2/4



Cale butoir droite

2	1	demi tube	Ø33,7 x 2,9
1	1	cornière gauche	30 x 30 x 3 longueur 150
Rep.	Nbre	Désignation	Description

Examen et spécialité : **CAP SERRURIER-METALLIER**

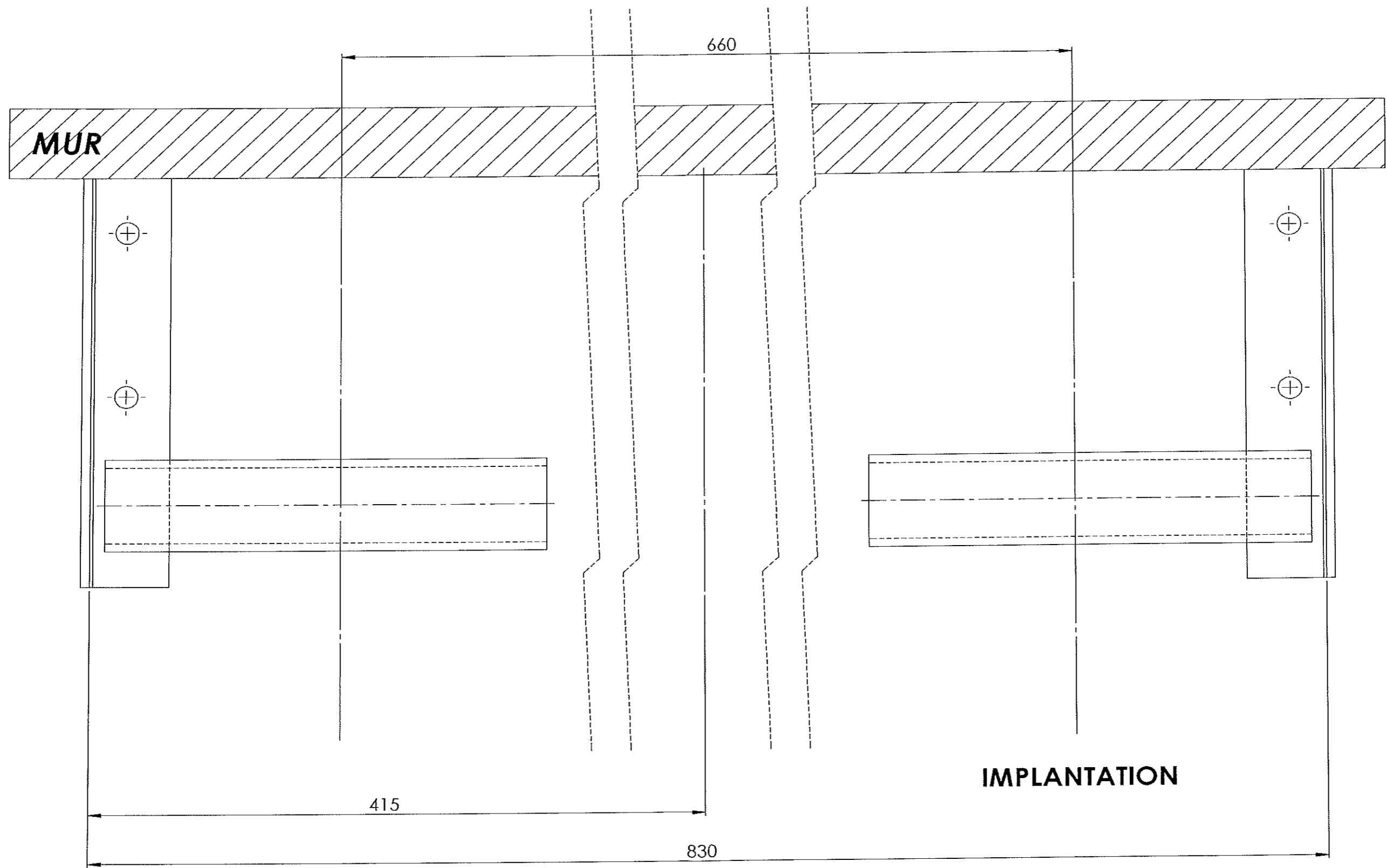
Code : 16EP3

Intitulé de l'épreuve :

N° de page / total

EP3 - POSE, INSTALLATION ET MAINTENANCE D'UN OUVRAGE

DT 3/4



Examen et spécialité : CAP SERRURIER-METALLIER	Code : 16EP3
Intitulé de l'épreuve : EP3 - POSE, INSTALLATION ET MAINTENANCE D'UN OUVRAGE	N° de page / total DT 4/4