



SERVICES CULTURE ÉDITIONS
RESSOURCES POUR
L'ÉDUCATION NATIONALE

**Ce document a été numérisé par le CRDP de Lille pour la
Base Nationale des Sujets d'Examens de l'enseignement professionnel**

Ce fichier numérique ne peut être reproduit, représenté, adapté ou traduit sans autorisation.

BEP REALISATION D'OUVRAGES DE METALLERIE DU BATIMENT

NE RIEN ÉCRIRE DANS CE CADRE

| | |
|--|--|
| Académie : | Session : |
| Examen : | Série : |
| Spécialité/option : | Repère de l'épreuve : |
| Epreuve/sous épreuve : | |
| NOM : (en majuscule, suivi s'il y a lieu, du nom d'épouse) Prénoms : | N° du candidat |
| Né(e) le : | (le numéro est celui qui figure sur la convocation ou liste d'appel) |
| Appréciation du correcteur | |
| Note : | |

Il est interdit aux candidats de signer leur composition ou d'y mettre un signe quelconque pouvant indiquer sa provenance.

Compétences évaluées :

- C1.1 - Décoder et analyser les données de définition
- C1.2 - Décoder et interpréter les données opératoires
- C2.1 - Analyser et choisir des solutions techniques
- C2.2 - Établir les plans, tracés et gabarits d'exécution d'un ouvrage
- C2.3 - Établir les quantitatifs de matériaux, composants et matériels
- C2.4 - Établir le processus de fabrication, de dépose et de pose
- C2.5 - Établir les documents de suivi de réalisation

Calculatrice autorisée conformément à la circulaire n°99-186 du 16 novembre 1999.

Ce sujet comporte 9 pages numérotées de 1 à 9. Assurez-vous que cet exemplaire est complet.

DOSSIER SUJET-REponses

| | | | |
|---|------------------|-----------------|---------|
| BEP REALISATION D'OUVRAGES DE METALLEIE DU BATIMENT | Code :-12041 | Session 2012 | SUJET |
| EPREUVE EP1 - PREPARATION | Durée : 3 heures | Coefficient : 4 | DS 1/ 9 |

Thème 1 : LECTURE DE PLAN DE BATIMENT

137

Mise en situation :

Vous êtes chargé d'effectuer la lecture des plans du futur atelier de métallerie afin de procéder à la réalisation des garde-corps situés sur l'escalier et sur la mezzanine.

Vous devez :

Donner l'orientation des pièces suivantes :

- Salle de réunion (étage)
- Accueil (rez de chaussée)

Calculer les cotes A & B (ne pas oublier les unités)

Calculer la surface totale de la zone atelier (en m²)

Calculer la surface totale de l'étage : mezzanine + espace détente + bureau + compta + réunion + sanitaires.

Mettre en couleur les garde-corps suivants (répondre directement sur le DT concerné et le joindre à la copie) :

- Mezzanine
- Escalier

Vous disposez de :

- Plans de masse du bâtiment (DT 2/4 & 3/4)
- Plan d'ensemble du garde-corps (DT 4/4)

Zone réponse :

- Orientation des pièces :

Salle de réunion :

Accueil :

6 pts

- Calcul de la cote A :

.....

6 pts

- Calcul de la cote B :

.....

6 pts

- Calcul de la surface de la zone atelier :

.....

6 pts

- Calcul de la surface de l'étage : mezzanine + espace détente + bureau + compta + réunion + sanitaires.

.....

6 pts

- Mise en couleur des garde-corps (mezzanine et escalier) :

.....

7 pts

→ répondre directement sur le DT concerné

NE RIEN ECRIRE DANS CETTE PARTIE

Thème 2 : CONSTRUCTION

/40

Mise en situation :

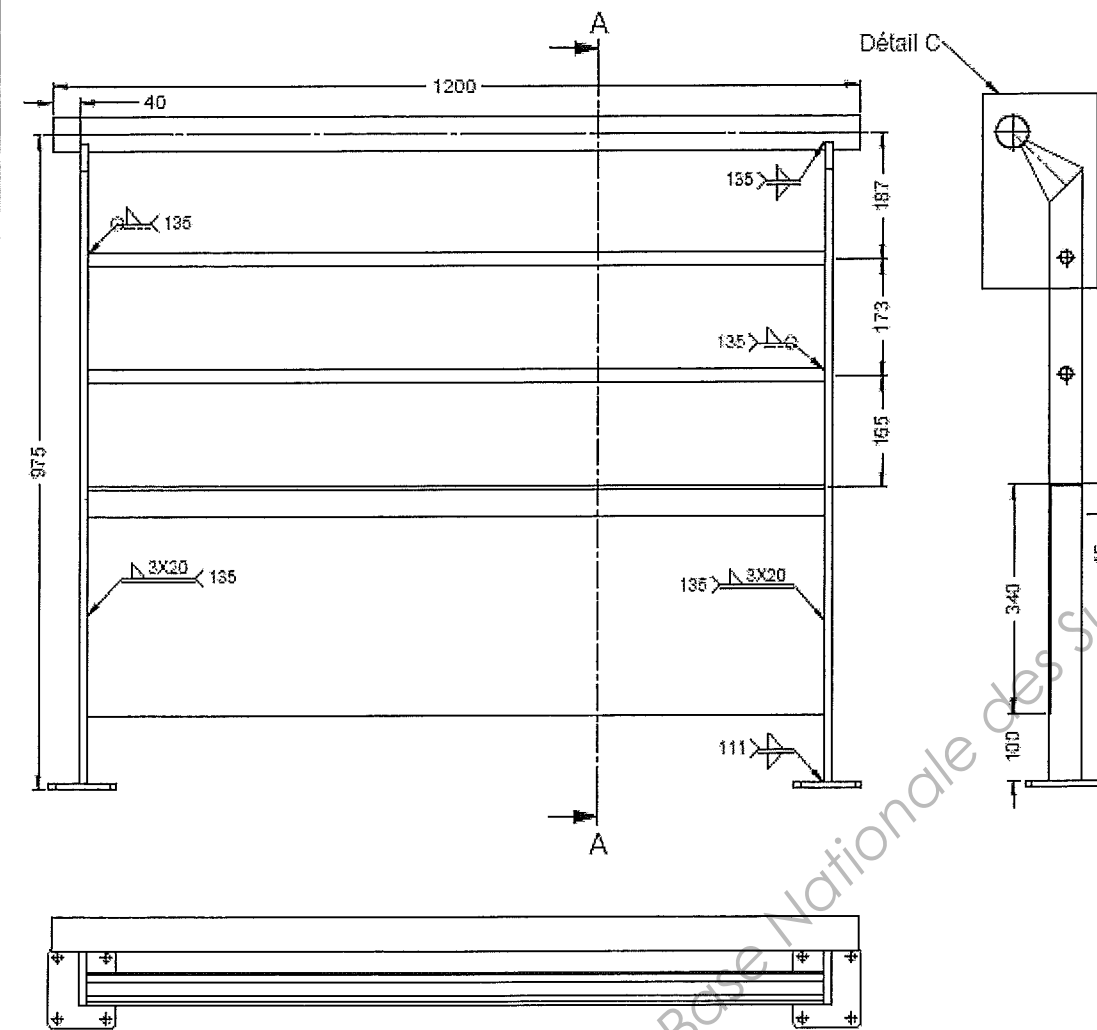
Vous êtes chargé de représenter graphiquement un détail du garde-corps en vue de déterminer les dimensions du renvoi rep. 2.

Vous devez :

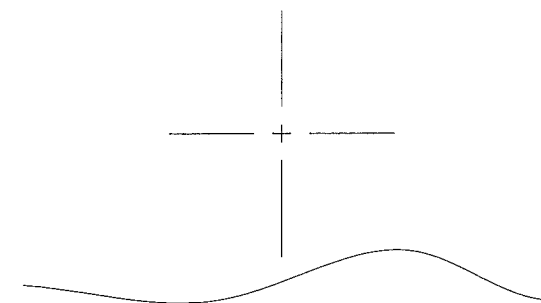
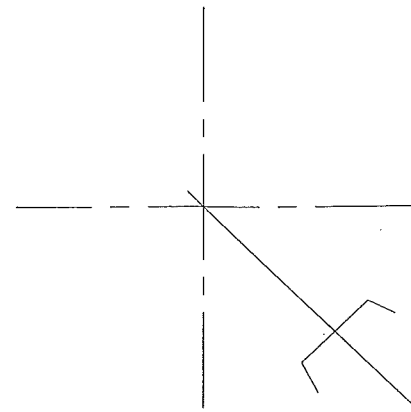
Représenter à l'échelle 1:1 le détail C du garde-corps et faire la cotation complète.

Vous disposez de :

- Plan d'ensemble du garde-corps et sa cotation (DT 4/4).
- Nomenclature (DT 4/4).



5 pts / pièce représentée
1,5 pts / cote représentée



NE RIEN ECRIRE DANS CETTE PARTIE

Thème 3 : Recherche des paramètres de pliage

/40

Mise en situation :

Afin de régler la presse plieuse en vue du pliage des tôles d'habillage, vous devez déterminer les différents paramètres de pliage. La machine utilisée est une presse plieuse C.N d'une longueur de 1,25 m et d'une capacité de 250 kN.

Vous devez :

- Déterminer le vé de pliage à utiliser – $R_i = 2,6$.
- Rechercher la longueur développée de la tôle Rep. 5.
- Déterminer la force de pliage nécessaire en kN.
- Rechercher les cotes machines de pliage et compléter la gamme.
- Choisir le poinçon permettant de réaliser le profil de la tôle Rep. 5

Vous disposez de :

- Abaque de pliage
- Poinçon droit et déporté à l'échelle 1/2
- Gamme de pliage pré-établie.

Zone réponse :

- Vé choisi pour le pliage :

4 pts

justification :

- Longueur développée de la tôle Rep. 5 :

4 pts

justification : $LD = \text{somme des cotes ext} - 1\Delta l \times \text{pli} \rightarrow$

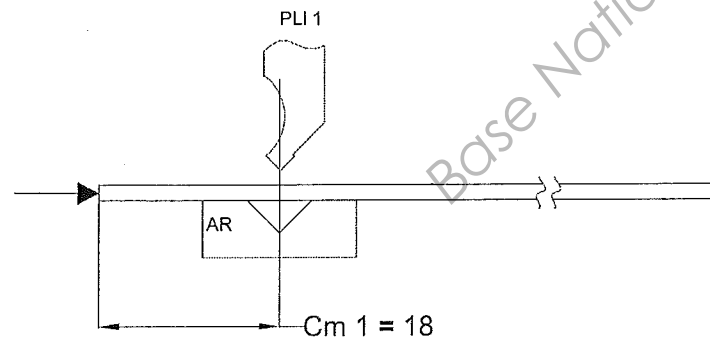
- Force nécessaire (en kN) pour le pliage :

4 pts

justification :

- Gamme de pliage :

Exemple de gamme de pliage.



Zone réponse :

3 pts / schéma juste
3 pts / cote machine juste

Pli N°1

Pli N°2

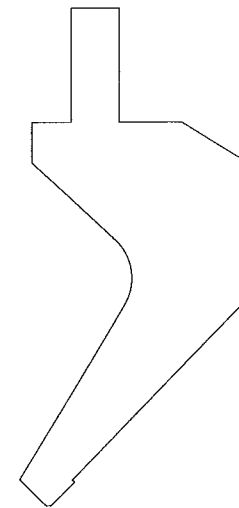
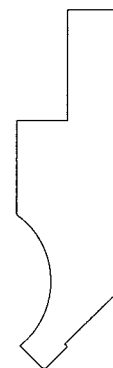
Détails des calculs pour les cotes machines :

- $Cm1 =$ - $Cm2 =$

Votre atelier dispose de deux types de poinçons pour le pliage des tôles (droit et déporté).

Indiquer quel outil vous utiliseriez pour réaliser la pièce en traçant à l'échelle 1/2 son profil une fois le deuxième pli exécuté. Justifier brièvement votre réponse.

4 pts / schéma juste
4 pts pour le choix (justifié)



Poinçon retenu pour le pliage :

NE RIEN ECRIRE DANS CETTE PARTIE

Thème 4 : Mise en tôle économique

/30

Mise en situation :

Vous êtes chargé de préparer la fabrication de vingt garde-corps (voir plan DT 4/4) et pour cela il vous faut déterminer le nombre de tôles nécessaires pour la réalisation des 20 tôles d'habillage Rep. 5.

Vous devez :

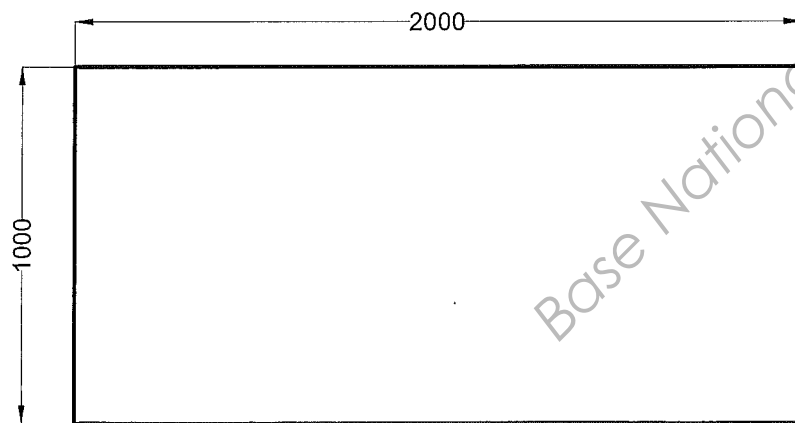
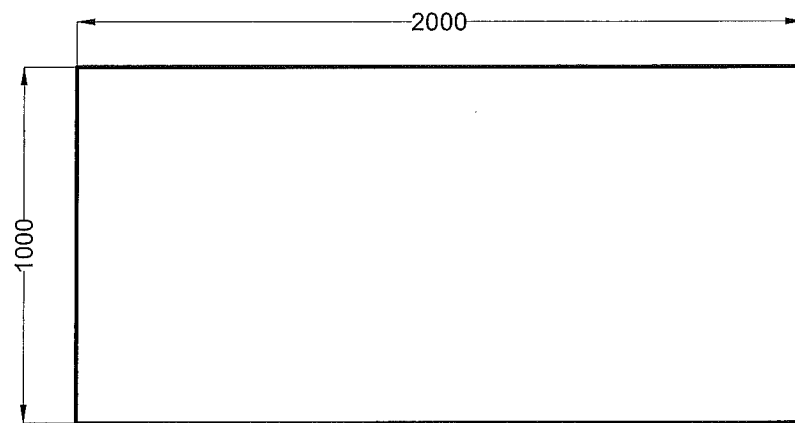
Représenter (échelle 1/20) sur chacun des schémas ci-dessous, le nombre de pièces pouvant être réalisées dans chaque format de tôle.

Vous disposez de :

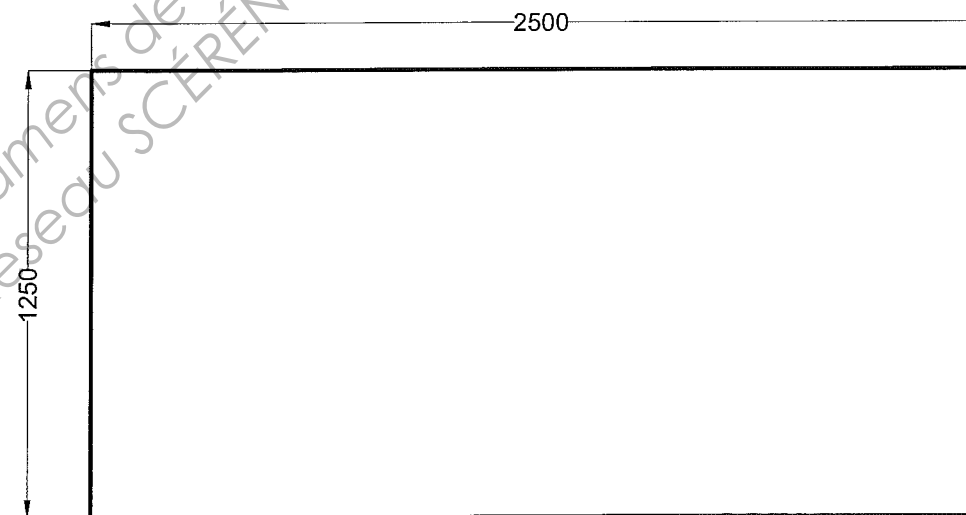
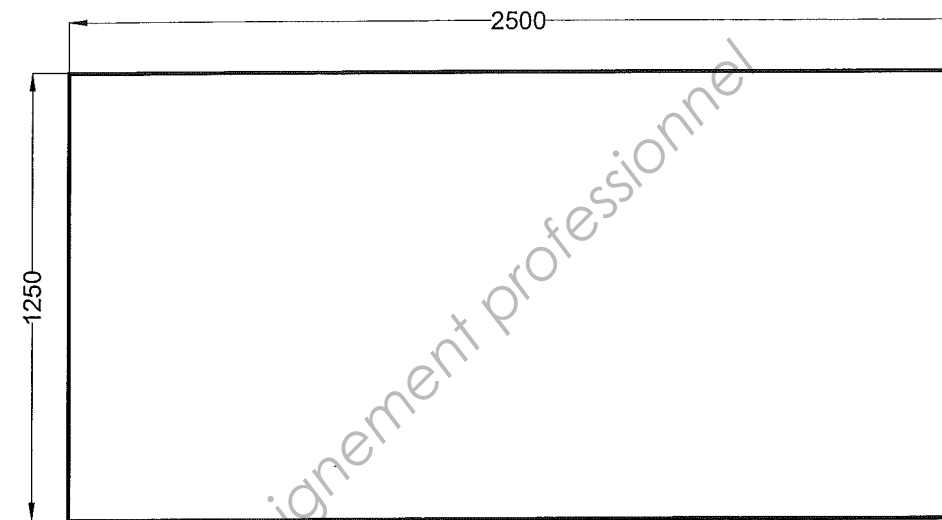
- format standard des tôles : 2000x1000 et 2500x1250 mm
- flanc capable de la tôle d'habillage Rep. 5 : 1200x450 mm

Zone réponse :

6 pts / mise en tôle



Zone réponse :



Format de tôle retenu :
Nombre de pièces par tôle :
Nombre de tôles à commander :

6 pts pour le nb de tôle à commander

NE RIEN ECRIRE DANS CETTE PARTIE

Thème 5 : Feuille de débit et mise en barre.

/18

Mise en situation :

Vous êtes chargé de préparer la fabrication de vingt garde-corps (voir plan DT 4/4) et pour cela il vous faut calculer le nombre de barres nécessaires pour chaque profilé utilisé.

Vous devez : Sainée : 3mm – Affranchissement 30 mm

- Compléter la feuille de débit pour un garde-corps (voir exemple Rep. A)
- Etablir la mise en barre pour chaque profilé (nombre de pièces par barre de 6m)
- Calculer le nombre de barres à commander pour chaque profilé.

Zone réponse :

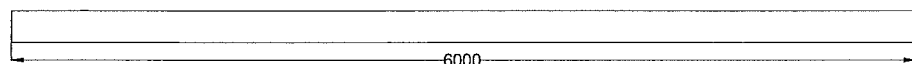
2,5 pts / ligne

| | | | | |
|------|-----|------------|-------------------|-----------------|
| 6 | | | | |
| 4 | | | | |
| 3 | | | | |
| 1 | | | | |
| A | 10 | Plat 20x10 | 2200 mm | 0° / 45° |
| Rep. | Nb. | Profilé | Longueur de débit | Angles de coupe |

Exemple.

2 pts / mise en barre juste

Tube Ø50x2 - S235



Nb de pièces par barre :
Nb de barres à commander :

Tube Ø20x2 - S235



Nb de pièces par barre :
Nb de barres à commander :

Plat (laminé) 50x12 - S235



Nb de pièces par barre :
Nb de barres à commander :

Plat 100x10 - S235



Nb de pièces par barre :
Nb de barres à commander :

Thème 6 : Rédaction d'un bon de commande

/12

Mise en situation :

Vous devez rédiger le bon de commande et déterminer le coût de la matière d'œuvre pour la réalisation des vingt garde-corps. Les pièces Rep. 2 sont découpées par un sous-traitant.

Vous devez :

Compléter le bon de commande.
Calculer le coût total de la matière d'œuvre.

Vous disposez de :

- Mise en tôle économique.
- Mise en barre économique.
- Devis du fournisseur d'acier (DR 2/5)
- Devis du sous-traitant pour la découpe. (DR 2/5)

Zone réponse :

| BON DE COMMANDE MATIERE (arrondir au 10 ^{ème}) | | | | |
|--|--------------------------|---------|---------------------|------------------|
| Nb. | Profilé | Matière | P.U. (H.T) | Prix Total (H.T) |
| | | | | |
| | | | | |
| | | | | |
| | | | | |
| | Découpe "Renvois" Rep. 2 | | | |
| | | | | |
| | | | | |
| | | | Coût TOTAL (H.T) | |
| | | | T.V.A. (19,6%) | |
| | | | Coût TOTAL (T.T.C.) | |

1,5 pts / ligne juste

NE RIEN ECRIRE DANS CETTE PARTIE

Thème 7 : Choix d'un système de fixation

Zone réponse :

Mise en situation :

/13

Vous êtes chargé de choisir le système de fixation qui sera utilisé pour fixer les garde-corps sur la dalle en béton de la mezzanine.

Vous devez :

Compléter le tableau ci-dessous en indiquant dans chaque case (par oui ou par non) si la cheville présentée correspond à la situation de pose étudiée (pose de vingt garde-corps sur une dalle en béton).

Vous disposez de :

- Plan d'ensemble du garde-corps et sa cotation (DT 4/4).
- Catalogue du fabricant de chevilles avec leurs caractéristiques (DR 4/5 & 5/5).

1 pt / réponse juste

| CRITERES DE CHOIX | CHEVILLES PROPOSEES (FISCHER) | | | |
|---|-----------------------------------|---|-------------------------|---|
| | Cheville universelle UX (FISCHER) | Fixation pour cadre et ossature FUR (FISCHER) | Goujon d'ancrage FBN II | Ancrage chimique R – Eurobond – (FISCHER) |
| Fixation dans une dalle en béton armé. | | | | |
| Fixation d'un garde-corps (ouvrages lourds) | | | | |
| Mise en œuvre facile (rapide et économique) | | | | |
| Cheville retenue (mettre une croix dans la case correspondante) | | | | |

→ Modèle de cheville retenue :

NE RIEN ECRIRE DANS CETTE PARTIE

Thème 8 : Santé et Sécurité au Travail

/10

Mise en situation :

Voici ci-contre deux photos d'un opérateur en cours de travail sur une presse plieuse.

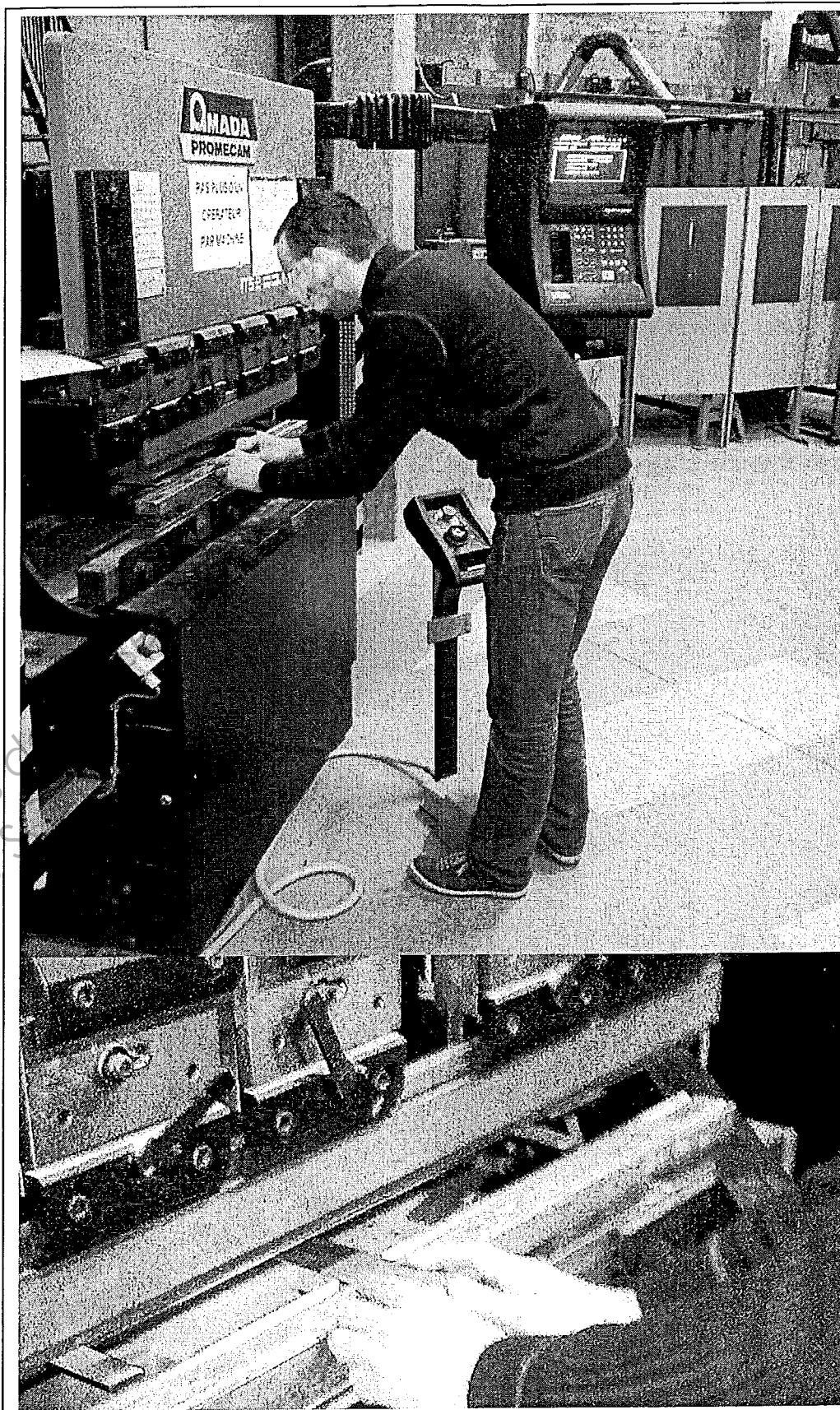
Vous devez :

Compléter le tableau ci-dessous en indiquant :

- les risques encourus par l'opérateur,
- les conséquences que ces risques pourraient engendrer
- les mesures de protection à mettre en œuvre.

Zone réponse :

| RISQUES | CONSEQUENCES | PROTECTIONS |
|---------|--------------|-------------|
| | | |
| | | |
| | | |
| | | |



NE RIEN ECRIRE DANS CETTE PARTIE

BAREME DE CORRECTION

| N° de thème | Sujet | Points |
|--------------------|------------------------------------|---------------|
| 1 | LECTURE DE PLAN DE BATIMENT | /37 |
| 2 | CONSTRUCTION | /40 |
| 3 | RECHERCHE DES PARAMETRES DE PLIAGE | /40 |
| 4 | MISE EN TOLE ECONOMIQUE | /30 |
| 5 | FEUILLE DE DEBIT ET MISE EN BARRE | /18 |
| 6 | REDACTION D'UN BON DE COMMANDE | /12 |
| 7 | CHOIX D'UN SYSTEME DE FIXATION | /13 |
| 8 | SANTE ET SECURITE AU TRAVAIL | /10 |
| TOTAL | | / 200 |

NE RIEN ECRIRE DANS CETTE PARTIE