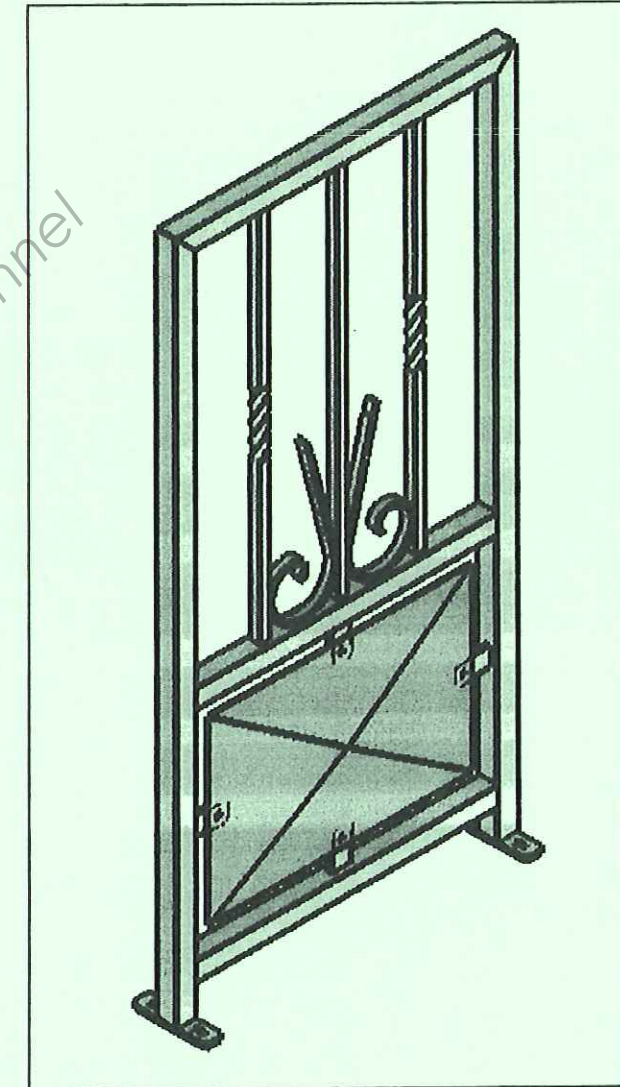


DOSSIER TECHNIQUE EP1

BEP REALISATION D'OUVRAGES DE METALLERIE DU BATIMENT



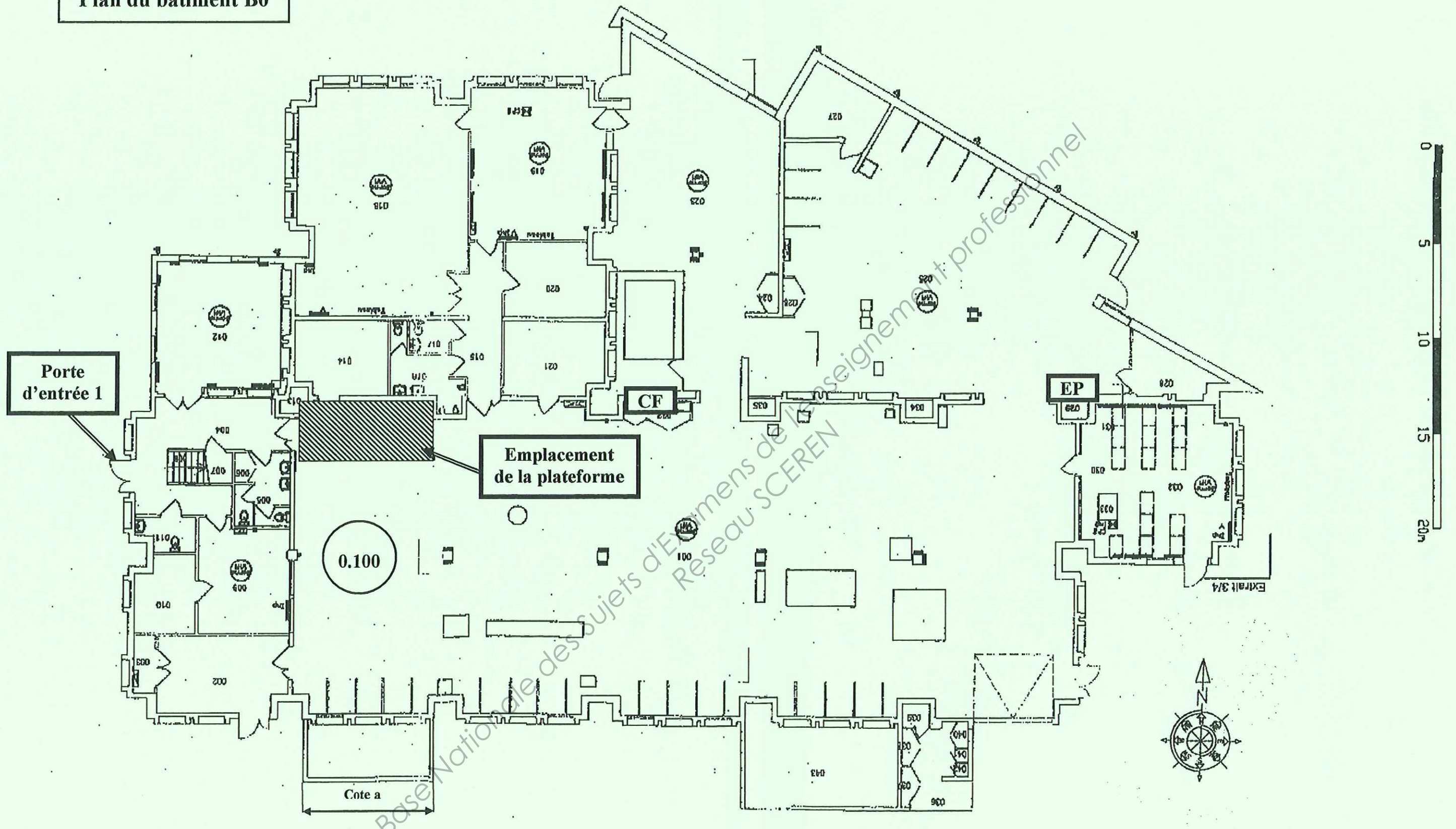
CONTENU DU DOSSIER :

DT 1/7	page de garde
DT 2/7	plan du bâtiment B0
DT 3/7	mise en situation et plan de masse
DT 4/7	plan de la grille de protection
DT 5/7	plan de soudage et tolérances géométriques
DT 6/7	plan de la tôle de soubassement
DT 7/7	plan de la volute

Les candidats doivent rendre l'intégralité des documents à l'issue de la composition

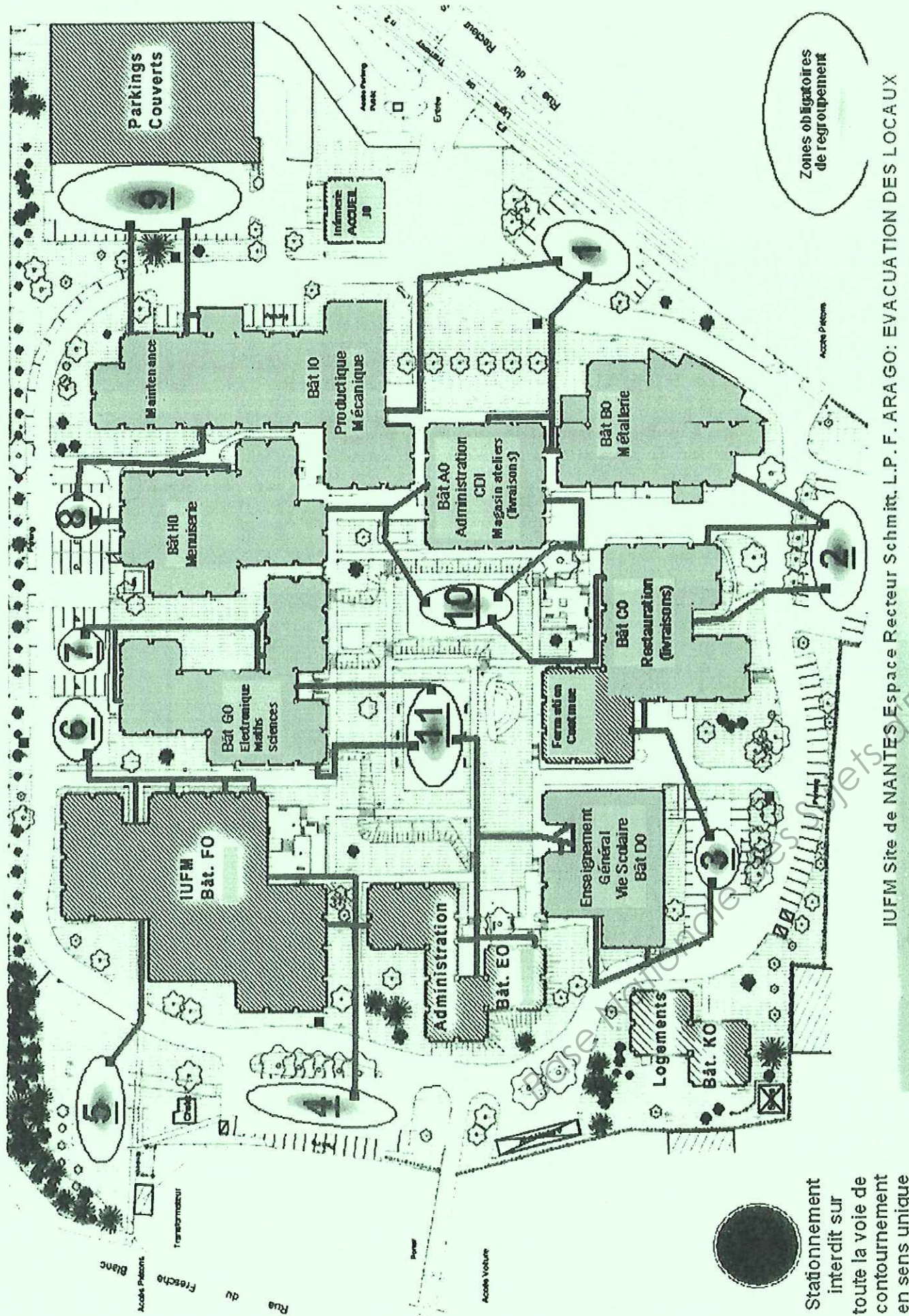
	Session	2011	Code	11 054
Examen et spécialité	BEP Réalisation d'ouvrages de métallerie du bâtiment			
Intitulé de l'épreuve	EP1 - Préparation			
Type	Facultatif : date et heure	Durée	Coefficient	N° de page / total
Dossier Technique		3	4	DT 1/7

Plan du bâtiment B0



		Session	Code	
		2011	11 054	
Examen et spécialité				
BEP Réalisation d'ouvrages de métallerie du bâtiment				
Intitulé de l'épreuve				
EP1 - Préparation				
Type	Facultatif : date et heure	Durée	Coefficient	N° de page / total
Dossier Technique		3	4	DT 2/7

Plan de masse



IUFM Site de NANTES, Espace Recteur Schmitt, L.P. F. ARAGO: EVACUATION DES LOCAUX

Stationnement interdit sur toute la voie de contournement en sens unique

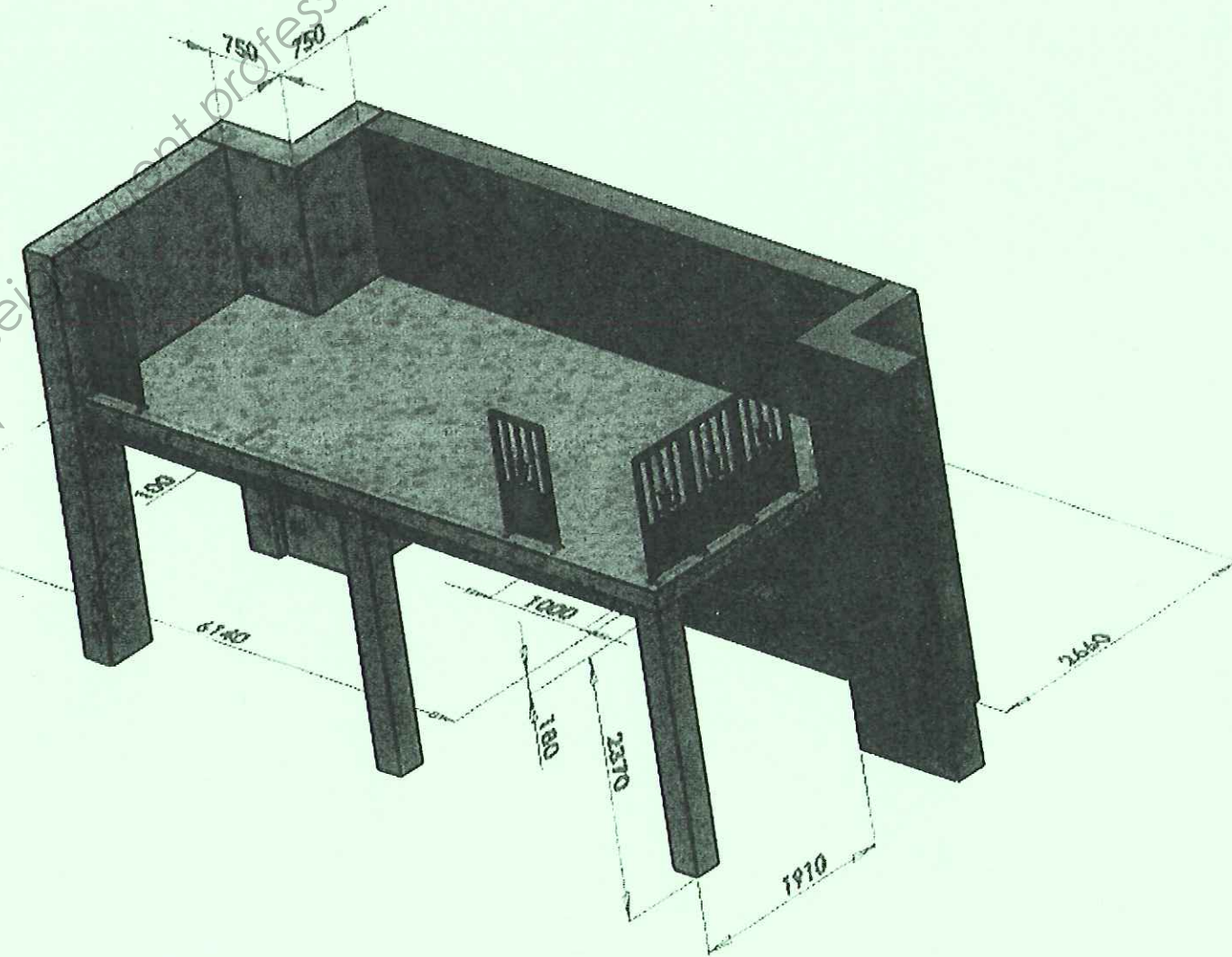
MISE EN SITUATION

Afin de sécuriser une future zone de stockage dans l'atelier métallerie de l'établissement, la réalisation de grilles de protection est demandée par le chef des travaux.

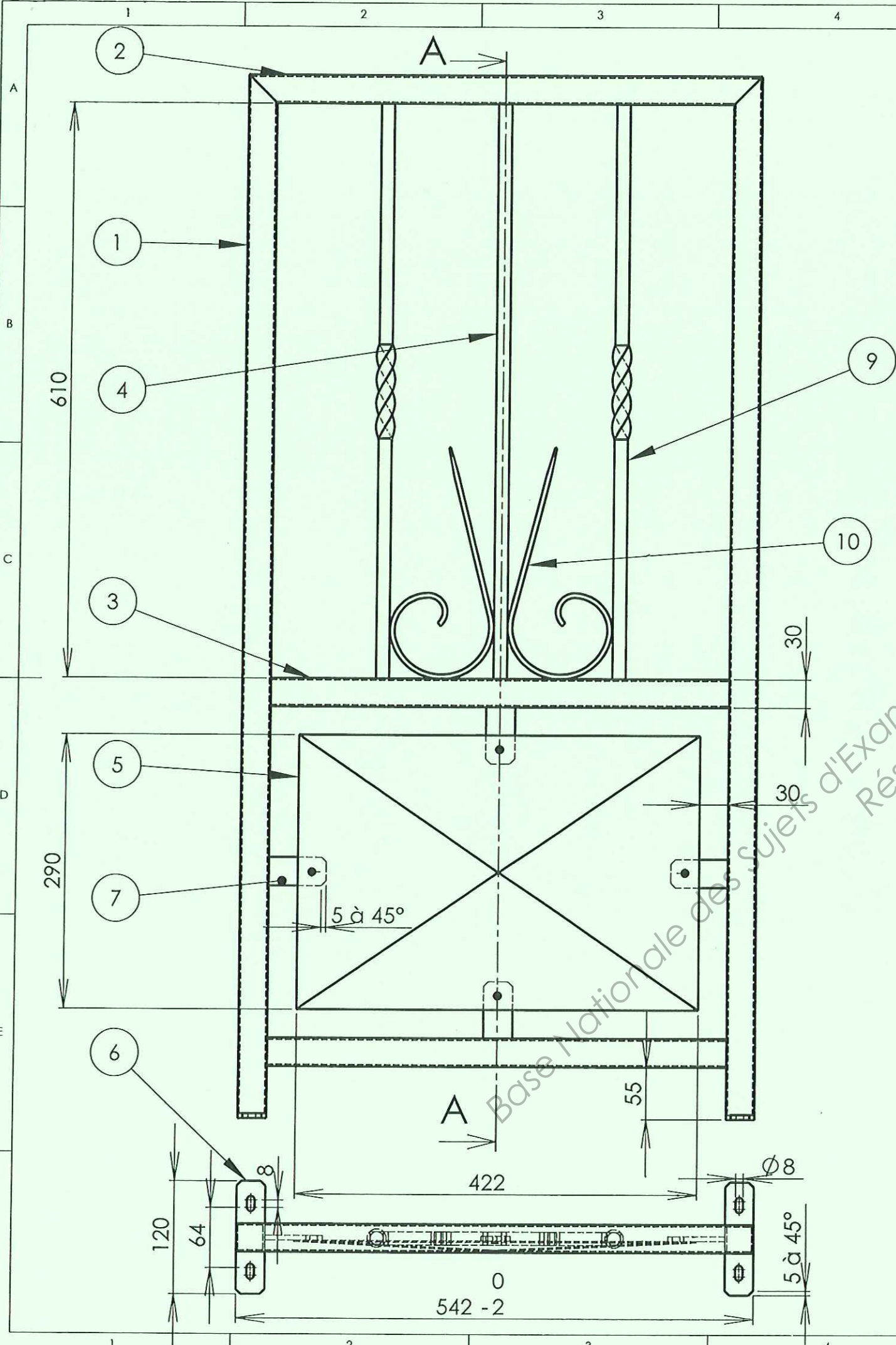
Cette zone de magasinage se situe à l'entrée de l'atelier OBM.

La perspective ci-dessous représente le lieu d'implantation des grilles.

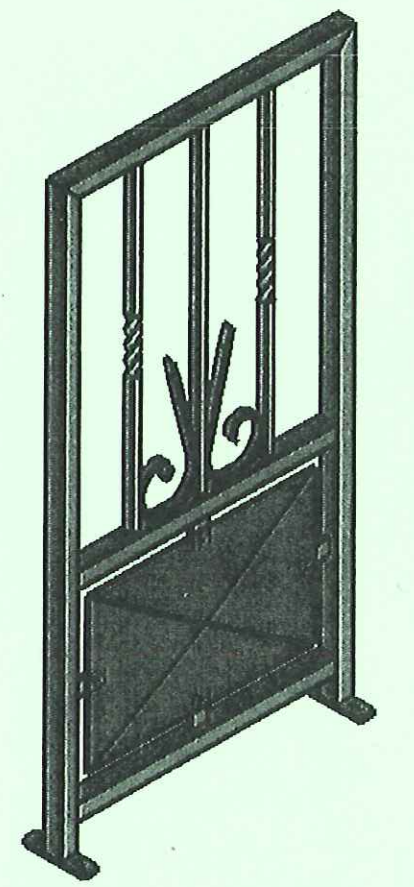
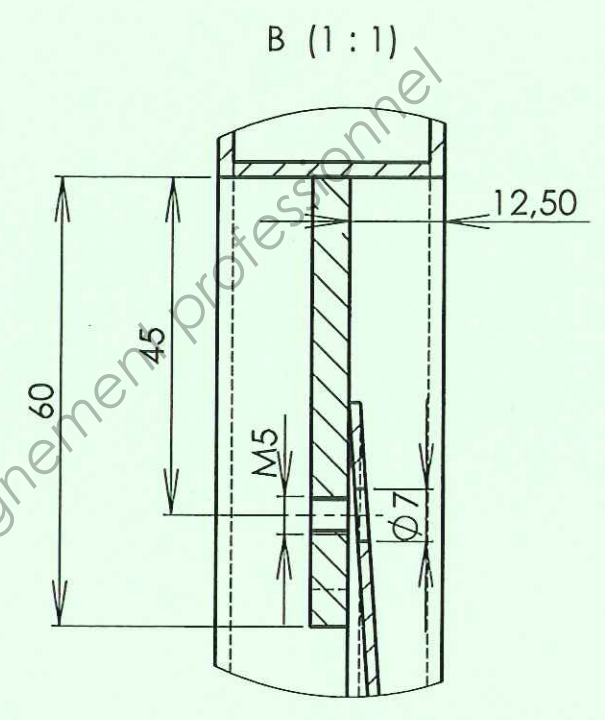
Nota : Elles ne sont pas toutes représentées sur le dessin.



	Session	Code		
	2011	11 054		
Examen et spécialité	BEP Réalisation d'ouvrages de métallerie du bâtiment			
Intitulé de l'épreuve	EP1 - Préparation			
Type	Facultatif : date et heure	Durée	Coefficient	N° de page / total
Dossier Technique		3	4	DT 3/7

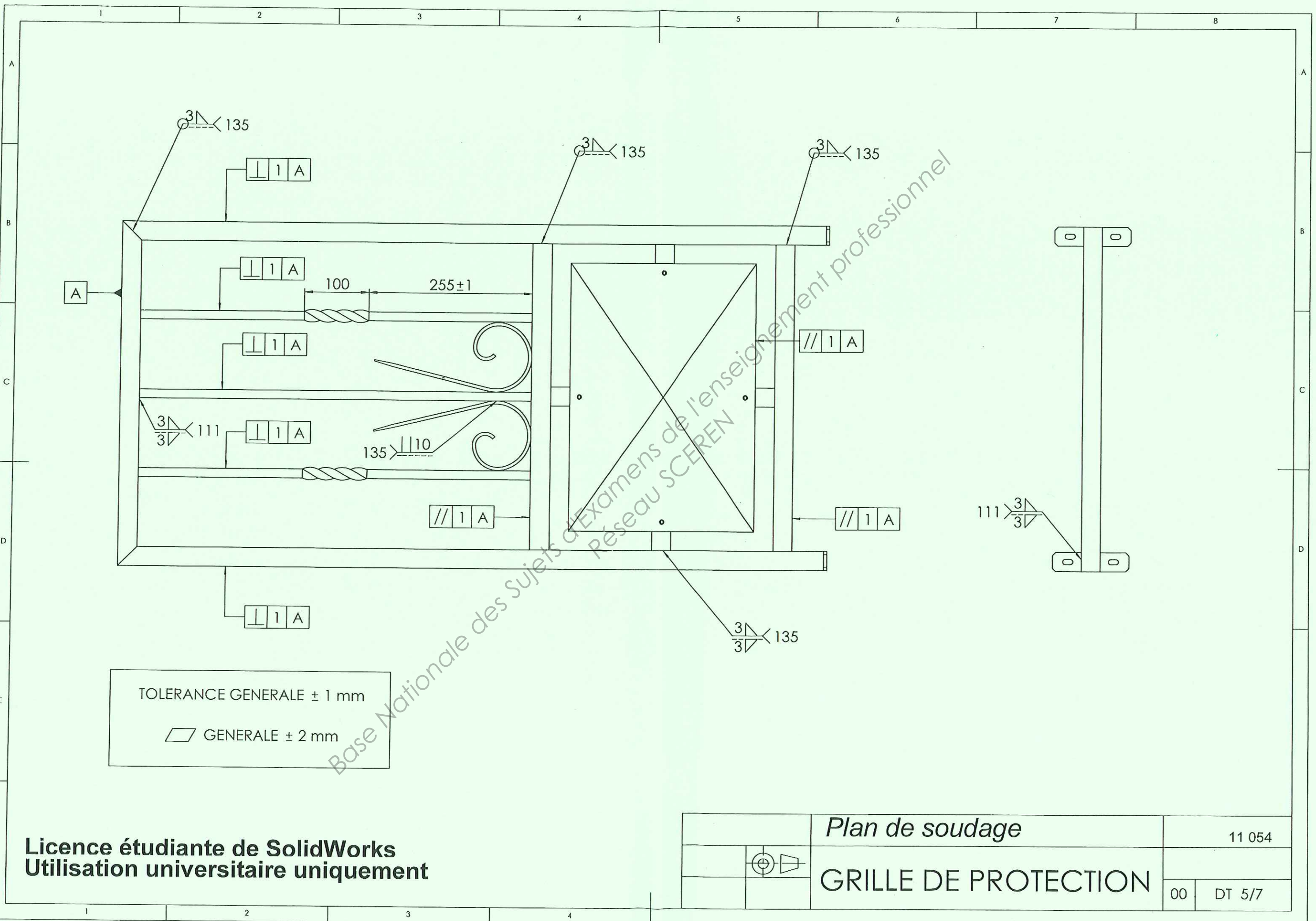


COUPE A-A
ECHELLE 1 : 5



REP	QTE	DESIGNATION	MATIERE
10	2	Volute	S235 VOIR GABARIT
9	2	montant torsadé	CARRE DE 14 S235
8	4	VIS TCF ZI M5-10	
7	4	patte de soubassement	PLAT 30X5 S235
6	2	patte de fixation	PLAT 30X5 S235
5	1	Toile pointe de diamant	TOLE EP 1,5 S235
4	1	montant central	CARRE DE 14 S235
3	2	traverse basse	TUBE CARRE 30 EP 2 S235
2	1	traverse haute	TUBE CARRE 30 EP 2 S235
1	2	montant	TUBE CARRE 30 EP 2 S235

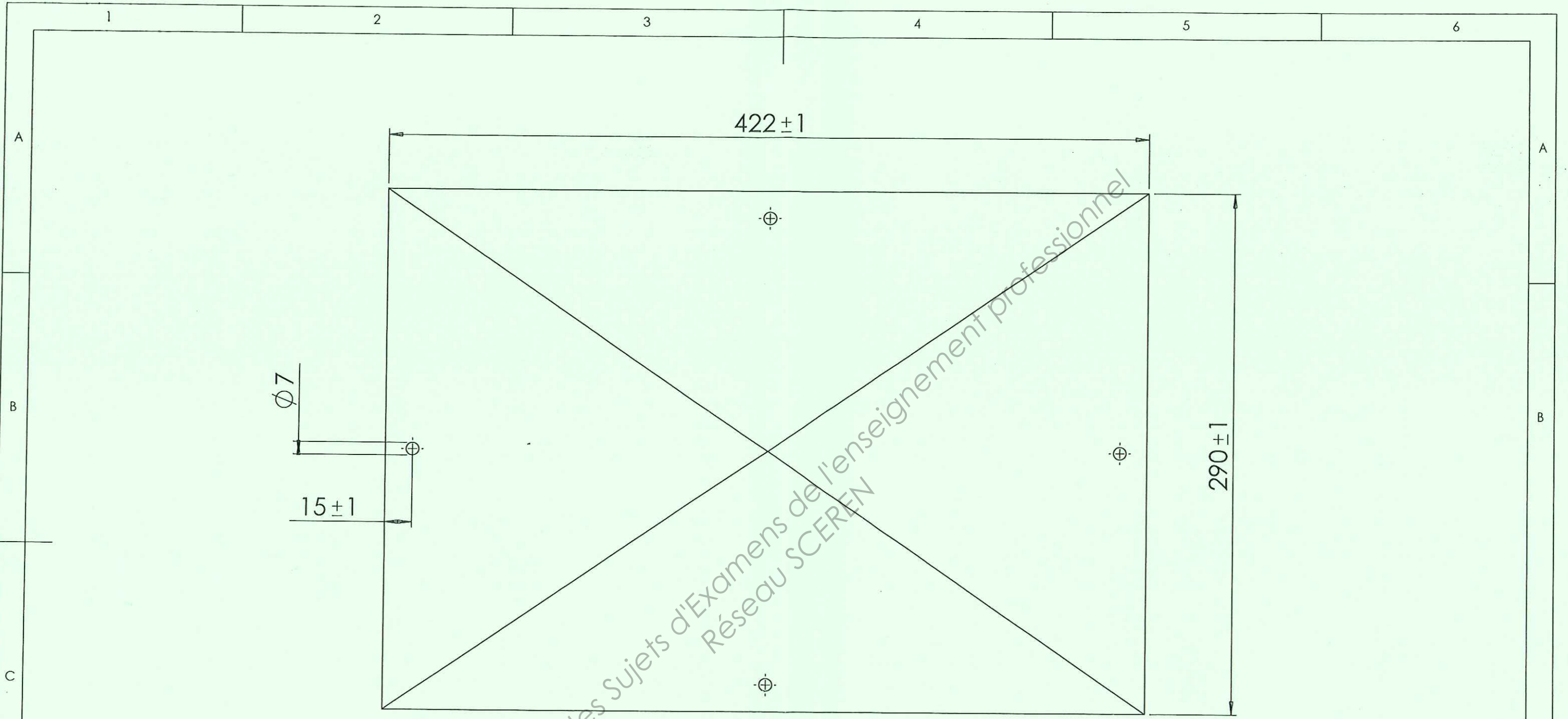
Session 2011		11 054
GRILLE DE PROTECTION		Echelle : 1:5
		OBM
00	DT 4/7	



TOLERANCE GENERALE ± 1 mm
 ▭ GENERALE ± 2 mm

Licence étudiante de SolidWorks
 Utilisation universitaire uniquement

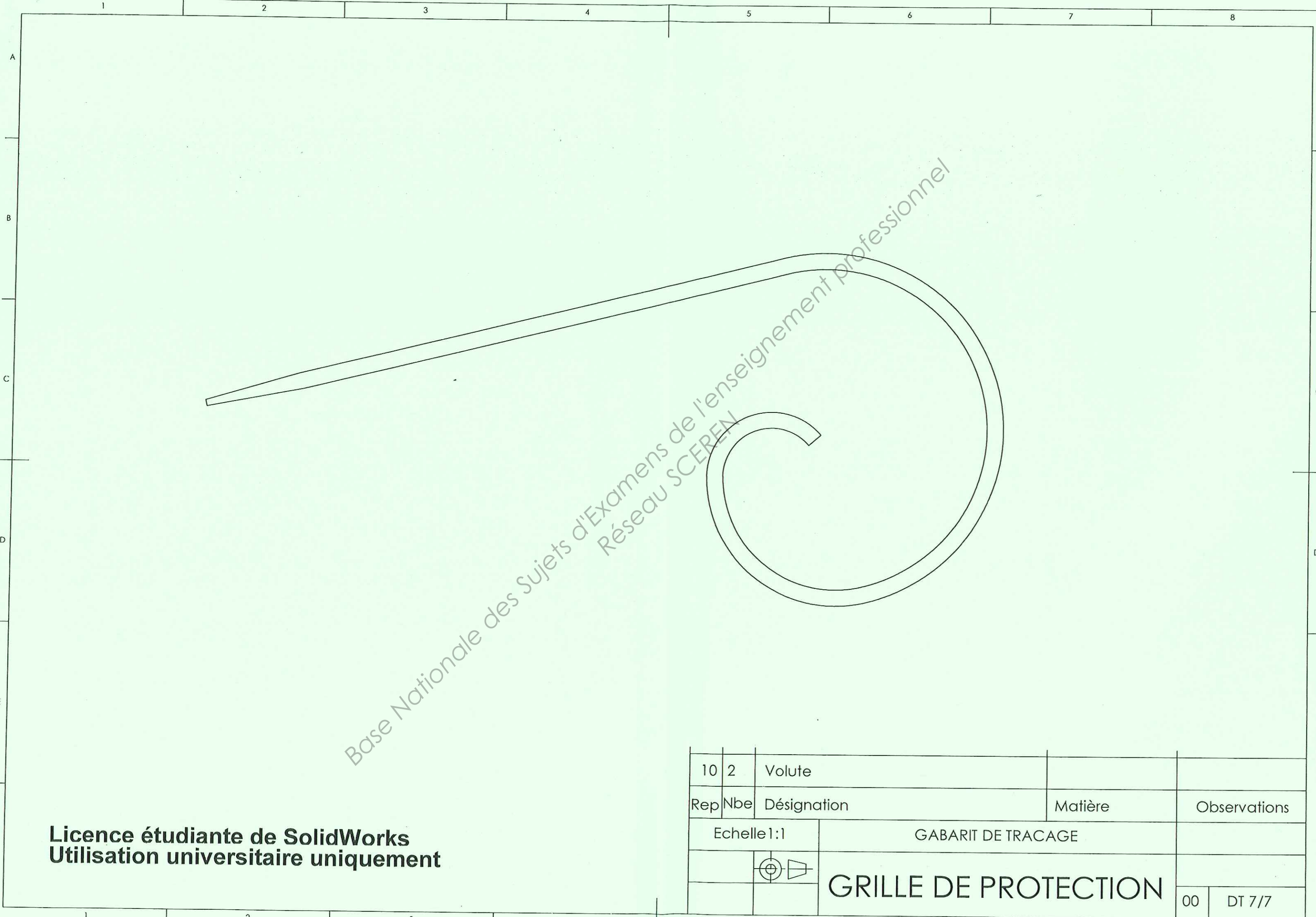
		<i>Plan de soudage</i>	11 054	
		GRILLE DE PROTECTION	00	DT 5/7



Base Nationale des Sujets d'Examens de l'enseignement professionnel
Réseau SCEREN

7	1	Toile de soubassement		
Rep	Nre	Désignation	Matière	Observations
		A3	<h1>GRILLE DE PROTECTION</h1>	

Licence étudiante de SolidWorks
Utilisation universitaire uniquement



Base Nationale des Sujets d'Examens de l'enseignement professionnel
Réseau SCEREN

Licence étudiante de SolidWorks
Utilisation universitaire uniquement

10	2	Volute		
Rep	Nbe	Désignation	Matière	Observations
		Echelle 1:1	GABARIT DE TRACAGE	
			GRILLE DE PROTECTION	
			00	DT 7/7