



**LE RÉSEAU DE CRÉATION
ET D'ACCOMPAGNEMENT PÉDAGOGIQUES**

**Ce document a été mis en ligne par le Réseau Canopé
pour la Base Nationale des Sujets d'Examens de l'enseignement professionnel.**

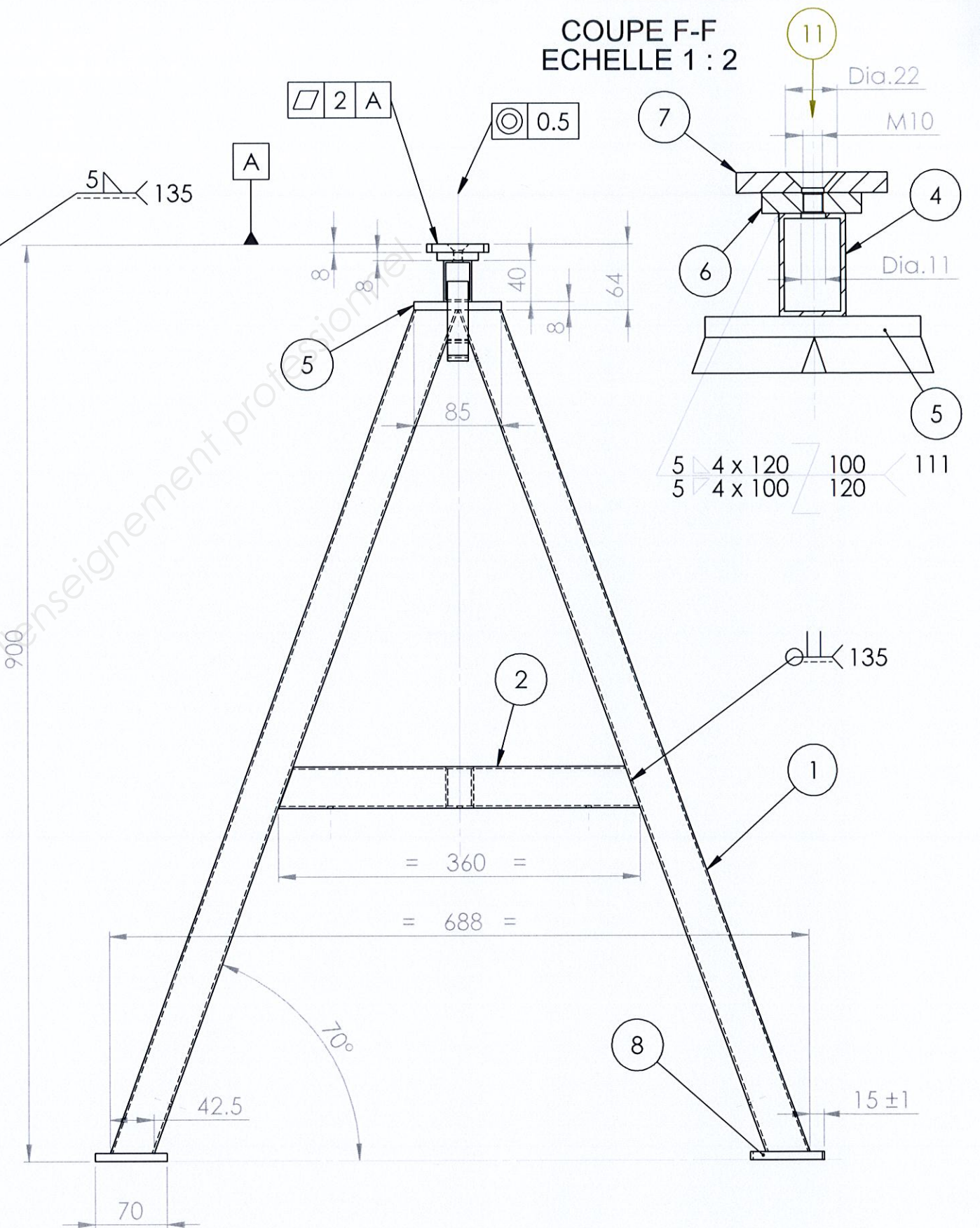
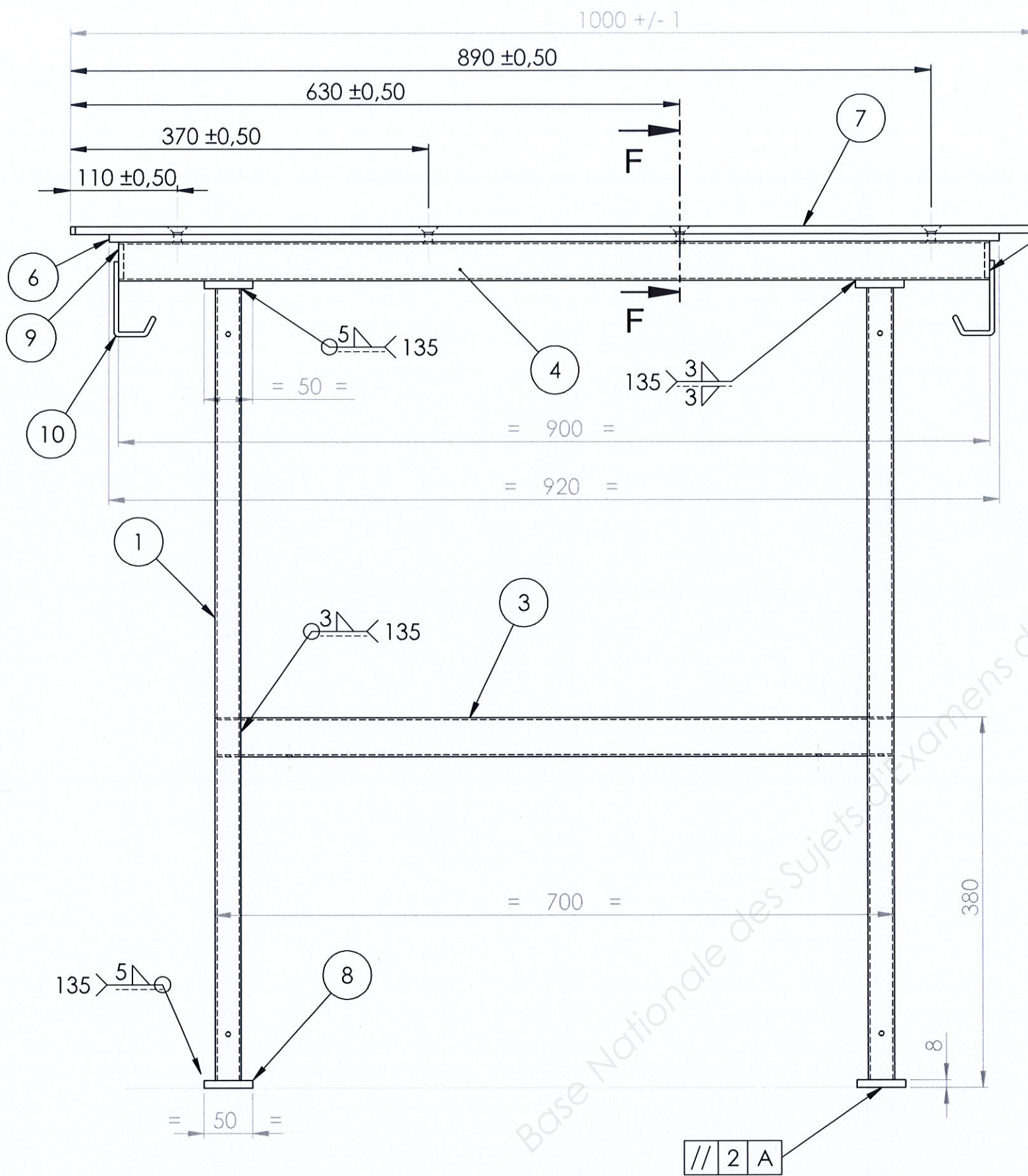
Ce fichier numérique ne peut être reproduit, représenté, adapté ou traduit sans autorisation.

DOSSIER TECHNIQUE

CAP SERRURIER-METALLIER



Session	2018	Code	1806-CAP SER EP1
Examen et spécialité : CAP SERRURIER-METALLIER			
Intitulé de l'épreuve : EP1 - ANALYSE D'UNE SITUATION PROFESSIONNELLE			
Type : SUJET DOSSIER TECHNIQUE	Facultatif : date et heure	Durée : 3 heures	Coefficient : 4
			N° de page / total DT 1/4



Tolérance linéaire +/- 1 mm sauf spécification
 Cotes hors-tout 900 - 700 - 688 Tolérance +/- 2 mm
 Soudure MAG 135 sauf spécification
 Trous d'évent Dia. 5 mm

Echelle: 1/5 sauf précision

Edition étudiante de SolidWorks.
Utilisation académique uniquement.

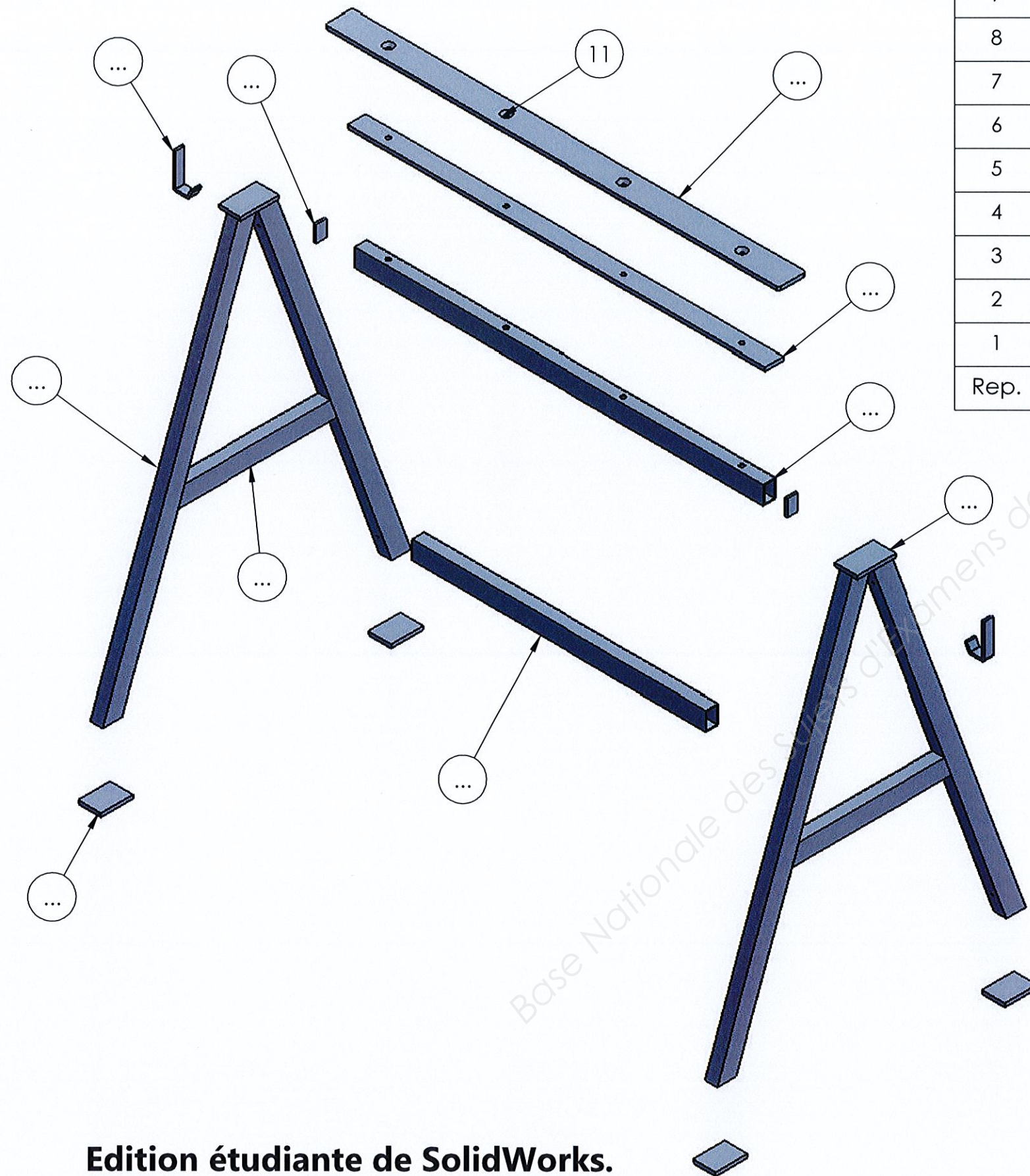
Examen et Spécialité: **CAP SERRURIER METALLIER**

Code 1806-CAP SER EP1

Intitulé de l'épreuve:

N° de Page / total **DT 2/4**

EP1 - ANALYSE D'UNE SITUATION PROFESSIONNELLE



11	Vis F - HC 10 - 20		Acier Galvanisé
10	2	Support torche	S 235 JR	Plat 25 x 5 Lg=
9	2	Bouchon	S 235 JR	Plat Ep.5 36 x 23
8	Semelle	S 235 JR	Plat 50 x 8 Lg=
7	1	Appui	S 235 JR	Plat 60 x 8 Lg=
6	1	Traverse taraudée	S 235 JR	Plat 40 x 8 Lg=
5	Platine	S 235 JR	Plat 50 x 8 Lg=
4	1	Traverse supérieure	S 235 JR	Tube 40 x 27 x 2 Lg=
3	Entretoise	S 235 JR	Tube 40 x 27 x 2 Lg=
2	2	Renfort	S 235 JR	Tube 40 x 27 x 2 Lg=
1	Pied	S 235 JR	Tube 40 x 27 x 2 Lg=
Rep.	Nb.	Désignation	Matière	Obs.

**Edition étudiante de SolidWorks.
Utilisation académique uniquement.**

Examen et Spécialité: **CAP SERRURIER METALLIER**

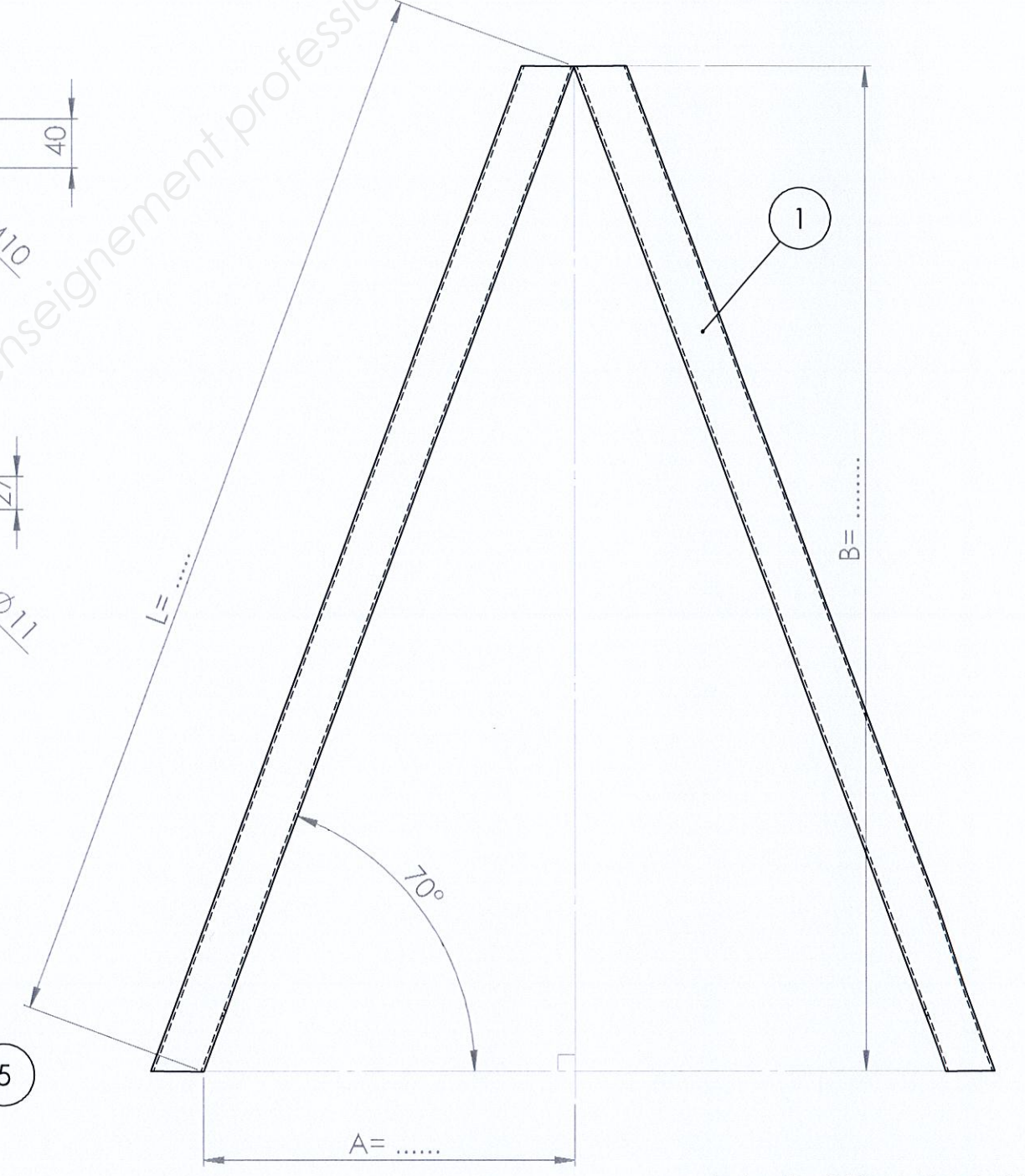
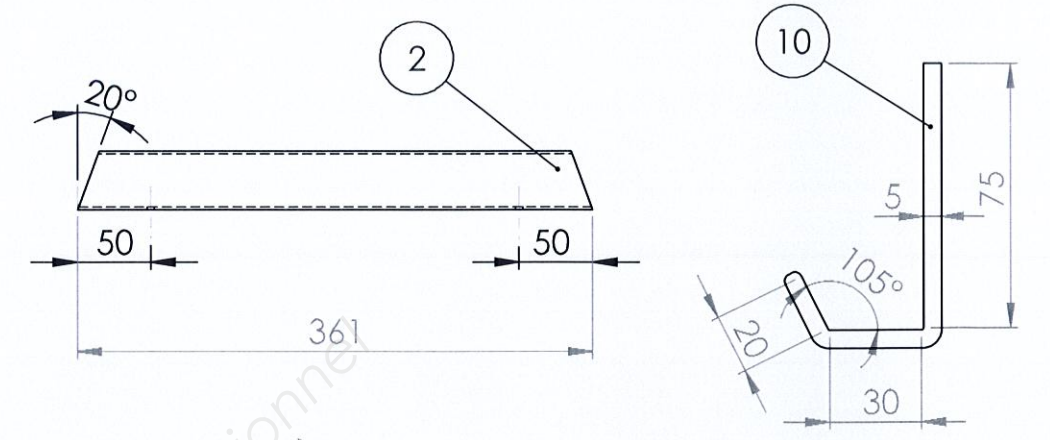
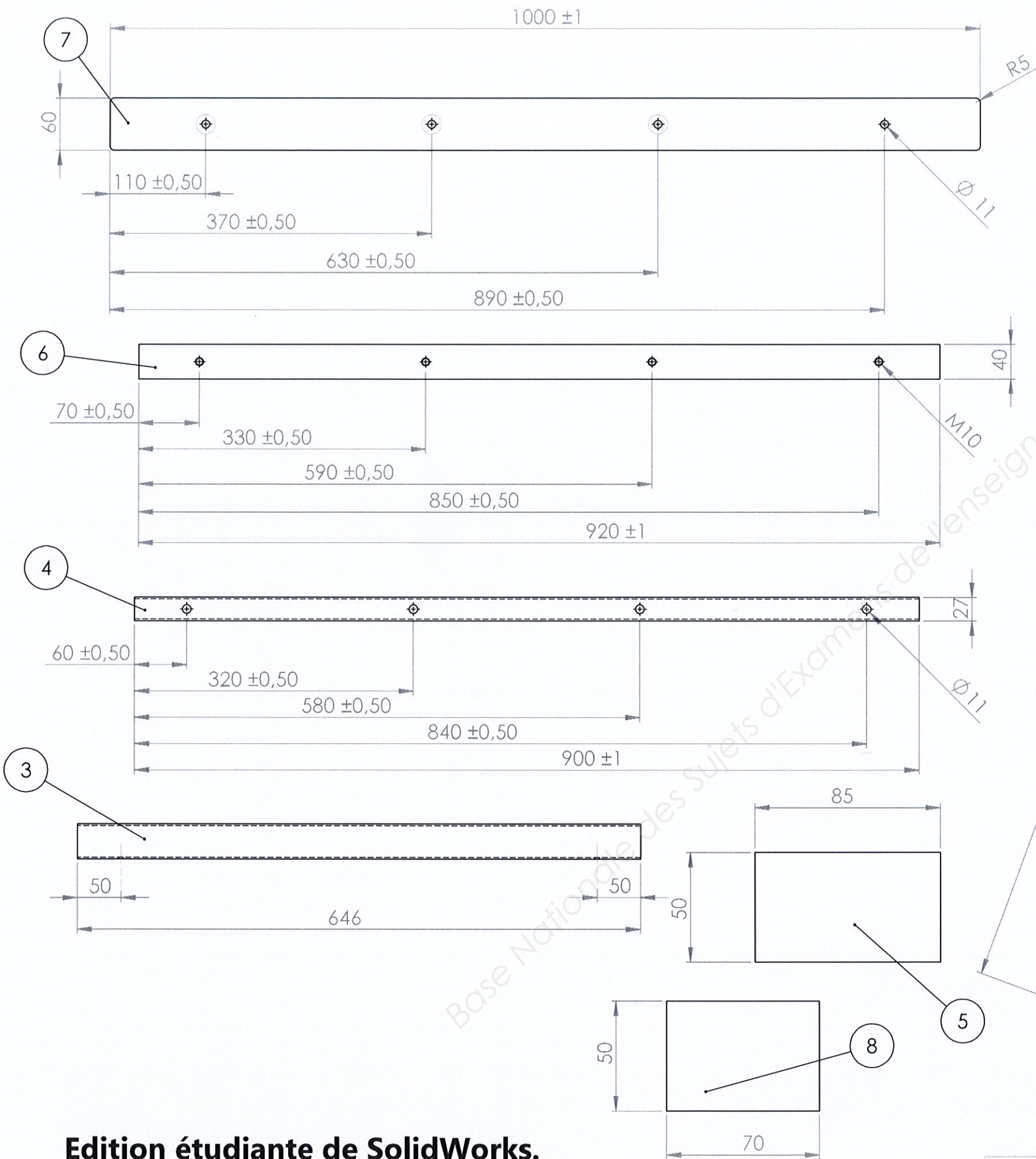
Code 1806-CAP SER EP1

Intitulé de l'épreuve:

N° de Page / total

EP1 - ANALYSE D'UNE SITUATION PROFESSIONNELLE

DT 3/4



Echelle: 1/5 sauf précision

**Edition étudiante de SolidWorks.
Utilisation académique uniquement.**

Examen et Spécialité: CAP SERRURIER METALLIER	Code: 1806-CAP SER EP1
Intitulé de l'épreuve: EP1 - ANALYSE D'UNE SITUATION PROFESSIONNELLE	N° de Page / total: DT 4/4