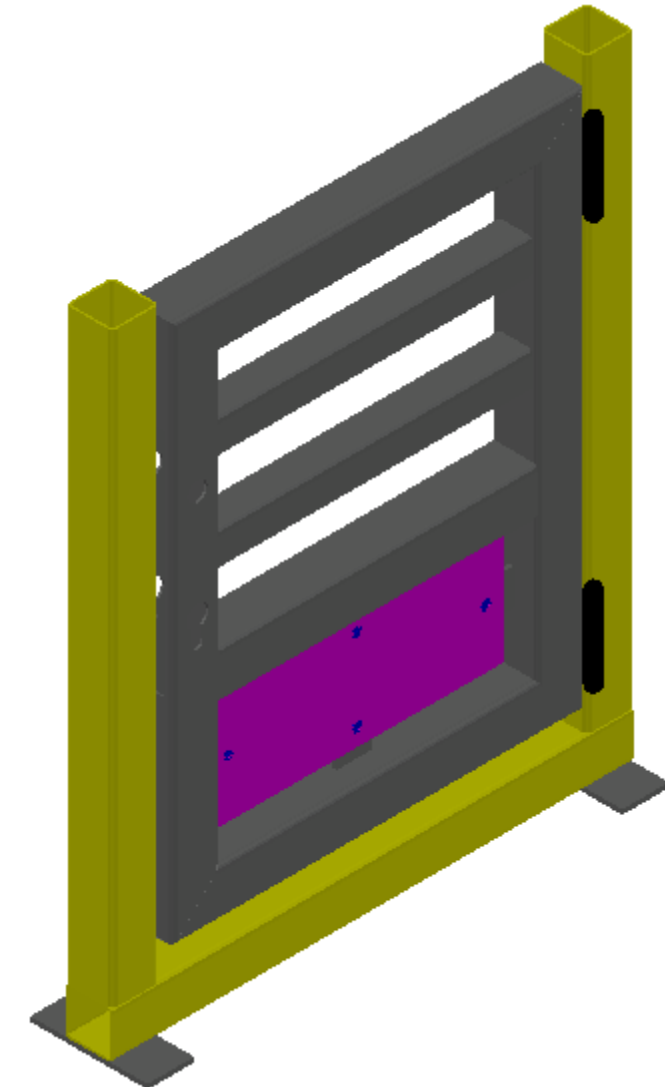


CERTIFICAT D'APTITUDE PROFESSIONNEL :
Serrurier-Métallier

LE PORTILLON.



DOSSIER TECHNIQUE

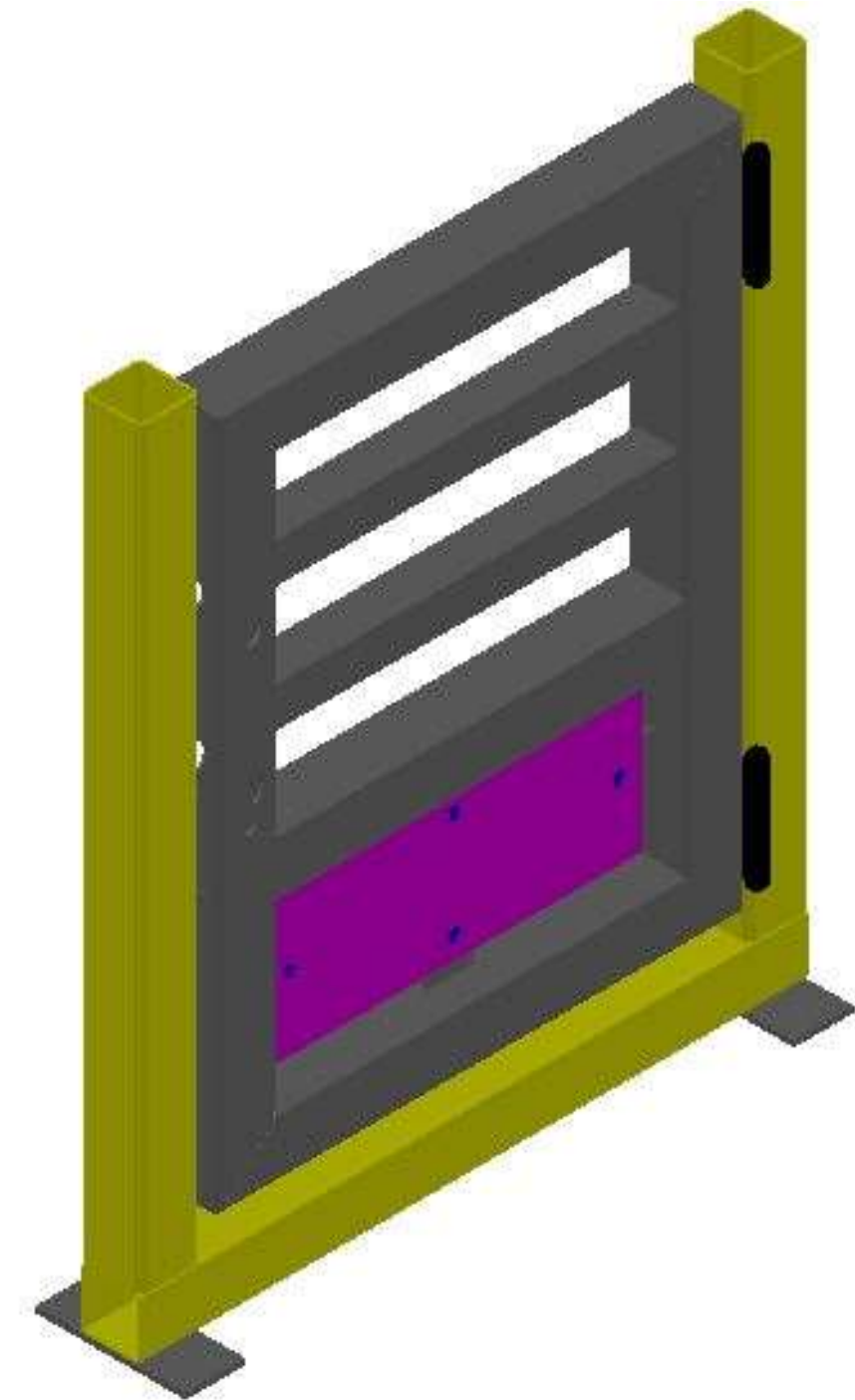
NOM :

SOMMAIRE

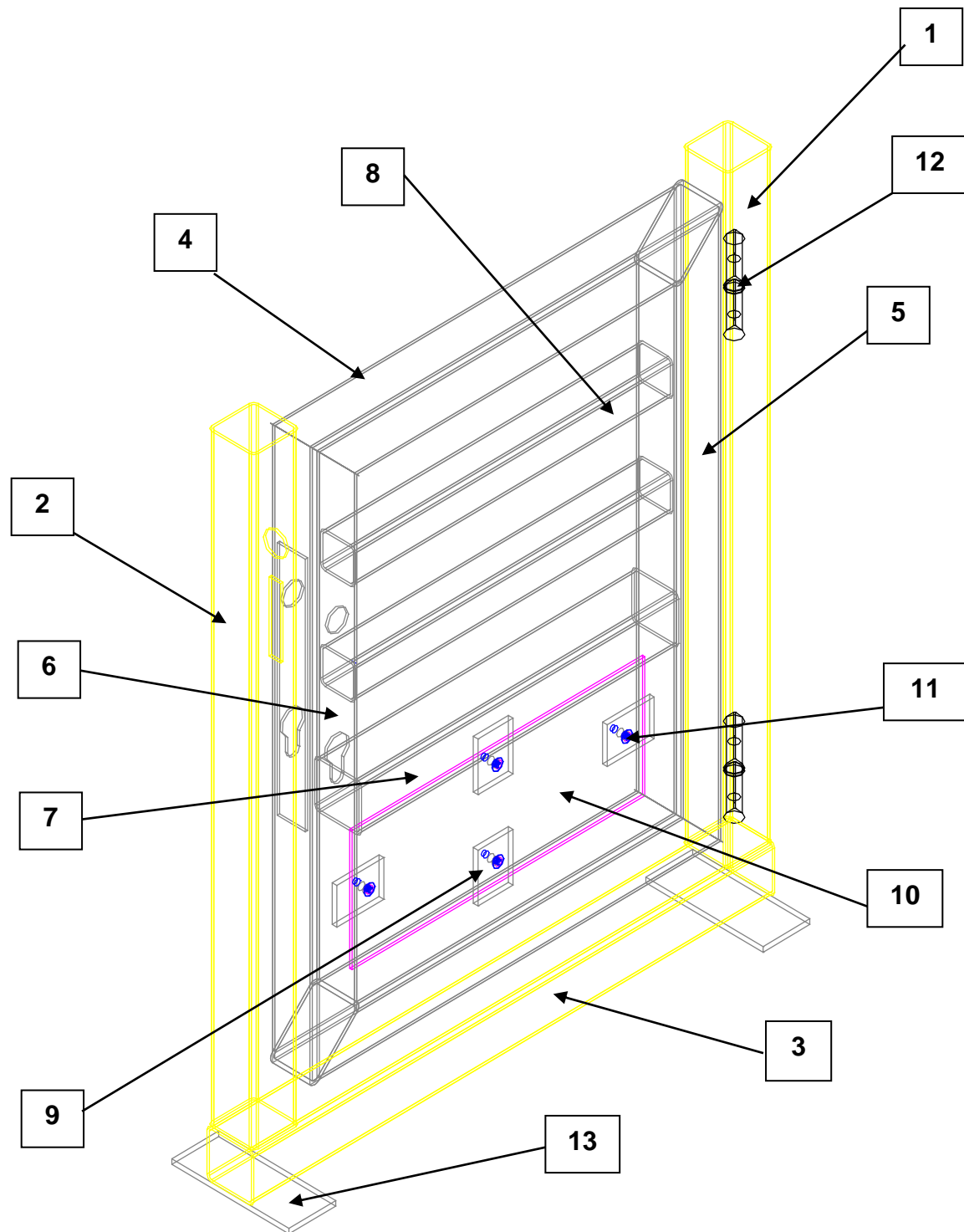
- Page de garde	DT 1/
- Mise en situation	DT 2/7
- Perspective	DT 3/7
- Nomenclature	DT 3/7
- Plan d'ensemble	DT 4/7
- Plan de définition Rep :9	DT 5/7
- Plan de définition Rep :10	DT 5/7
- Plan de définition Rep :13	DT 5/7
- Plan de détail : A	DT 5/7
- Plan de détail : B	DT 6/7
- Documentation fournisseur : Serrure « LOCINOX »	DT 7/7

MISE EN SITUATION

Chaque élève de la section **SERRURERIE-METALLERIE** doit fabriquer l'ouvrage « Le portillon ».



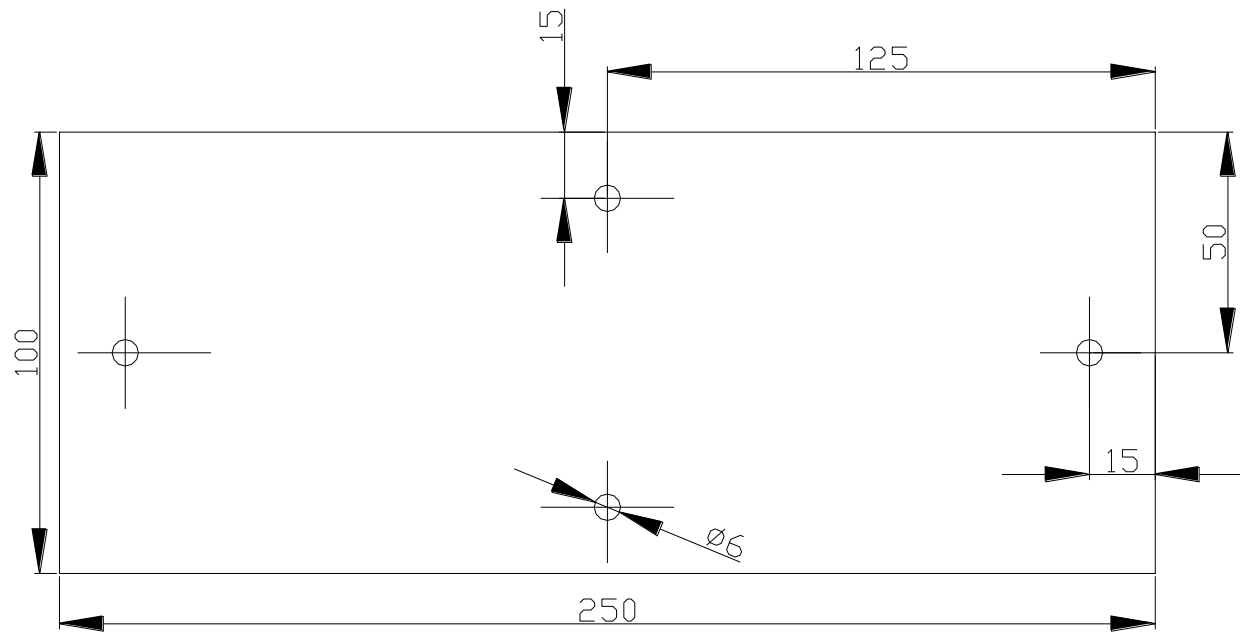
PERSPECTIVE



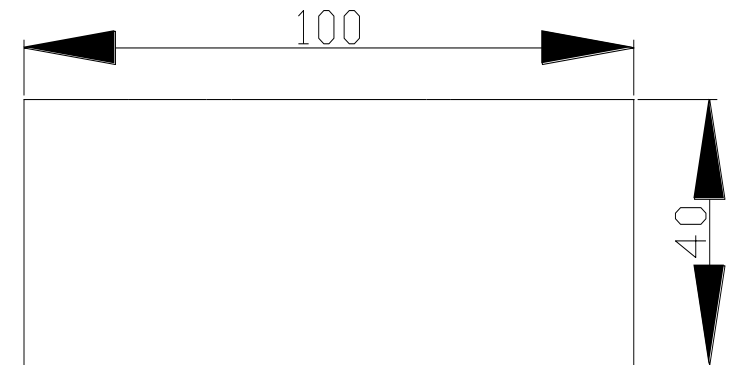
NOMENCLATURE

13	2	Platine	S235JR	Fer plat 40x4
12	2	Paumelle à souder	S235JR	Type Maroc 80
11	4	Vis		Vis CBL M5-8
10	1	Remplissage	S235JR	Tôle Ep: 20/10
9	4	Pattes	S235JR	Fer plat 30x4
8	2	Traverse intermédiaire	S235JR	Tube 30x30 Ep :2 mm
7	1	Traverse	S235JR	Tube 40x40 Ep :2 mm
6	1	Ouvrant montant gauche	S235JR	Tube 40x40 Ep :2 mm
5	1	Ouvrant montant droit	S235JR	Tube 40x40 Ep :2 mm
4	2	Ouvrant traverse	S235JR	Tube 40x40 Ep :2 mm
3	1	Dormant bas	S235JR	Tube 40x40 Ep :2 mm
2	1	Dormant gauche	S235JR	Tube 40x40 Ep :2 mm
1	1	Dormant droit	S235JR	Tube 40x40 Ep :2 mm
Repères	Nombre	Désignation	Matière	Observations
PORTILLON			Nomenclature	
			EREA Jean d'Orbestier 85180 Les Sables d'Olonne	

**PLAN DE DEFINITION
Rep : 10**

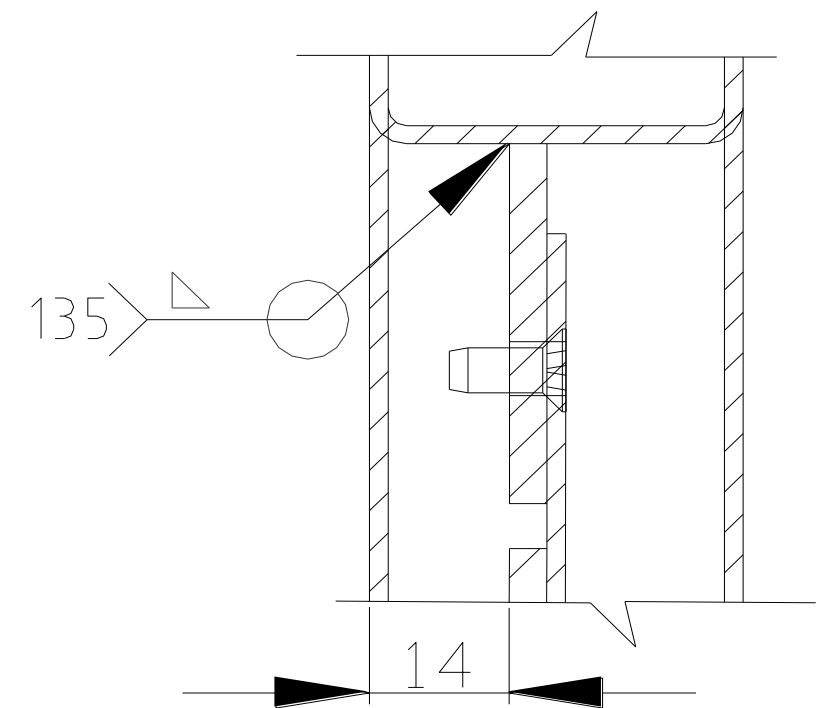


**PLAN DE DEFINITION
Rep : 13**

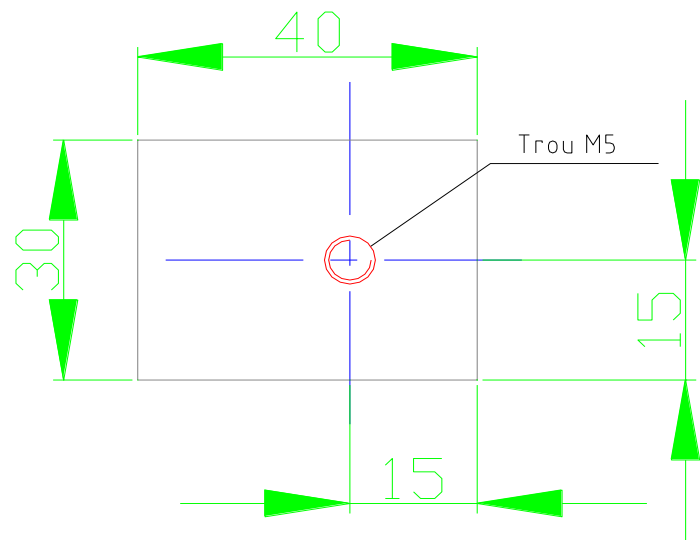


PLAN DE DETAIL : A

Détail A

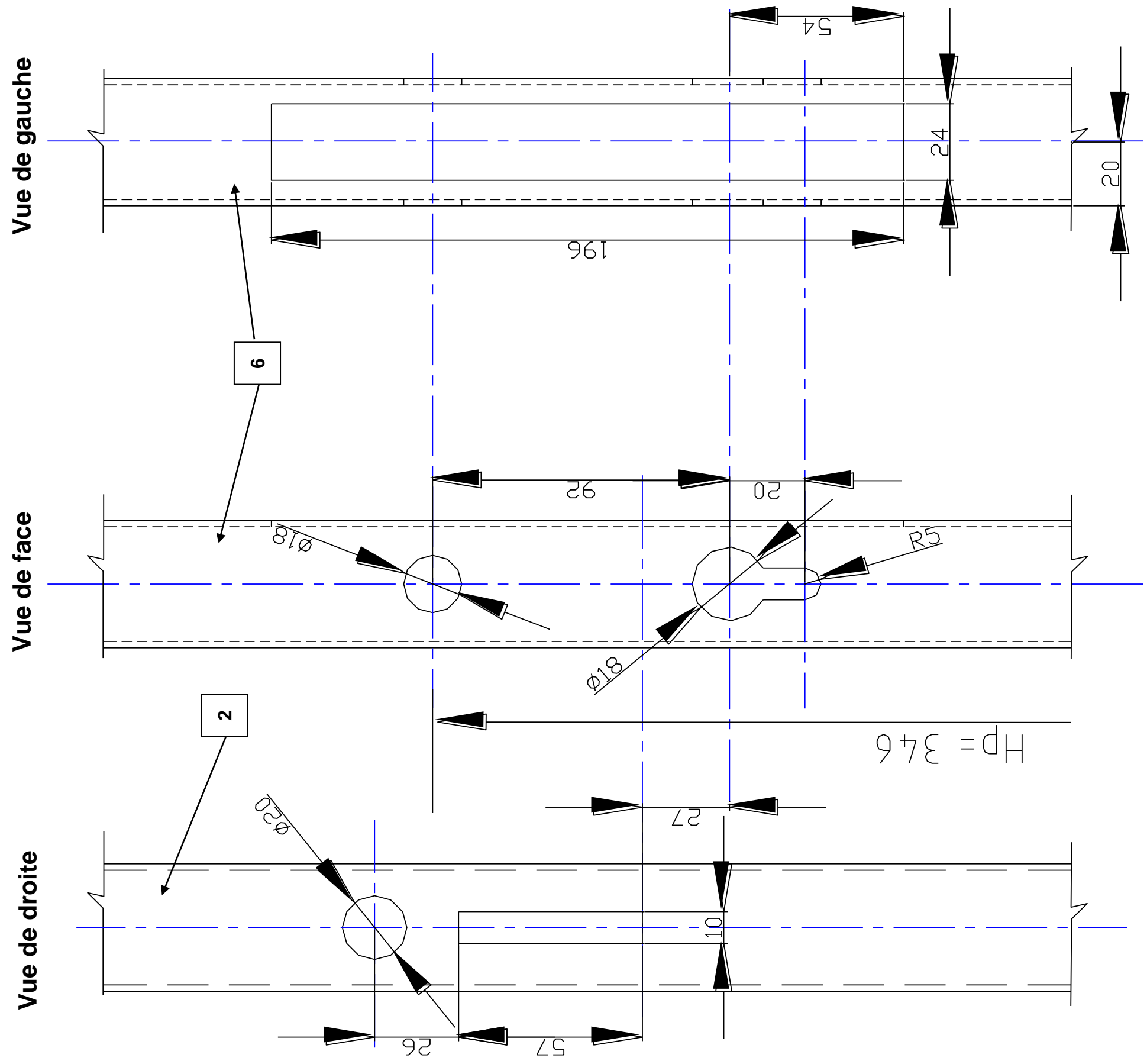


**PLAN DE DEFINITION
Rep : 9**



PLAN DE DETAIL : B

Détail B



DOCUMENTATION FOURNISSEUR



Serrure FORTYLOC



Cylindre Européen



Plaque de propreté



Double béquille