

SOCIÉTÉ NATIONALE
DES MEILLEURS OUVRIERS DE FRANCE
Organisatrice du concours national
« Un des Meilleurs Apprentis de France »

16 rue Saint-Nicolas - 75012 PARIS
Tél. : 01 43 42 33 02
Mail : secretariat@mof.fr



Reconnue d'Utilité publique par Décret du 3 Mars 1952
<http://www.meilleursouvriersdefrance.info>

36^{ème} Concours « Un des Meilleurs Apprentis de France »

Session 2021

Promotion Monsieur Robert SIBON MOF 1979

SERRURIER - METALLIER

Code d'inscription à la spécialité :

254 - 31

Merci de consulter régulièrement le site internet pour consulter des éventuelles modifications des sujets

SUJET DU CONCOURS : **DEPARTEMENTAL X** **REGIONAL X** **NATIONAL X**



Responsable Métier :	Auteur du sujet :
Franck Chartrain f.chartrain@laforgedestyle.com	Franck Chartrain

**CONSIGNES DE SECURITÉ PORTEES A LA CONNAISSANCE DES CANDIDATS
AVANT L'ÉPREUVE**

Document de référence, NORME :

.....

AUTRE DOCUMENT :

.....

LE CANDIDAT S'ENGAGE A RESPECTER EN OUTRE LES CONSIGNES DE
SÉCURITE D'HYGIÈNE AINSI QUE LE REGLEMENT DU CONCOURS

.....

.....

.....

CONCOURS UN DES MEILLEURS APPRENTIS DE FRANCE 2021

LISTE DE LA MATIERE D'ŒUVRE, CONSOMMABLE NÉCESSAIRE PAR CANDIDAT

Désignation	Type marque	Quantité	Prix Unitaire TTC	Prix Total TTC
30 x 16mm	Etiré à froid	1	16€	
Rond diamètre 10mm	Etiré à froid	1	2€	
12 x 6mm	Etiré à froid	1	2.5€	
20 x 12mm	Etiré à froid	1	4€	
20 x 10mm	Etiré à froid	1	2€	
Fer plat 60 x 5mm	Etiré à froid	1	2.5€	
Paumelle à soudé type Maroc de 60mm	Libre	2		
Vis TF ou Vis TFHC M4 x 20mm		30	5€	
Vis TF ou Vis TFHC M4 x 10mm		7	3€	
Tôle partie basse				
Coût total prévisionnel par candidat : 37€ TTC				

Liste des matériels mis à disposition des candidats

Quantité	Désignation matérielle	Marque type	Observations
	Tas et Marteau		
	Griffe et griffon		
	Perceuse a colonne		
	Poste à souder arc et TIG		
	Meuleuse d'Angle		
	Cisaille		
	Plieuse		
	Scie à Ruban ou équivalent		

CONCOURS UN DES MEILLEURS APPRENTIS DE FRANCE

Métier :	Serrurerie - Métallerie	Code : 254-31
Sujet :	Châssis ouvrant	Session : 2021

CONCOURS UN DES MEILLEURS APPRENTIS DE FRANCE 2021

**LISTE DES OUTILLAGES, EQUIPEMENTS ET PROTECTIONS COLLECTIFS
FOURNIS PAR LE CENTRE ***

Quantité	Désignation outillages, équipements et protections collectifs	Marque type	Observations
	Gants		
	Tablier de protection pour soudure		
	Cagoule de soudage		
	Lunette de meule		
	Panneaux de protection pour la soudure		
	Système d'aspiration pour la soudure		
	Paire de tréteaux ou table de montage		

**LISTE DES OUTILLAGES, EQUIPEMENTS ET PROTECTIONS INDIVIDUELS
A APPORTER PAR LES CANDIDATS**

Quantité	Désignation outillages, équipements et protections individuels	Marque type	Observations
1	Chaussure de sécurité		Aux normes de sécurité
1	Vêtements de travail		Adapté au métiers
1	Protection auditives		Aux normes de sécurité
1	Protection oculaires		Aux normes de sécurité
1	Gants de protection		Aux normes de sécurité
1	Caisse a outil		Aux normes de sécurité

CONCOURS UN DES MEILLEURS APPRENTIS DE FRANCE

Métier :	Serrurerie - Métallerie	Code : 254-31
Sujet :	Châssis ouvrant	Session : 2021

CONCOURS UN DES MEILLEURS APPRENTIS DE FRANCE 2021

TEXTE DU SUJET

Chers Candidats,

Il vous est demandé de réaliser un ensemble comportant un ouvrant et un fixe.

L'ensemble de cet ouvrage, exceptée la tôle de maintien, sera réalisé en fer étiré afin d'avoir des sections propres et égales.

Les motifs du châssis ouvrant devront être réalisés à la griffe et au marteau.

Les cercles composant la frise de l'ouvrant pourront être réalisés à chaud sur un gabarit.

La partie cintrée du châssis fixe pourra être réalisée à chaud sur un gabarit.

Le cadre ouvrant sera soudé et les soudures affleurées, (ce seront les seules soudures qui devront être meulée).

La rotation de l'ouvrant se fera par paumelle à souder (type paumelle Maroc) ; les soudures à l'arc devront être visibles et non meulées. Attention au sens de l'ouverture !

La tôlerie de maintien en partie basse sera soudée à l'intérieur au TIG, de façon que la propreté de la coupe reste visible de l'extérieur.

Le système de fermeture de l'ouvrant reste à votre initiative, (loqueteaux à bille, petit verrou) ...

L'aspect des fers reste libre, (texturé, tiré de long ou brut).

La finition sera brut de fabrication, (cirée, huilée ou vernie) la peinture étant **éliminatoire**.

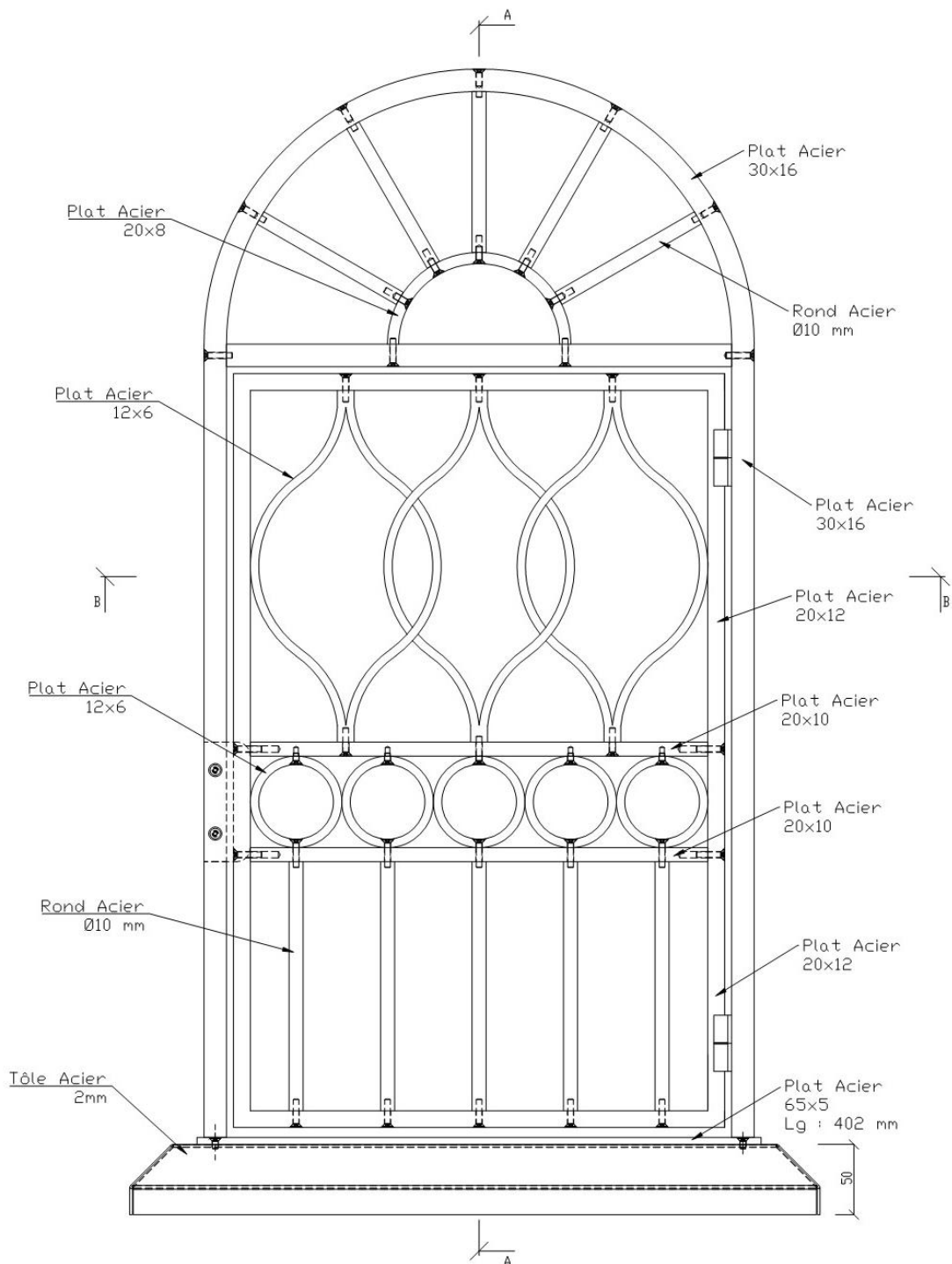
Bon courage.

CONCOURS UN DES MEILLEURS APPRENTIS DE FRANCE

Métier :	Serrurerie - Métallerie	Code : 254-31
Sujet :	Châssis ouvrant	Session : 2021

CONCOURS UN DES MEILLEURS APPRENTIS DE FRANCE 2021

PLANS A4



CONCOURS UN DES MEILLEURS APPRENTIS DE FRANCE

Métier :

Serrurerie - Métallerie

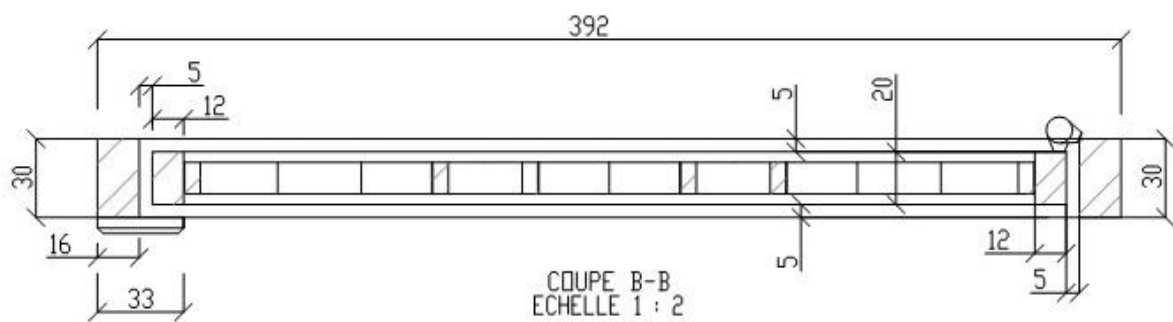
Code : 254-31

Sujet :

Châssis ouvrant

Session : 2021

CONCOURS UN DES MEILLEURS APPRENTIS DE FRANCE 2021



CONCOURS UN DES MEILLEURS APPRENTIS DE FRANCE

Métier :

Serrurerie - Métallerie

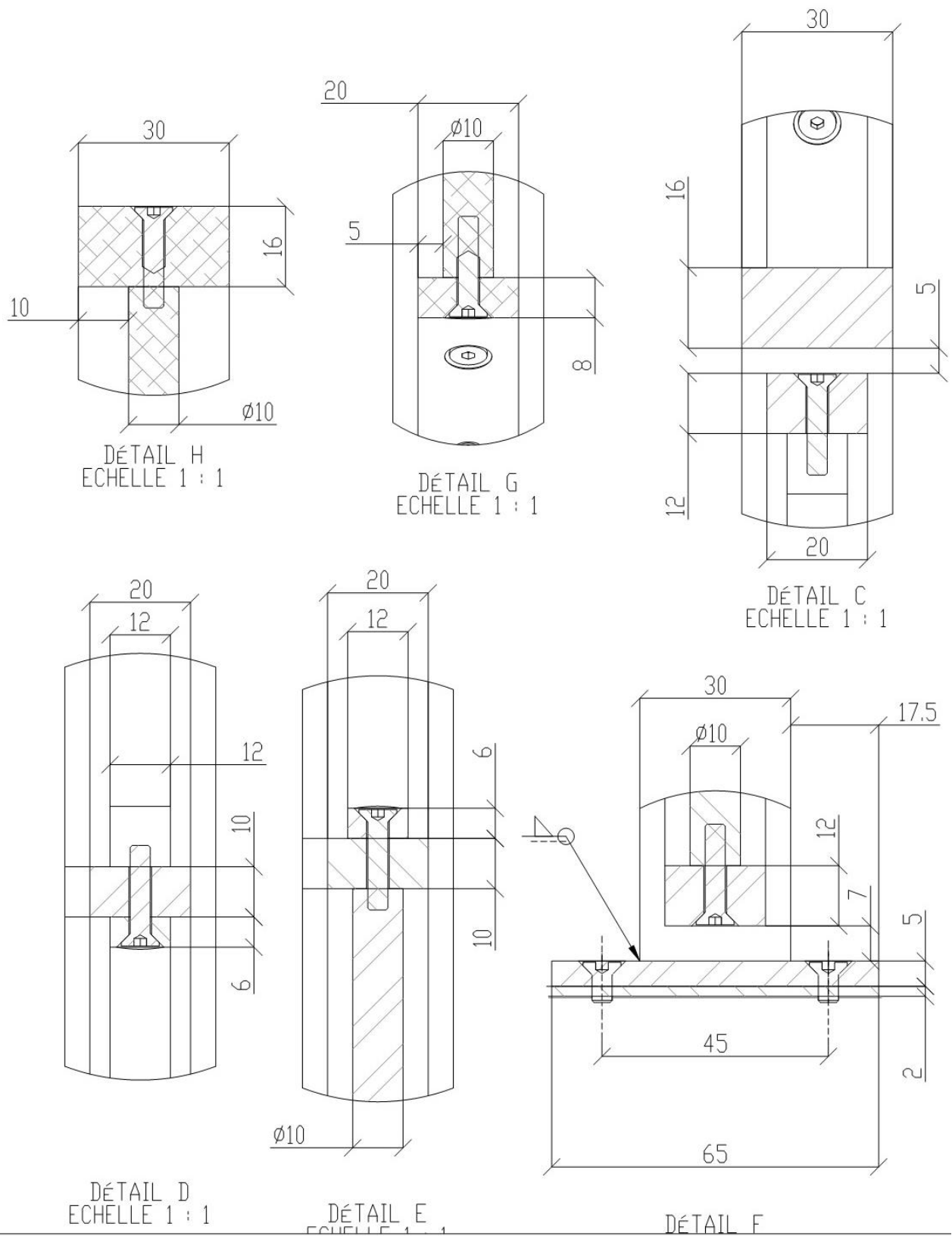
Code : 254-31

Sujet :

Châssis ouvrant

Session : 2021

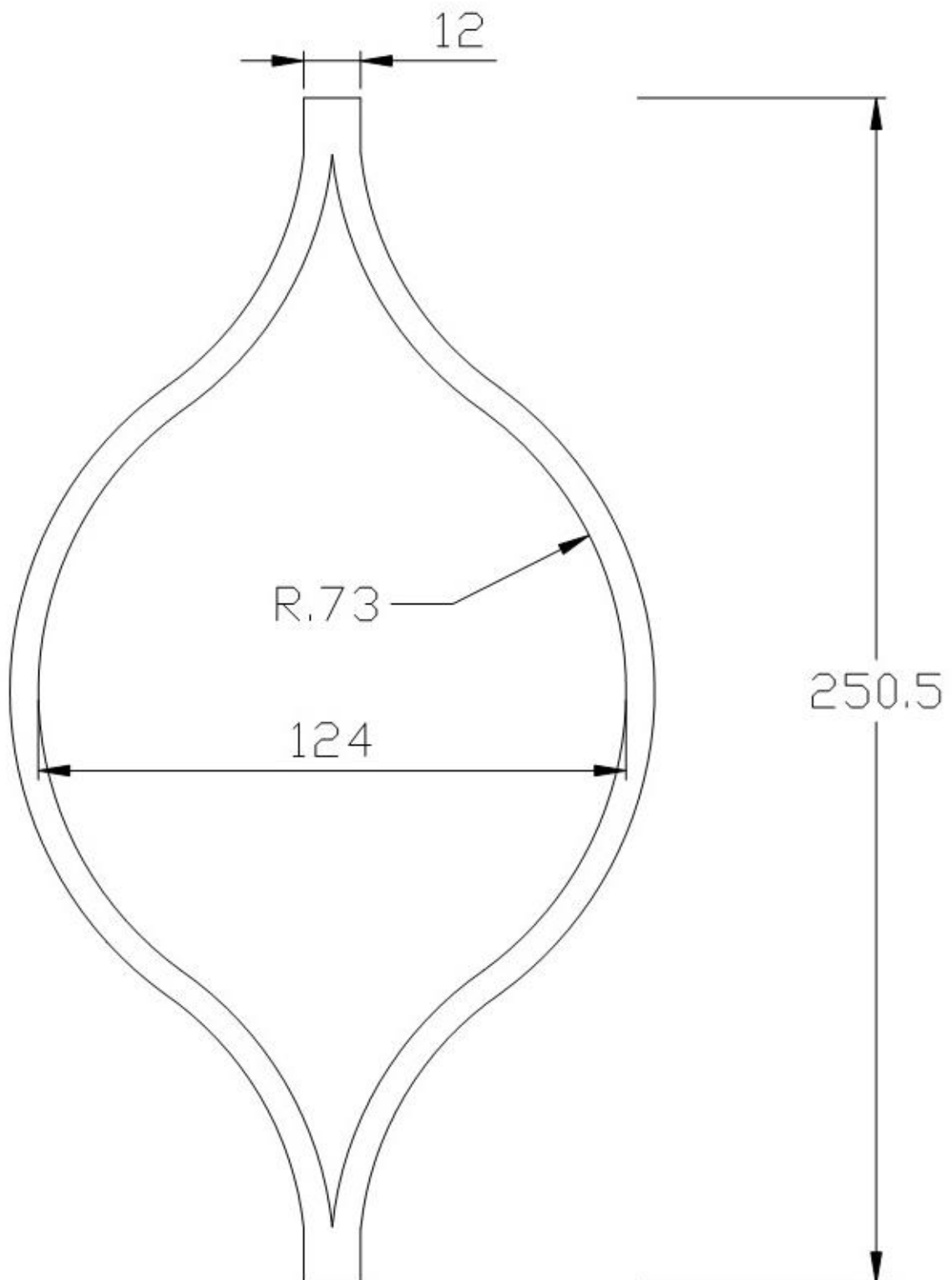
CONCOURS UN DES MEILLEURS APPRENTIS DE FRANCE 2021



CONCOURS UN DES MEILLEURS APPRENTIS DE FRANCE

Métier :	Serrurerie - Métallerie	Code : 254-31
Sujet :	Châssis ouvrant	Session : 2021

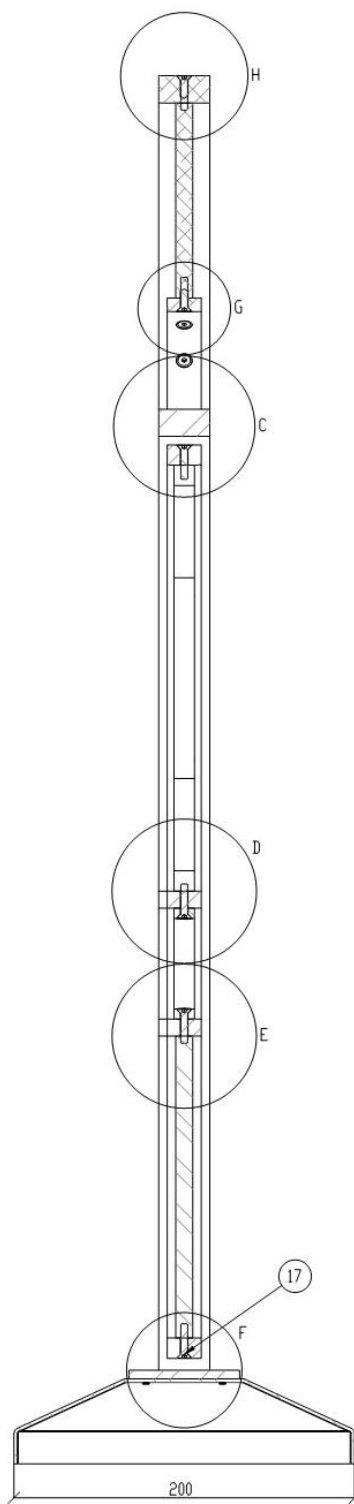
CONCOURS UN DES MEILLEURS APPRENTIS DE FRANCE 2021



CONCOURS UN DES MEILLEURS APPRENTIS DE FRANCE

Métier :	Serrurerie - Métallerie	Code : 254-31
Sujet :	Châssis ouvrant	Session : 2021

CONCOURS UN DES MEILLEURS APPRENTIS DE FRANCE 2021

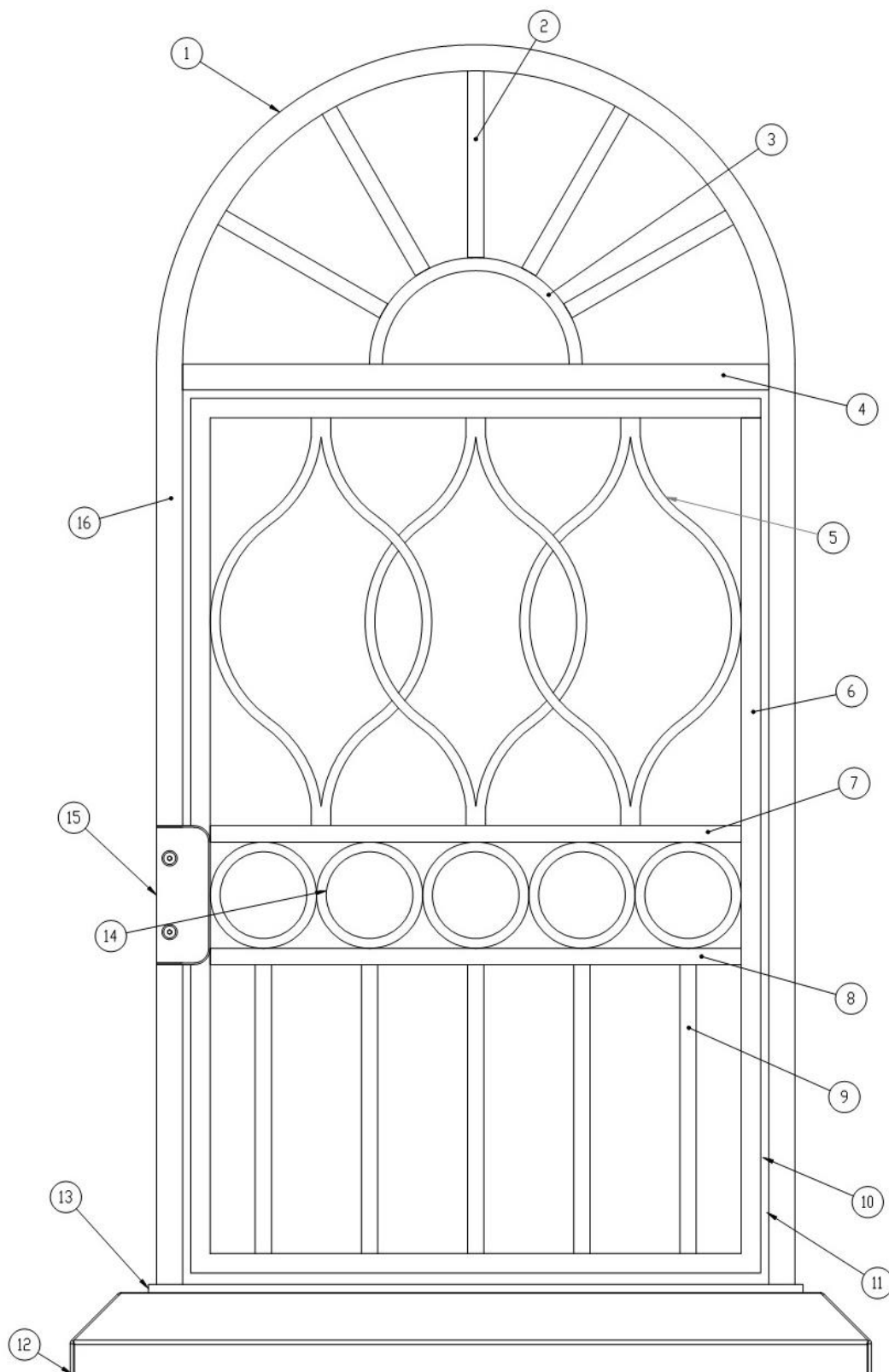


COUPE A-A
EHELLE 1 : 2

CONCOURS UN DES MEILLEURS APPRENTIS DE FRANCE

Métier :	Serrurerie - Métallerie	Code : 254-31
Sujet :	Châssis ouvrant	Session : 2021

CONCOURS UN DES MEILLEURS APPRENTIS DE FRANCE 2021



CONCOURS UN DES MEILLEURS APPRENTIS DE FRANCE

Métier :	Serrurerie - Métallerie	Code : 254-31
Sujet :	Châssis ouvrant	Session : 2021

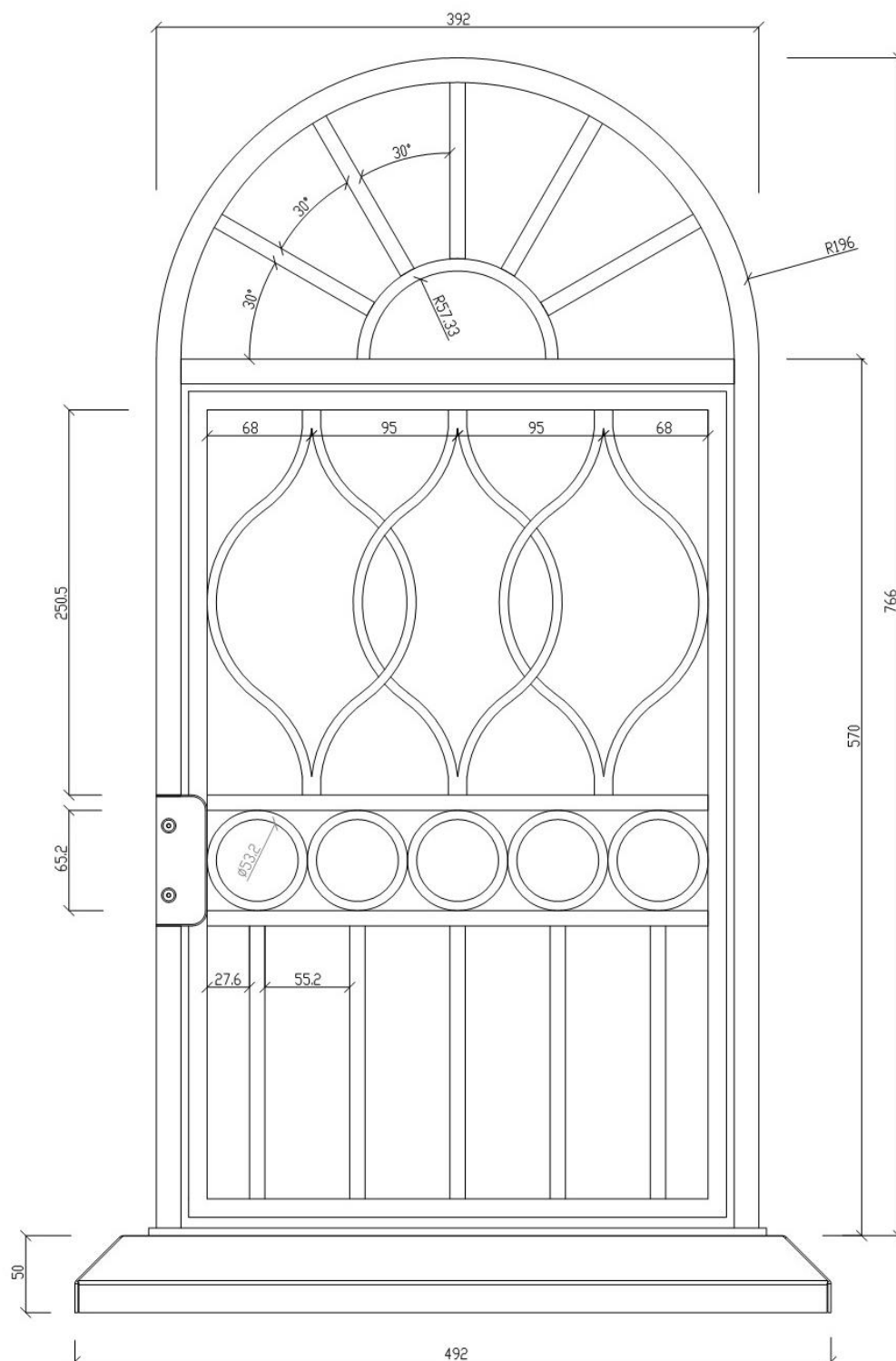
CONCOURS UN DES MEILLEURS APPRENTIS DE FRANCE 2021

No. ARTICLE	DESCRIPTION	QTE
1	IMPOSTE - Arche supérieur	1
2	IMPOSTE - Barreaudage décor supérieur	5
3	IMPOSTE - Arche inférieur	1
4	DORMANT - Traverse supérieur	1
5	PORTE - Décor supérieur porte	3
6	DORMANT - Montant droite	1
7	PORTE - Traverse centrale 1	1
8	PORTE - Traverse centrale 2	1
9	PORTE - Barreaudage décor inférieur	5
10	PAUMELLE - Supérieur	2
11	PAUMELLE - Inférieur	2
12	SOCLE - Tôle support	1
13	DORMANT - Plat inférieur	1
14	PORTE - Décor central	5
15	DORMANT - Plat de battement	1
17	DORMANT - Montant Gauche	1
17	VISSERIE - M4 TFHC	42

CONCOURS UN DES MEILLEURS APPRENTIS DE FRANCE

Métier :	Serrurerie - Métallerie	Code : 254-31
Sujet :	Châssis ouvrant	Session : 2021

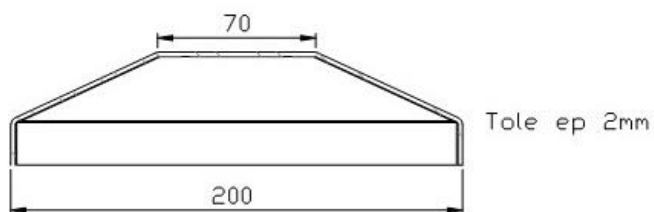
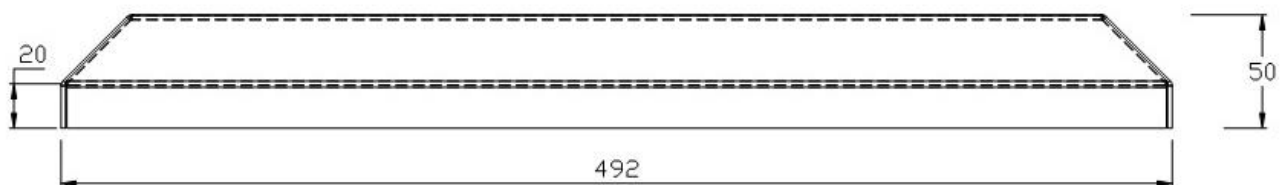
CONCOURS UN DES MEILLEURS APPRENTIS DE FRANCE 2021



CONCOURS UN DES MEILLEURS APPRENTIS DE FRANCE

Métier :	Serrurerie - Métallerie	Code : 254-31
Sujet :	Châssis ouvrant	Session : 2021

CONCOURS UN DES MEILLEURS APPRENTIS DE FRANCE 2021



CONCOURS UN DES MEILLEURS APPRENTIS DE FRANCE

Métier :

Serrurerie - Métallerie

Code : 254-31

Sujet :

Châssis ouvrant

Session : 2021

CONCOURS UN DES MEILLEURS APPRENTIS DE FRANCE 2021

CONCOURS UN DES MEILLEURS APPRENTIS DE FRANCE		
Métier :	Serrurerie - Métallerie	Code : 254-31
Sujet :	Châssis ouvrant	Session : 2021

CONCOURS UN DES MEILLEURS APPRENTIS DE FRANCE 2021

Le dossier technique doit comporter les éléments suivants :

- ☞ L'analyse de travail détaillée.
- ☞ Les principaux schémas et tracés qui serviront à la réalisation.
- ☞ Les étapes de progression de l'ouvrage.
- ☞ Les problèmes rencontrés.
- ☞ Quelques photos sur les différentes étapes de la réalisation.
- ☞ La synthèse ; (condition de réalisation, le temps passé, la présentation de l'ouvrage).
- ☞ Le dossier technique est noté sur 20/200
- ☞ Doit figurer le n° d'inscription, sans photo du candidat, ni logo de l'établissement.

INFORMATIONS PRATIQUES POUR LE TRANSPORT DES OEUVRES

Dimensions de l'emballage : Longueur 492mm Largeur Hauteur 200mm

Masse de l'œuvre :Kg

CONCOURS UN DES MEILLEURS APPRENTIS DE FRANCE		
Métier :	Serrurerie - Métallerie	Code : 254-31
Sujet :	Châssis ouvrant	Session : 2021

CONCOURS UN DES MEILLEURS APPRENTIS DE FRANCE 2021

TABLEAU D'EVALUATION

Numéro du candidat :

DIFFICULTE	NOMBRE DE POINTS	NOTES	OBSERVATION DU JURY
Dimension hauteur total 766mm (+/-0.5) Cote 766+/-1mm=5 pts, >1mm=0pts		.../15	
Dimension largeur total 392mm (+/-0.5) Cote 392+/-1mm=5 pts, >1mm=0pts		.../15	
Dimension largeur total ouvrant 350mm (+/-0.5) Cote 350+/-1mm=5 pts, >1mm=0pts		.../15	
Dimension hauteur ouvrant total 537mm (+/-0.5) Cote 537+/-1mm=5 pts, >1mm=0pts		.../15	
Diagonal du fixe		.../15	
Diagonal de l'ouvrant		.../15	
Propreté des entailles à mi-fer		.../15	
Soudure à l'arc du fixe sur le plat de maintien		.../15	
Soudure TIG de la tôlerie Soudure intérieure uniquement		.../15	
Entraxe des motifs de l'ouvrant		.../15	
Diamètre et propreté des cercles de l'ouvrants		.../15	
Tracé de l'épure du motif		.../15	
Respect des jeux périphérique entre l'ouvrant et le fixe		.../10	
Finition de la pièce vue d'ensemble		.../10	
Dossier Technique		.../20	

CONCOURS UN DES MEILLEURS APPRENTIS DE FRANCE

Métier :	Serrurerie - Métallerie	Code : 254-31
Sujet :	Châssis ouvrant	Session : 2021

CONCOURS UN DES MEILLEURS APPRENTIS DE FRANCE 2021		
---	--	--

TOTAL	200	
NOTE SUR 20		/20

CONCOURS UN DES MEILLEURS APPRENTIS DE FRANCE		
Métier :	Serrurerie - Métallerie	Code : 254-31
Sujet :	Châssis ouvrant	Session : 2021