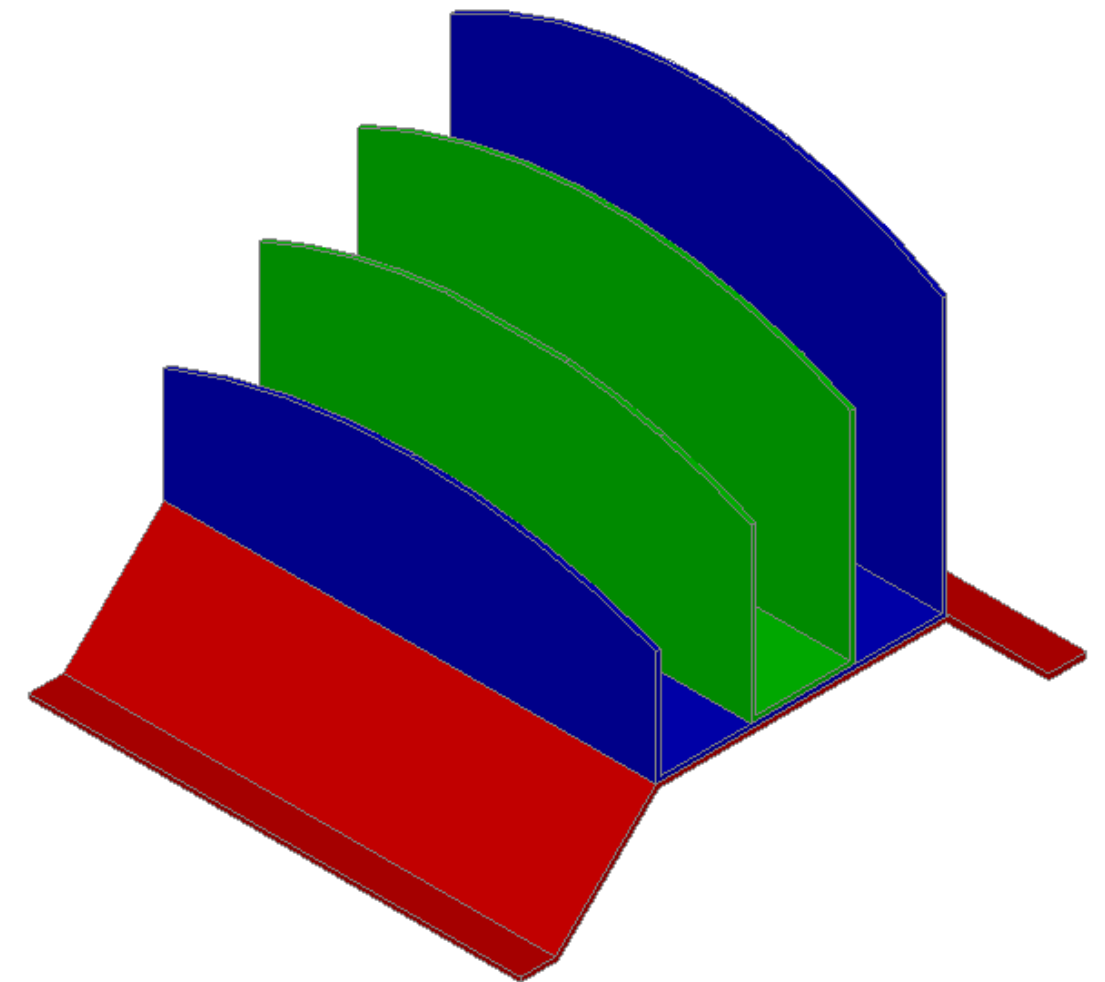


CERTIFICAT D'APTITUDE PROFESSIONNEL :  
Serrurier-Métallier

**CLASSEUR A COURRIER**

**DOSSIER TECHNIQUE**



NOM :

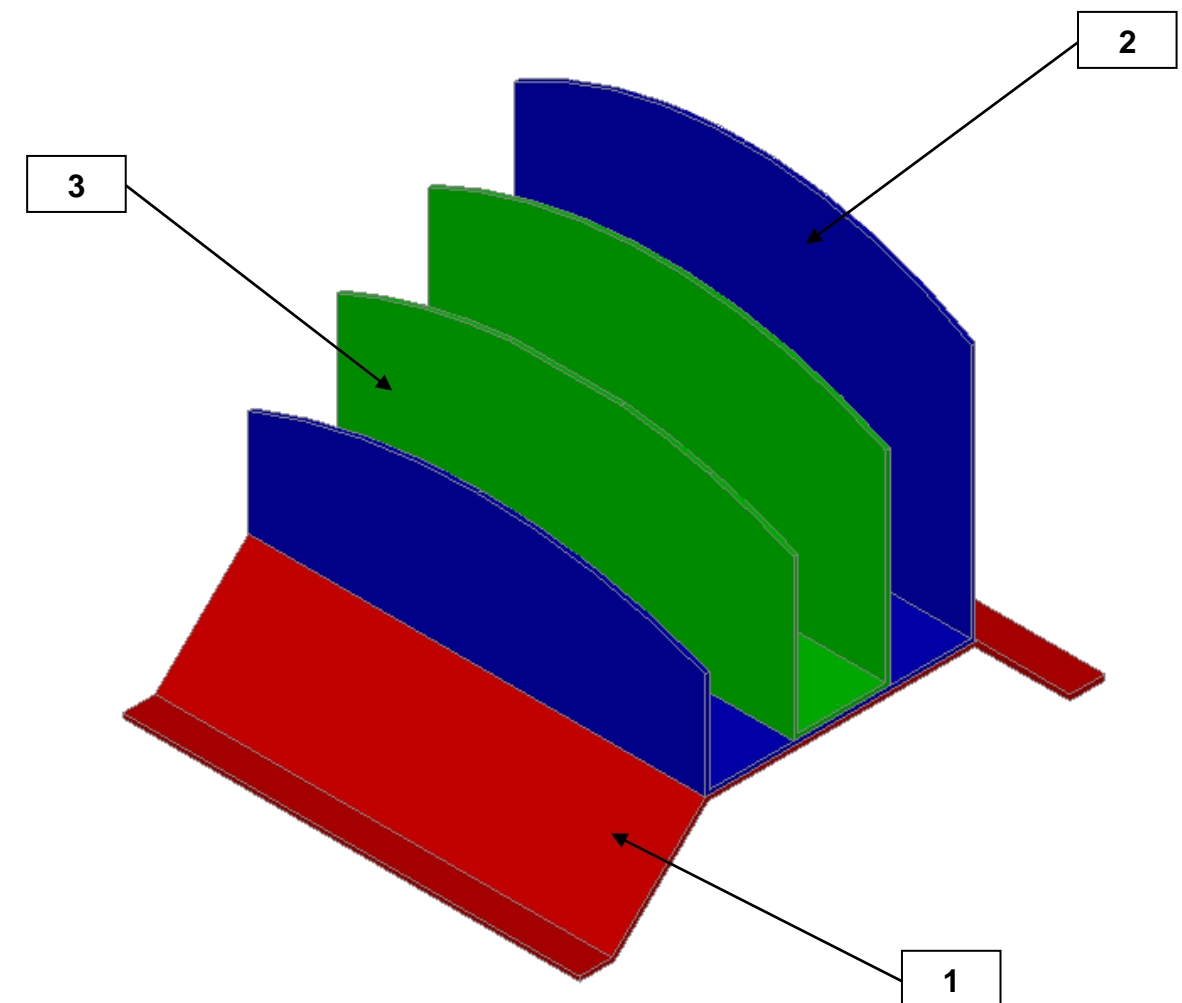
## SOMMAIRE

- Page de garde	DT 1/4
- Mise en situation	DT 2/4
- Perspective	DT 2/4
- Plan d'ensemble	DT 3/4
- Nomenclature	DT 4/4

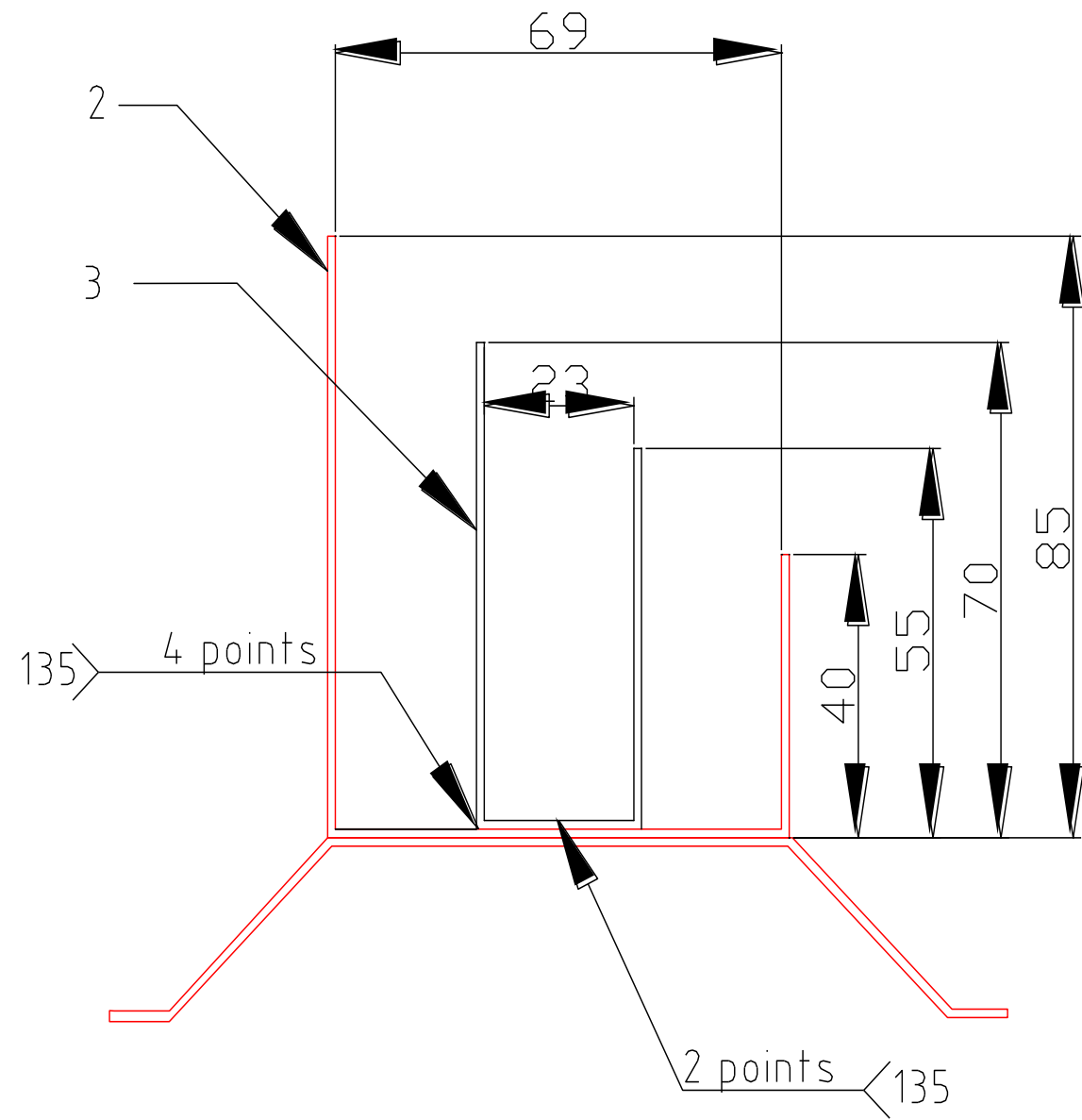
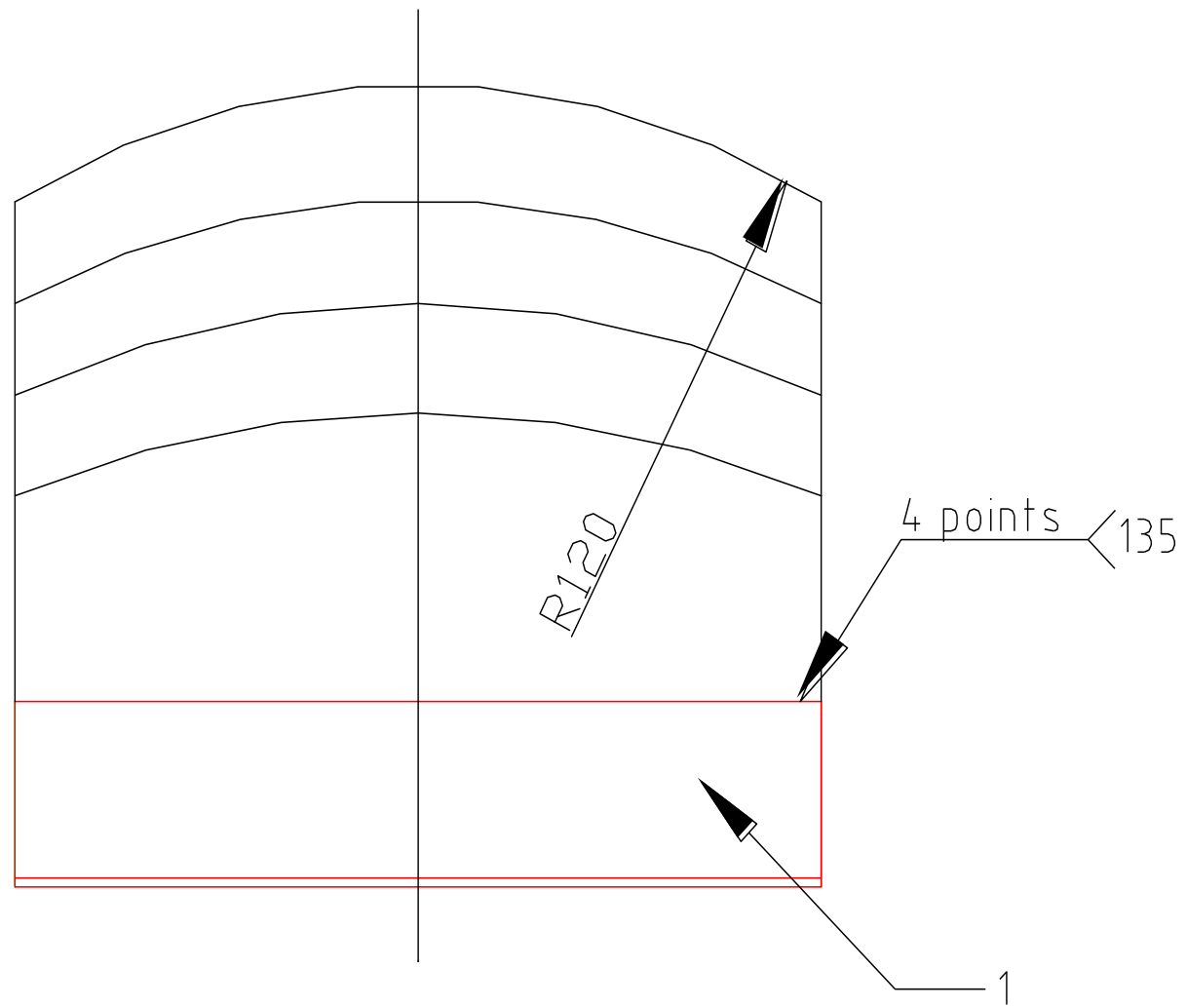
## MISE EN SITUATION

Chaque élève de la section **SERRURERIE-METALLERIE** doit fabriquer une pièce « **CLASSEUR A COURRIER** ».

## PERSPECTIVE



**PLAN D'ENSEMBLE**



Tolérance générale : + ou - 1 mm

## NOMENCLATURE

3	1	Cloison N°2	S235JR	Tôle Ep : 15/10
2	1	Cloison N°1	S235JR	Tôle Ep : 15/10
1	1	Pied	S235JR	Tôle Ep : 15/10
Repères	Nombre	Désignation	Matière	Observations
<b>CLASSEUR A COURRIER</b>		<b>Nomenclature</b>		
		<b>EREA Jean d'Orbestier</b>		